

# WP-1

# 1 - Sicherheitshinweise

## Wichtige Sicherheitsinformationen



Dieses Gerät ist nur für die Verwendung in Innenräumen vorgesehen. Verwenden Sie es nicht in feuchten oder extrem kalten/heissen Räumen. Die Nichtbeachtung dieser Sicherheitshinweise kann zu Bränden, elektrischen Schlägen, Verletzungen oder Schäden an diesem Produkt oder anderen Gegenständen führen.



Alle Wartungsarbeiten müssen von einem von CONTEST autorisierten technischen Dienst durchgeführt werden. Bei grundlegenden Reinigungsarbeiten sind unsere Sicherheitshinweise genau zu beachten.



Dieses Produkt enthält nicht isolierte elektrische Komponenten. Führen Sie keine Wartungsarbeiten durch, wenn das Gerät eingeschaltet ist, da dies zu einem Stromschlag führen kann.

## Verwendete Symbole



Dieses Symbol weist auf eine wichtige Sicherheitsvorkehrung hin.



Das Symbol WARNUNG weist auf eine Gefahr für die körperliche Unversehrtheit des Benutzers hin. Außerdem kann das Produkt beschädigt werden.



Das Symbol VORSICHT weist auf die Gefahr einer Beschädigung des Produkts hin.

## Anweisungen und Empfehlungen

### 1 - Bitte sorgfältig lesen:

Wir empfehlen Ihnen dringend, die Sicherheitshinweise sorgfältig zu lesen und zu verstehen, bevor Sie das Gerät in Betrieb nehmen.

### 2 - Bitte bewahren Sie diese Anleitung auf:

Es wird dringend empfohlen, diese Anleitung zum späteren Nachschlagen bei dem Gerät aufzubewahren.

### 3 - Bedienen Sie dieses Produkt sorgfältig:

Wir empfehlen dringend, alle Sicherheitshinweise zu beachten.

### 4 - Befolgen Sie die Anweisungen:

Bitte befolgen Sie alle Sicherheitshinweise sorgfältig, um Körperverletzungen oder Sachschäden zu vermeiden.

### 5 - Vermeiden Sie Wasser und feuchte Orte:

Verwenden Sie dieses Produkt nicht bei Regen, in der Nähe von Waschbecken oder anderen feuchten Orten.

### 6 - Einbau :

Wir empfehlen Ihnen dringend, nur ein vom Hersteller empfohlenes oder mit diesem Produkt geliefertetes Befestigungssystem oder eine Halterung zu verwenden. Befolgen Sie sorgfältig die Montageanweisungen und verwenden Sie die geeigneten Werkzeuge. Achten Sie immer darauf, dass das Gerät gut befestigt ist, um Vibrationen und Verrutschen während des Betriebs zu vermeiden, da dies zu körperlichen Verletzungen führen kann.

### 7 - Belüftung :

Die Belüftungssöffnungen sorgen für eine sichere Nutzung dieses Produkts und vermeiden das Risiko einer Überhitzung. Blockieren oder verdecken Sie diese Lüftungssöffnungen nicht, da dies zu Überhitzung und möglichen Verletzungen oder Produktschäden führen kann. Dieses Produkt sollte niemals in einem geschlossenen, unbelüfteten Bereich, wie z. B. einem Flightcase oder einem Rack, betrieben werden, es sei denn, es sind Kühlöffnungen für diesen Zweck vorgesehen.

### 8 - Hitzeeinwirkung :

Anhaltender Kontakt oder die Nähe zu warmen Oberflächen kann zu Überhitzung und Produktschäden führen. Bitte halten Sie dieses Produkt von Wärmequellen wie Heizungen, Verstärkern, Kochplatten usw. fern.

**CAUTION**  
RISK OF ELECTRIC SHOCK  
DO NOT OPEN

**WARNUNG:** Dieses Gerät enthält keine vom Benutzer zu wartenden Teile. Öffnen Sie das Gehäuse nicht und versuchen Sie nicht, es selbst zu warten. Sollte Ihr Gerät dennoch einmal gewartet werden müssen, wenden Sie sich bitte an Ihren Händler.  
Um elektrische Fehlfunktionen zu vermeiden, verwenden Sie bitte keine Mehrfachsteckdosen, Netzkabelverlängerungen oder Verbindungssysteme, ohne sicherzustellen, dass diese perfekt isoliert sind und keinen Defekt aufweisen.

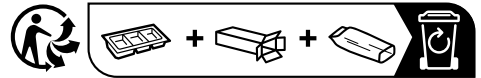
**Schallpegel**

Unsere Audiolösungen liefern hohe Schalldruckpegel (SPL), die bei längerer Einwirkung gesundheitsschädlich sein können. Bitte halten Sie sich nicht in der Nähe der in Betrieb befindlichen Lautsprecher auf.

**Recycling Ihres Geräts**

- Da HITMUSIC sich sehr für die Umwelt einsetzt, vertreiben wir nur saubere, ROHS-konforme Produkte.

- Bringen Sie dieses Produkt am Ende seiner Lebensdauer zu einer von den örtlichen Behörden bestimmten Sammelstelle. Die getrennte Sammlung und das Recycling Ihres Produkts zum Zeitpunkt der Entsorgung tragen dazu bei, die natürlichen Ressourcen zu schonen und sicherzustellen, dass es auf eine Weise recycelt wird, die die menschliche Gesundheit und die Umwelt schützt.



### 9 - Elektrische Energieversorgung :

Dieses Produkt kann nur mit einer ganz bestimmten Spannung betrieben werden. Diese Informationen sind auf dem Etikett auf der Rückseite des Geräts angegeben.

### 10 - Schutz des Netzkabels:

Die Stromkabel sollten so verlegt werden, dass man nicht auf sie tritt oder sie durch Gegenstände, die darauf oder dagegen gestellt werden, eingeklemmt werden können.

### 11 - Vorsichtsmaßnahmen bei der Reinigung :

Ziehen Sie den Netzstecker, bevor Sie mit der Reinigung beginnen. Dieses Gerät sollte nur mit dem vom Hersteller empfohlenen Zubehör gereinigt werden. Verwenden Sie zur Reinigung der Oberfläche ein feuchtes Tuch. Waschen Sie das Gerät nicht.

### 12 - Lange Zeiträume der Nichtnutzung :

Trennen Sie das Gerät bei längerer Nichtbenutzung vom Stromnetz.

### 13 - Eindringen von Flüssigkeiten oder Gegenständen :

Achten Sie darauf, dass keine Gegenstände in das Gerät eindringen, da dies zu einem elektrischen Schlag oder Brand führen kann. Verschütten Sie keine Flüssigkeiten über das Gerät, da diese in die elektronischen Bauteile eindringen und zu einem elektrischen Schlag oder Brand führen können.

### 14 - Dieses Produkt sollte gewartet werden, wenn :

- Wenden Sie sich bitte an das qualifizierte Servicepersonal, wenn :
  - Das Netzkabel oder der Stecker ist beschädigt.
  - Gegenstände sind heruntergefallen oder es ist Flüssigkeit in das Gerät eingedrungen.
  - Das Gerät ist Regen oder Wasser ausgesetzt gewesen.
  - Das Produkt scheint nicht normal zu funktionieren.
  - Das Produkt ist beschädigt worden.

### 15 - Inspektion/Wartung :

Versuchen Sie bitte nicht, das Gerät selbst zu inspizieren oder zu warten. Überlassen Sie alle Wartungsarbeiten qualifiziertem Personal.

### 16 - Betriebsumgebung :

Umgebungstemperatur und Luftfeuchtigkeit: +5 - +35°C, relative Luftfeuchtigkeit muss weniger als 85% betragen (wenn die Lüftungssöffnungen nicht blockiert sind). Betreiben Sie dieses Produkt nicht an einem unbelüfteten, sehr feuchten oder warmen Ort.

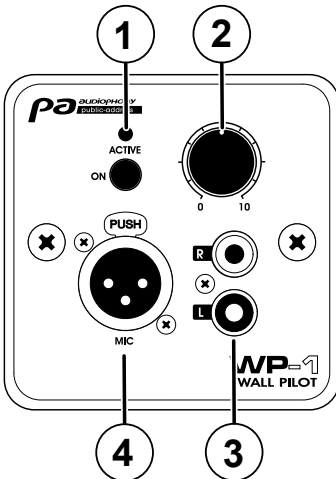
## 2 - Einleitung

Das WP-1 wurde eindeutig für professionelle Installationen konzipiert und ermöglicht es Ihnen, entweder einen externen Player oder ein Mikrofon an einen Kanal anzuschließen. Die Lautstärkereger sind direkt am Controller zugänglich, der über RJ45-Kabel vom Verstärker mit Strom versorgt wird.

## 3 - Spezifikationen

- 1 XLR-Mikrofoneingang (Vorderseite)
- 1 RCA Line-Eingang (Vorderseite)
- 1 RJ45-Ausgang (Rückseite)
- Lautstärkeeinstellungen an der Vorderseite
- ON/OFF-Schalter
- LED-VU-Anzeige
- 15V, DC-Stromversorgung über RJ45-Kabel von Ihrem ZONEAMP4120 oder PREZONE444
- Reichweite zwischen WP-1 und dem Zonenmischer: 200 Meter mit einem Kabel der Kategorie 6.
- Frequenzgang: 20 Hz - 20 kHz
- T.H.D (1 kHz Nennleistung): < 0,1%
- Abmessungen: 80 x 80 x 50 mm
- Gewicht: 0,2 kg

## 4 - Beschreibung und Anschlüsse



### 1 ACTIVE-LED und ON-Taste

Mit der ON-Taste können Sie Ihr WP-1 aktivieren. Sobald es aktiviert ist, leuchtet die ACTIVE-LED orange. Wenn Ihr WP-1 an einen Verstärker angeschlossen ist, leuchtet diese LED grün.

### 2 Lautstärkereger

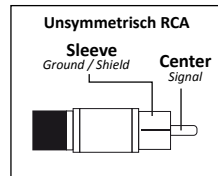
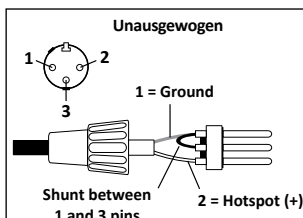
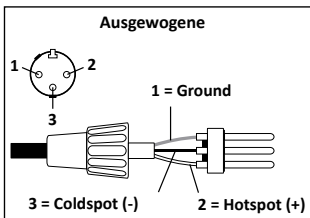
Hier können Sie den Ausgangspegel einstellen.

### 3 L- und R-Eingänge

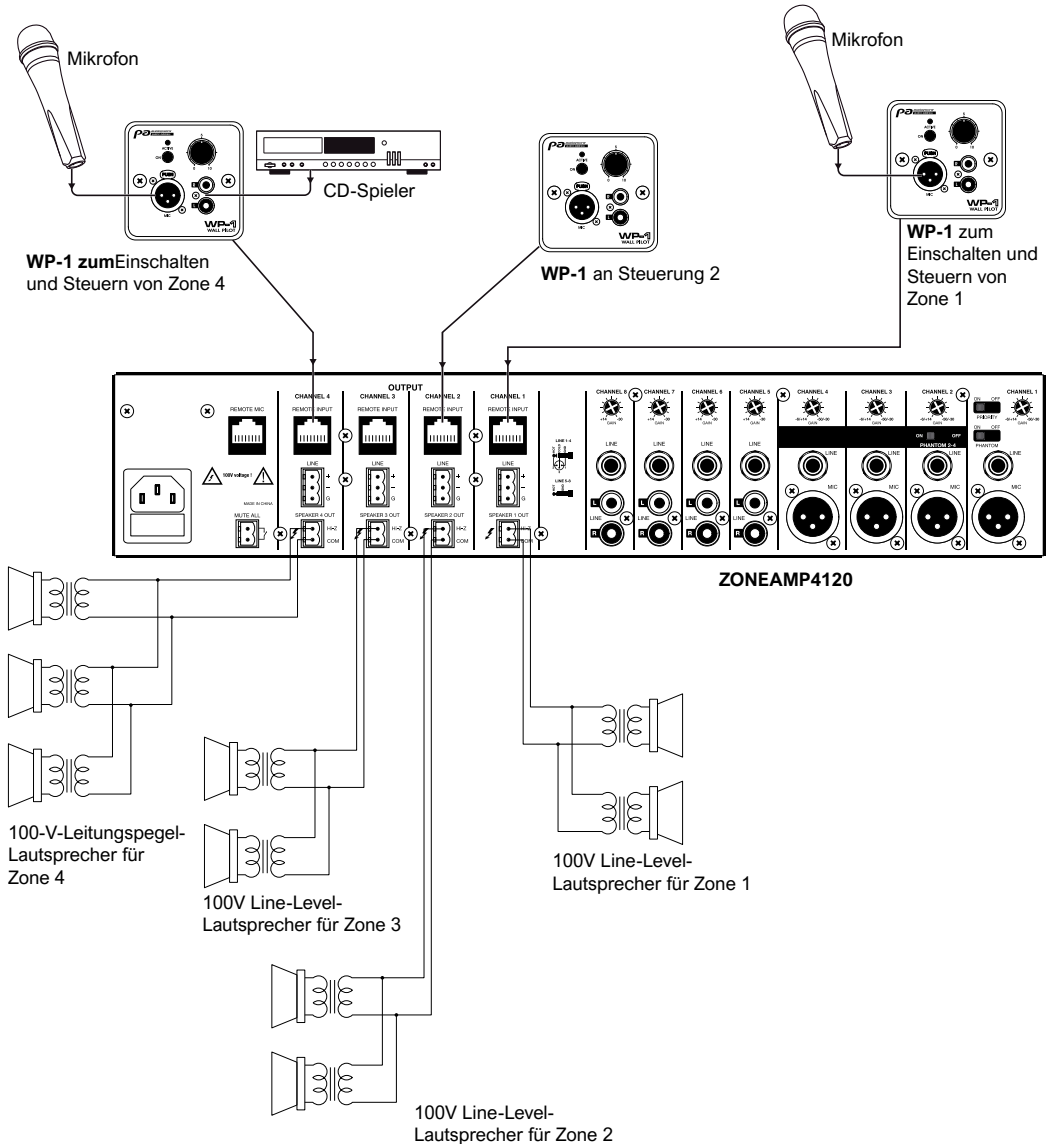
Ermöglicht den Anschluss eines Geräts mit Line-Pegel, z. B. eines CD-Players usw.

### 4 Mikrofon-Eingang

Eingang über symmetrischen XLR.  
Ermöglicht den Anschluss eines dynamischen Mikrofons.



# 5 - Mögliche Einrichtung



Da AUDIOPHONY® seine Produkte mit äußerster Sorgfalt herstellt, um sicherzustellen, dass Sie nur die bestmögliche Qualität erhalten, können unsere Produkte ohne vorherige Ankündigung geändert werden. Aus diesem Grund können die technischen Daten und die physische Konfiguration der Produkte von den Abbildungen abweichen. Sichern Sie sich die neuesten Nachrichten und Updates zu den AUDIOPHONY®-Produkten auf [www.audiophony-pa.com](http://www.audiophony-pa.com) AUDIOPHONY® ist eine Marke von HITMUSIC S.A.S - 595 Rue de la pièce Grande - 46230 FONTANES - FRANCE