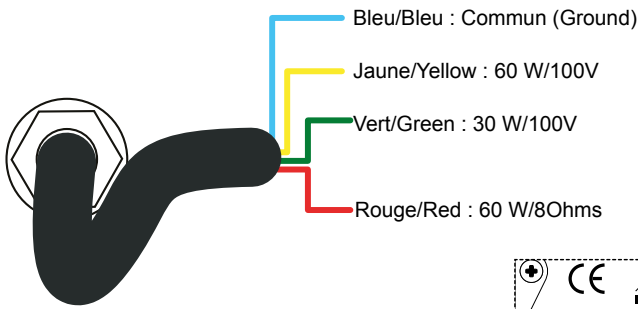


# STONE60

Altavoz de exterior estilo roca de granito para amplificadores de 100 V u 8 ohmios.

Salidas de potencia	30 - 60 W / 100 V 60 W/8 ohmios
Tensión	100 V / 8 ohmios
Componentes	8" + 1"
Sensibilidad (1W/1m)	91 dB, +/-3 dB
Respuesta en frecuencia	90-13 000 Hz
Material	Cerramiento de fibra de vidrio acabado granito gris peint
Sujeción	Placa de fijación al suelo + anillo de seguridad
Conectores	Cable estanco en prensaestopas IP66
Dimensiones	440 x 320 x 290 mm
Peso	8,5 Kg

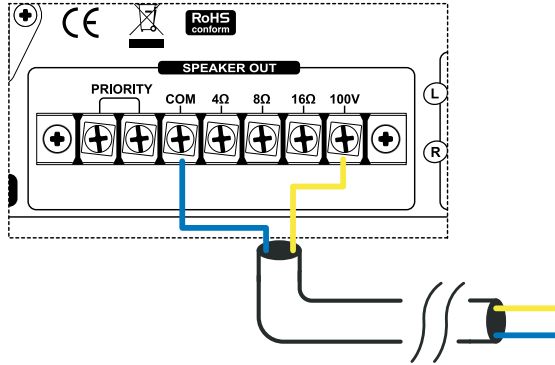
## Cableado



**Tensión peligrosa**  
Los altavoces deben conectarse en último lugar al amplificador .  
Encienda el amplificador cuando la instalación haya finalizado y se haya comprobado minuciosamente.

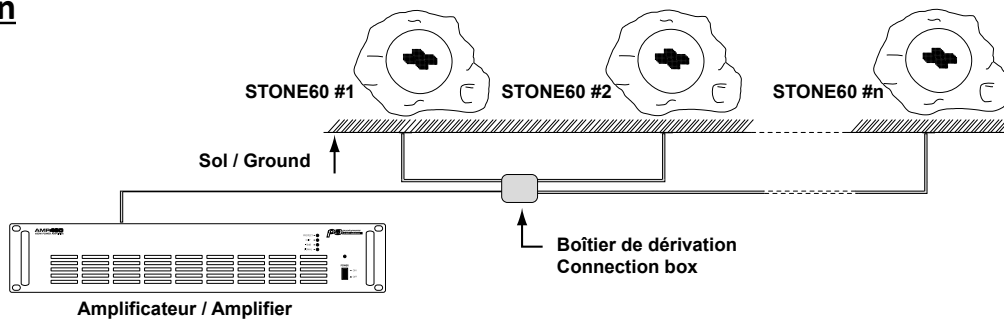


Conecte los dos hilos correspondientes a la potencia deseada en la salida de su amplificador.



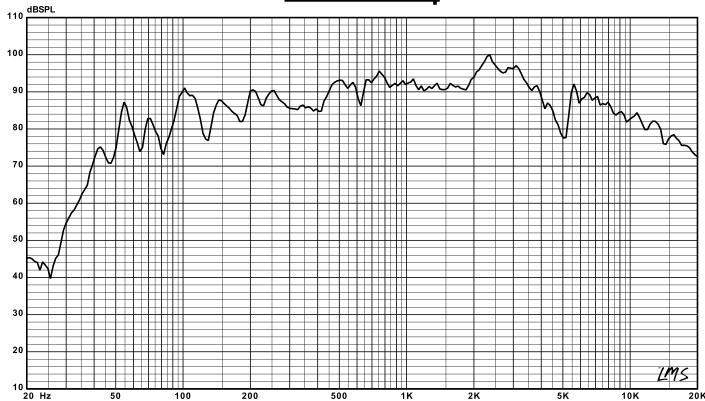
**Precaución:**  
La suma de todos los altavoces conectados no debe superar la potencia máxima de su amplificador.

## Instalación

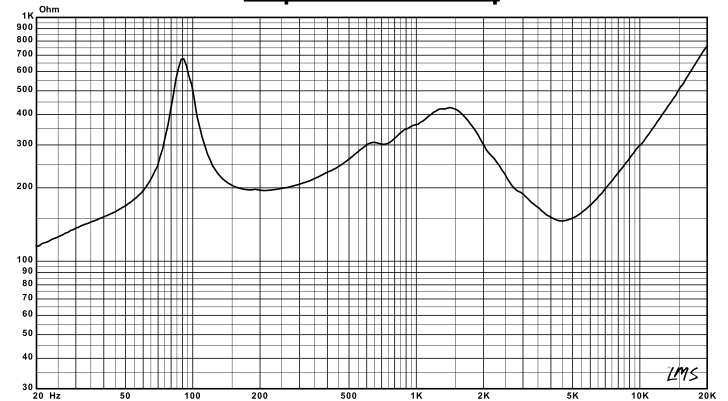


## Curvas

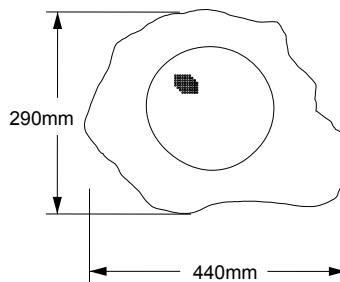
**SPL vs Freq**



**Impedance vs Freq**



## Dimensiones



Debido a que AUDIOPHONY® pone el máximo cuidado en sus productos para asegurarse de que sólo obtiene la mejor calidad posible, nuestros productos están sujetos a modificaciones sin previo aviso. Es por eso que las especificaciones técnicas y la configuración física de los productos pueden diferir de las ilustraciones.

Asegúrate de recibir las últimas noticias y actualizaciones sobre los productos AUDIOPHONY® en [www.audiophony-pa.com](http://www.audiophony-pa.com)  
AUDIOPHONY® es una marca registrada de HITMUSIC S.A.S - 595 Rue de la pièce Grande - 46230 FONTANES - FRANCE