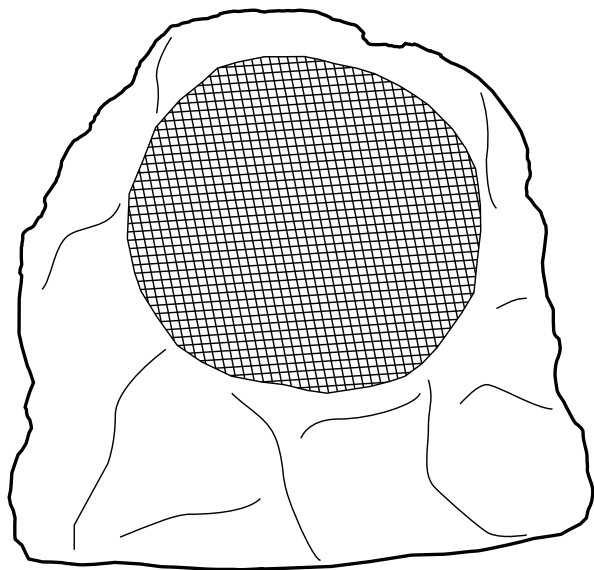


STONE30

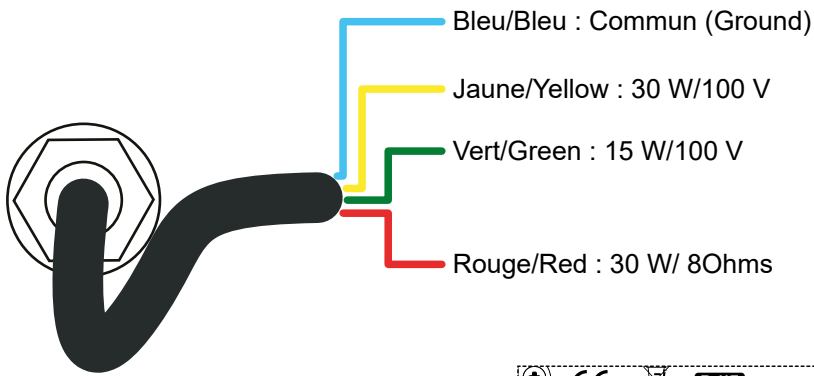


Altavoz de exterior estilo roca caliza para amplificadores de 100 V u 8 ohmios.

Código H11622

Salidas de potencia	15 - 30 W / 100 V - 30 W / 8 ohmios
Tensión	100 V / 8 ohmios
Componentes	6.5" + 3/4"
Sensibilidad (1W/1m)	88 dB, +/-3 dB
Respuesta en frecuencia	95-15 000 Hz
Material	Cerramiento de fibra de vidrio granito piedra caliza acabado peint
Sujeción	Placa de fijación al suelo + anillo de seguridad
Conectores	4 cables
Dimensiones	250 x 230 x 235 mm
Peso	4 Kg

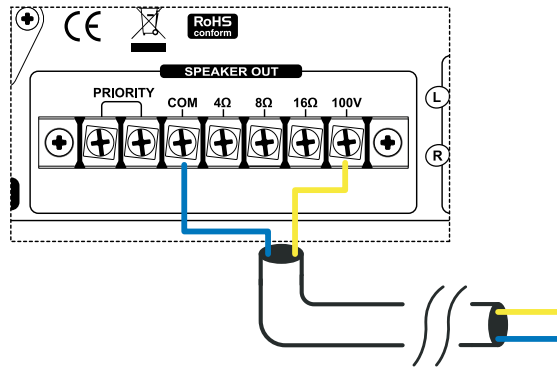
Cableado



CAUTION

Tensión peligrosa
Los altavoces deben conectarse en último lugar al amplificador .
Encienda el amplificador cuando la instalación haya finalizado y se haya comprobado minuciosamente.

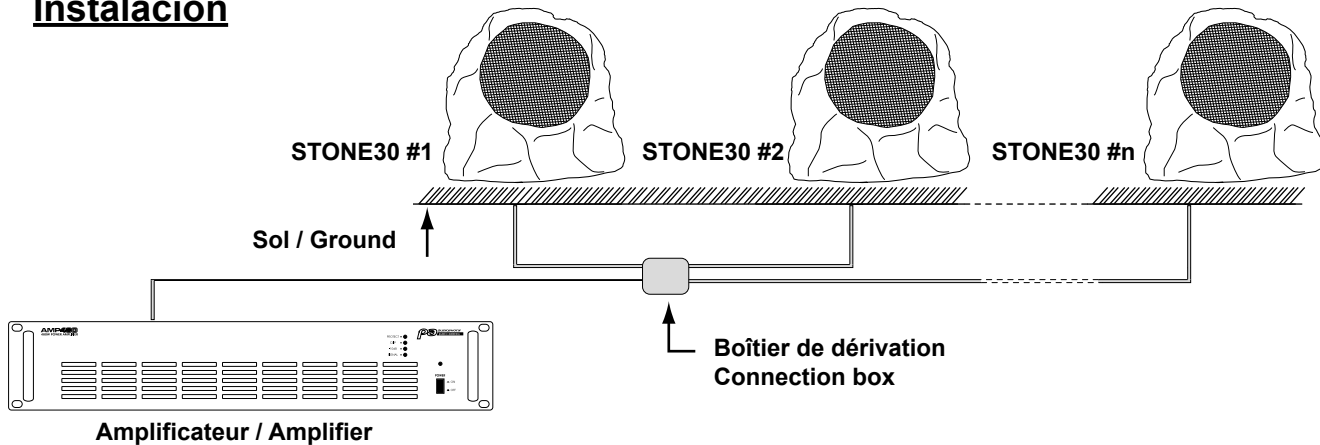
Conecte los dos hilos correspondientes a la potencia deseada en la salida de su amplificador.



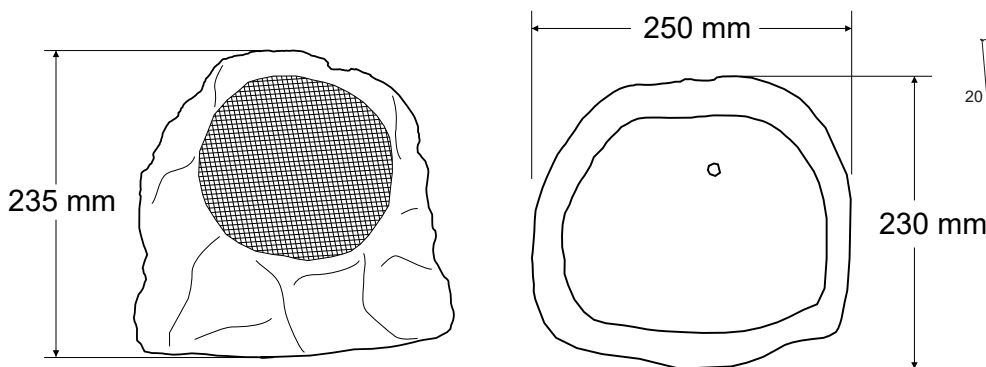
CAUTION

Precaución:
La suma de todos los altavoces conectados no debe superar la potencia máxima de su amplificador.

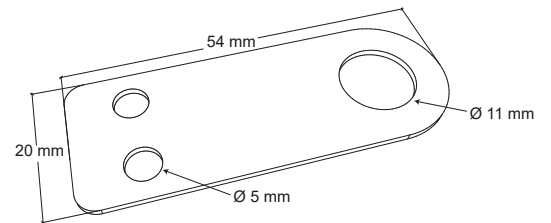
Instalación



Dimensiones



Accesorios



Placa de montaje (x2)
Tornillos de fijación (x4)

Debido a que AUDIOPHONY® pone el máximo cuidado en sus productos para asegurarse de que sólo obtiene la mejor calidad posible, nuestros productos están sujetos a modificaciones sin previo aviso. Es por eso que las especificaciones técnicas y la configuración física de los productos pueden diferir de las ilustraciones.

Asegúrate de recibir las últimas noticias y actualizaciones sobre los productos AUDIOPHONY® en www.audiophony-pa.com
AUDIOPHONY® es una marca registrada de HITMUSIC S.A.S - 595 Rue de la pièce Grande - 46230 FONTANES - FRANCE