

SHP660

Altavoz colgante 100 V y 8 Ohmios.

Código H11623

Salidas de potencia 7,5/ 15 / 30 / 60 W /100V - 60W/8 Ohmios

Tensión 70 V / 100 V / 8 ohmios

Componentes 6.5" + 1/2 "

Sensibilidad (1W/1m) 89 dB, +/-3 dB

Respuesta en frecuencia 90-20 000 Hz

Material Carcasa de plástico y rejilla de aluminio

Sujeción 3.cable de 5 m con eslinga

Conectores 2 cables

Dimensiones Ø216x 221 mm

Peso 3.12 Kg

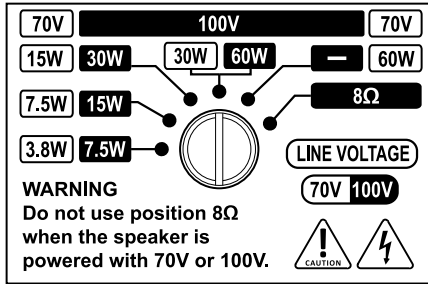
Cableado



Tensión peligrosa
Los altavoces deben conectarse en último lugar al amplificador .
Encienda el amplificador cuando la instalación haya finalizado y se haya comprobado minuciosamente.

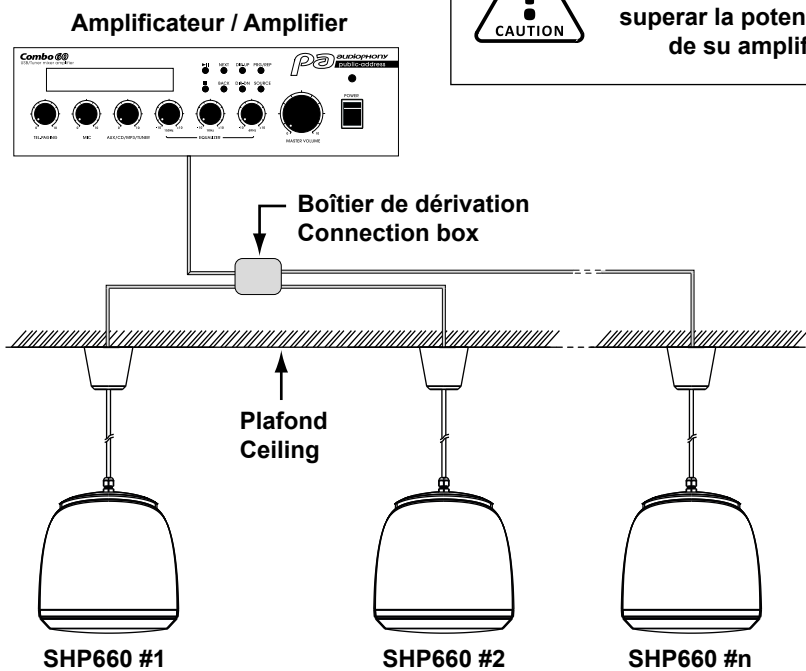
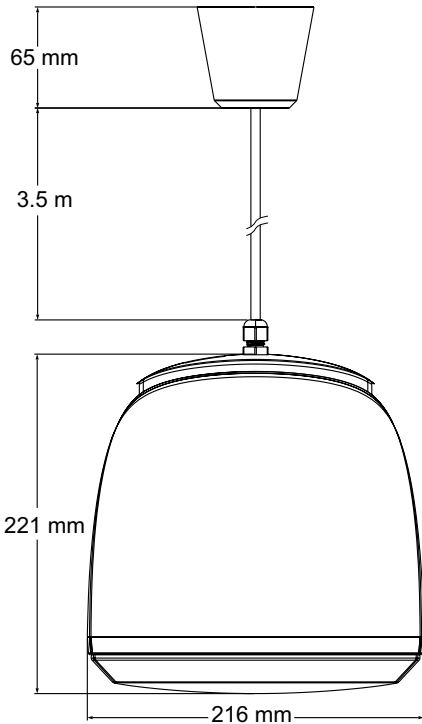


La potencia y la impedancia del altavoz SHP660 vienen determinadas por la posición del conmutador selector del bloque de terminales.
La potencia puede variar de 7,5 a 60 W a 100 V en función de la posición del selector.
Hay que tener cuidado de que la suma de la potencia de todos los altavoces conectados al amplificador no supere la potencia máxima del amplificador.
El SHP660 también puede utilizarse en baja impedancia (8 ohmios) y, por tanto, conectarse a un amplificador de sonido tradicional.
En este caso, la potencia máxima admisible es de 60 W.



Conecta los dos cables de tu amplificador y selecciona la potencia deseada.

Dimensiones



Precaución:
La suma de todos los altavoces conectados no debe superar la potencia máxima de su amplificador.

Debido a que AUDIOPHONY® pone el máximo cuidado en sus productos para asegurarse de que sólo obtiene la mejor calidad posible, nuestros productos están sujetos a modificaciones sin previo aviso. Es por eso que las especificaciones técnicas y la configuración física de los productos pueden diferir de las ilustraciones.

Asegúrate de recibir las últimas noticias y actualizaciones sobre los productos AUDIOPHONY® en www.audiophony-pa.com
AUDIOPHONY® es una marca registrada de HITMUSIC S.A.S - 595 Rue de la pièce Grande - 46230 FONTANES - FRANCE