

# SHP660

Hängelautsprecher 100 V und 8 Ohm.

Code H11623

---

<b>Leistungsausgänge</b>	7,5/ 15 / 30 / 60 W /100V - 60W/8 Ohm
<b>Spannung</b>	70 V / 100 V / 8 Ohm
<b>Komponenten</b>	6.5" + 1/2 "
<b>Empfindlichkeit (1W/1m)</b>	89 dB, +/-3dB
<b>Frequenzgang</b>	90-20 000 Hz
<b>Material</b>	Kunststoffgehäuse und Aluminium-Gitter
<b> Holding</b>	3.5 m Kabel mit Schlinge
<b>Steckverbinder</b>	2 Drähte
<b>Abmessungen</b>	Ø216x 221 mm
<b>Gewicht</b>	3.12 kg

---

## Verkabelung



**Gefährliche Spannung**  
Die Lautsprecher müssen zuletzt an den Verstärker angeschlossen werden.

Schalten Sie den Verstärker ein, wenn die Installation abgeschlossen ist und sorgfältig überprüft wurde.

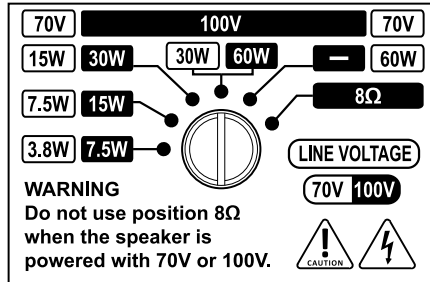


Leistung und Impedanz des SHP660-Lautsprechers werden durch die Stellung des Wahlschalters auf der Klemmleiste bestimmt.

Die Leistung kann je nach Stellung des Wahlschalters zwischen 7,5 und 60 W bei 100 V variieren.

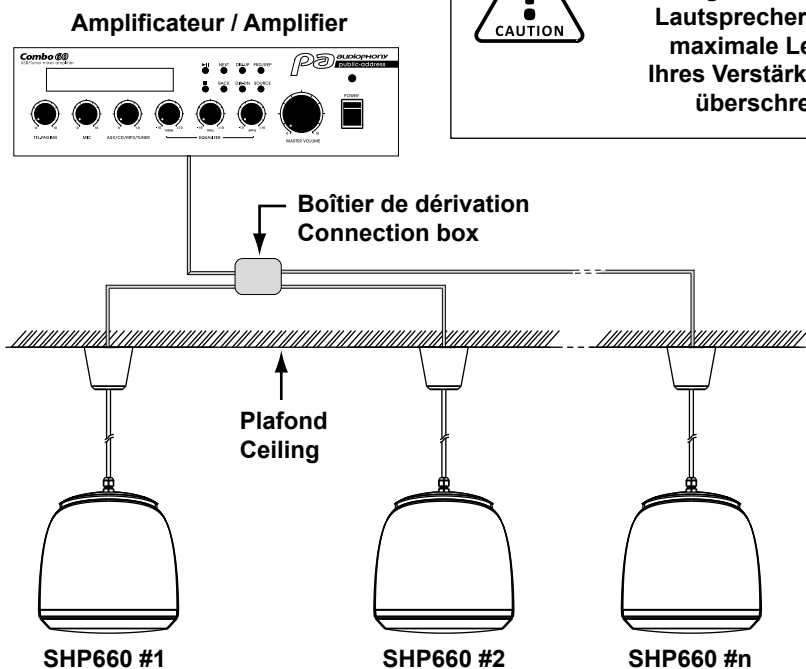
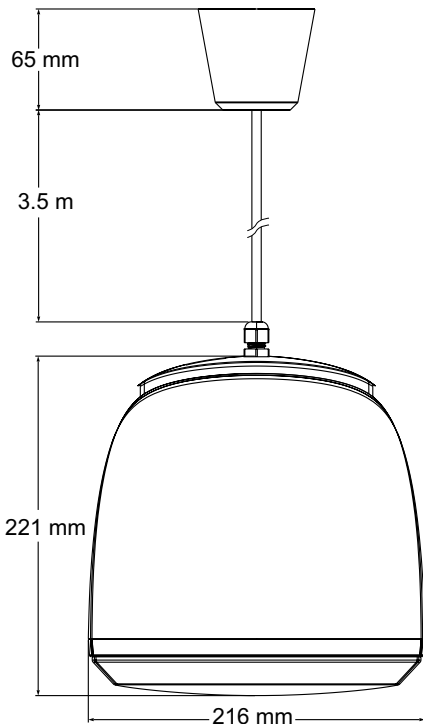
Es sollte darauf geachtet werden, dass die Summe der Leistung aller an den Verstärker angeschlossen Lautsprecher die maximale Leistung des Verstärkers nicht überschreitet. Der SHP660 kann auch mit niedriger Impedanz (8 Ohm) betrieben und somit an einen herkömmlichen Tonverstärker angeschlossen werden.

In diesem Fall beträgt die maximal zulässige Leistung 60 W.



Schließen Sie die beiden Drähte an Ihren Verstärker an und wählen Sie die gewünschte Leistung.

## Abmessungen



**Vorsicht!**  
Die Summe aller angeschlossenen Lautsprecher darf die maximale Leistung Ihres Verstärkers nicht überschreiten.

Da AUDIOPHONY® seine Produkte mit äußerster Sorgfalt herstellt, um sicherzustellen, dass Sie nur die bestmögliche Qualität erhalten, können unsere Produkte ohne vorherige Ankündigung geändert werden. Aus diesem Grund können die technischen Daten und die physische Konfiguration der Produkte von den Abbildungen abweichen.

Sichern Sie sich die neuesten Nachrichten und Updates zu den AUDIOPHONY®-Produkten auf [www.audiophony-pa.com](http://www.audiophony-pa.com)  
AUDIOPHONY® ist eine Marke von HITMUSIC S.A.S - 595 Rue de la pièce Grande - 46230 FONTANES - FRANCE