

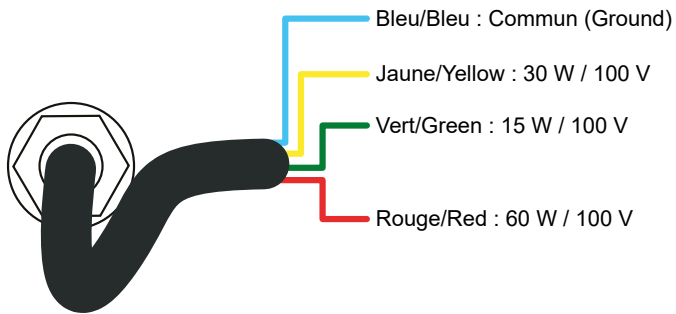
PHP660

Proyector de sonido de instalación para amplificadores de 100 V. Entregado con soporte de pared.

Código H11624

Salidas de potencia	15/30/60 W / 100V
Tensión	70V/100V
Componentes	6.5" + 1 "
Sensibilidad (1W/1m)	110 dB, +/-3 dB (2 KHz)
Respuesta en frecuencia	120-18 000 Hz
Material	Carcasa de plástico y rejilla de aluminio
Sujeción	Soporte de montaje ajustable
Conectores	4 cables con 2 prensaestopas estancos IP55
Dimensiones	365 x 337 x 271 mm
Peso	6.4 Kg

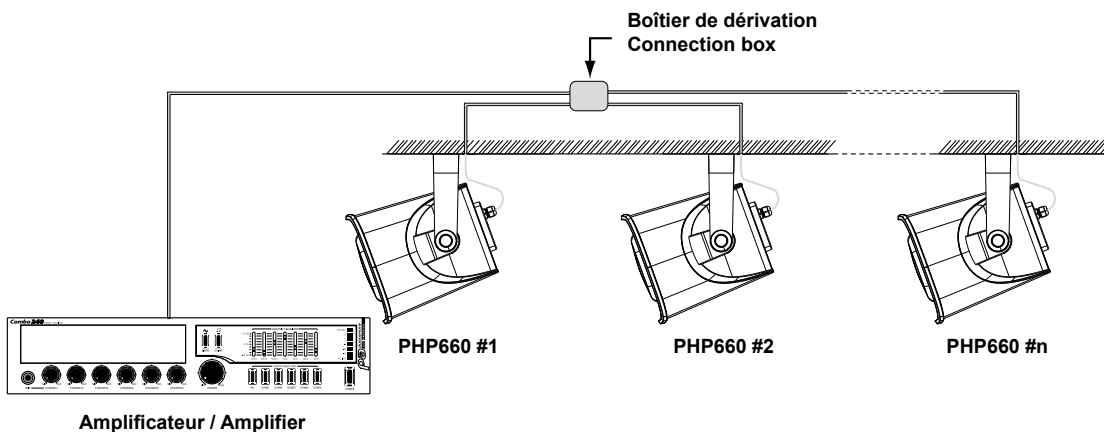
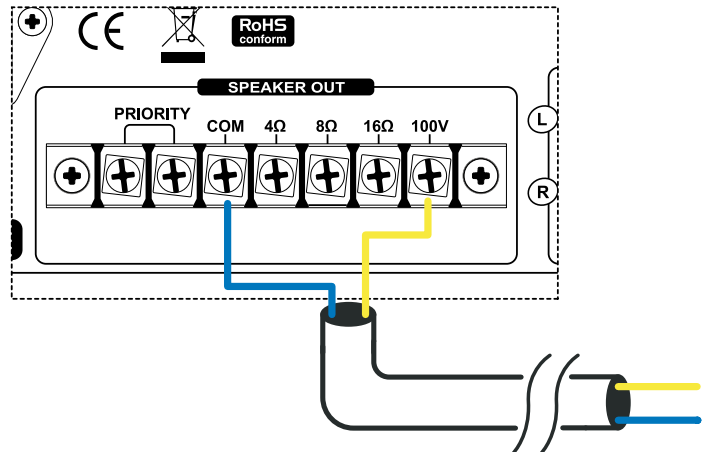
Cableado



Conecta los dos cables de tu amplificador y selecciona la potencia deseada.

CAUTION

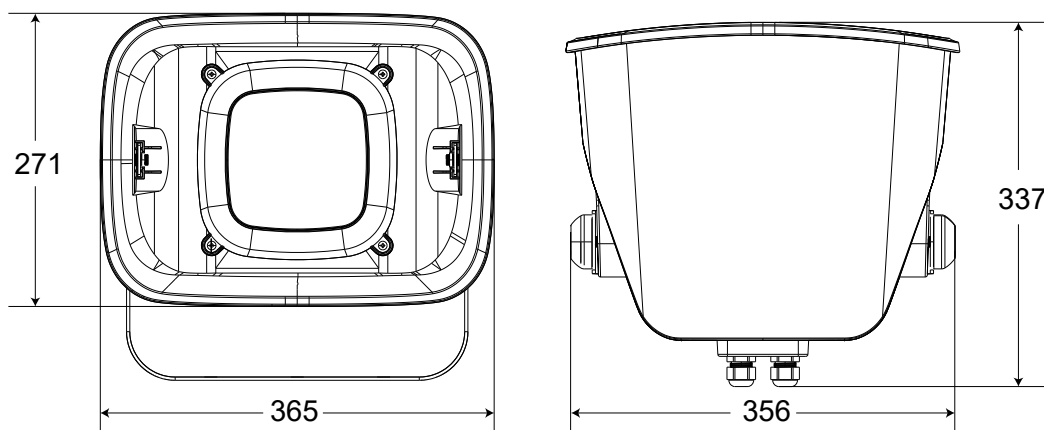
Tensión peligrosa
Las líneas de los altavoces deben conectarse en último lugar al amplificador .
Encienda el amplificador cuando la instalación haya finalizado y se haya comprobado minuciosamente.



CAUTION

Precaución:
La suma de todos los altavoces conectados no debe superar la potencia máxima de su amplificador.

Dimensiones



Debido a que AUDIOPHONY® pone el máximo cuidado en sus productos para asegurarse de que sólo obtiene la mejor calidad posible, nuestros productos están sujetos a modificaciones sin previo aviso. Es por eso que las especificaciones técnicas y la configuración física de los productos pueden diferir de las ilustraciones.

Asegúrate de recibir las últimas noticias y actualizaciones sobre los productos AUDIOPHONY® en www.audiophony-pa.com
AUDIOPHONY® es una marca registrada de HITMUSIC S.A.S - 595 Rue de la pièce Grande - 46230 FONTANES - FRANCE