

# PHP530

Installatie geluidsprojector voor 100V of 8 Ohms versterkers.  
Geleverd met muurbeugel.

PHP530 - Code H11250

---

**Vermogen** 30W RMS/8Ohm - 3/7/15/30W / 100V

---

**Spanning** 70V/100V - 8 Ohm

---

**Onderdelen** 5" grote band - volledig bereik

---

**Gevoeligheid (1W/1m)** 96 dB, +/-3dB

---

**Frequentierespons** 150-15 000 Hz

---

**Materiaal** Kunststof behuizing en aluminium rooster

---

**Houd** Wandmontagebeugel

---

**Verbindingen  
Aansluitingen** Waterdichte kabel op wartel IP55

---

**Draaiknop voor vermogen** 30W 8Ω- 3 / 7 / 15 / 30W 100V

---

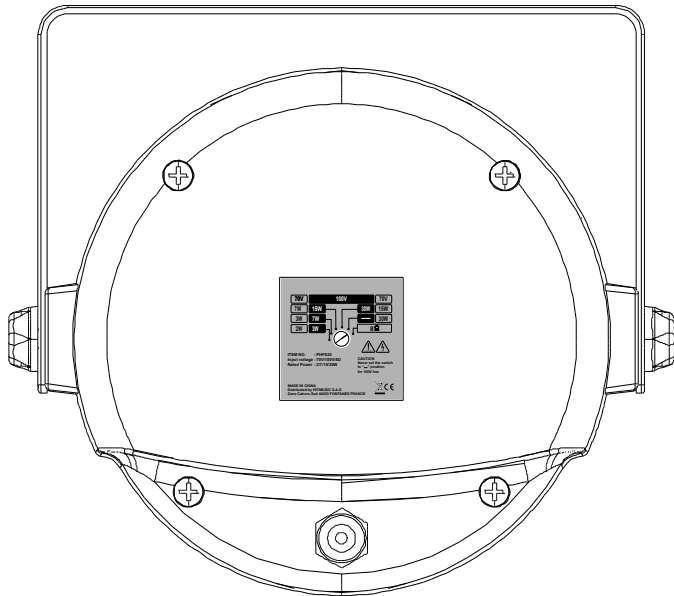
**Afmetingen** Ø170 x 212 mm

---

**Gewicht** 1,9 kg

---

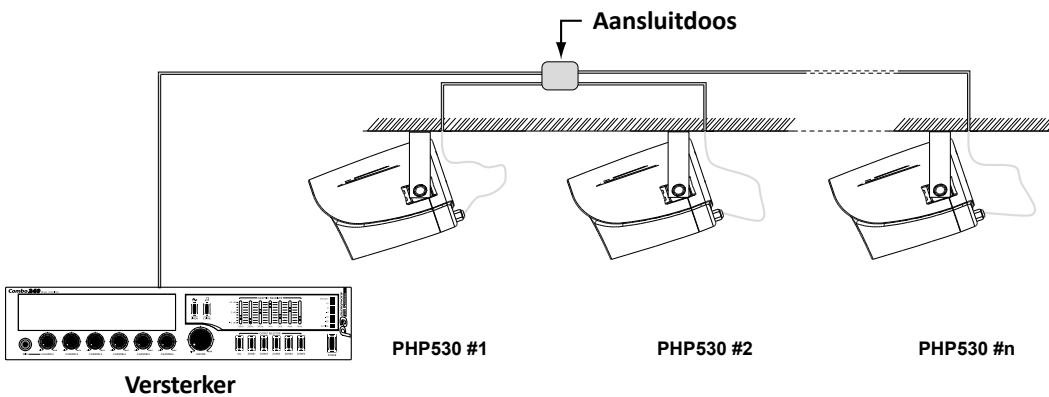
## Bedrading



Let op : Gevaarlijke spanning  
Luidsprekers moeten als laatste worden  
aangesloten op de versterker .  
Zet de versterker aan als de installatie voltooid en  
grondig gecontroleerd is.

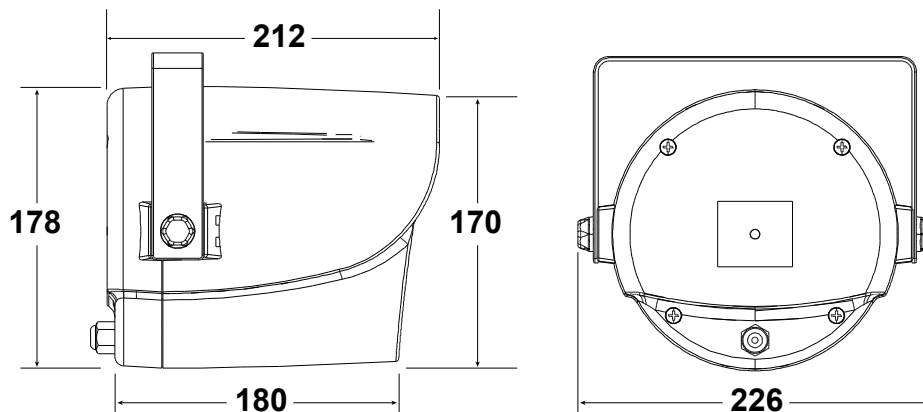


Sluit de twee draden aan op je versterker en selecteer het  
gewenste vermogen.



Let op:  
De som van alle aangesloten  
luidsprekers mag het maximale  
vermogen van je versterker niet  
overschrijden.

## Afmetingen



Omdat AUDIOPHONY® de uiterste zorg besteedt aan haar producten om ervoor te zorgen dat u alleen de best mogelijke kwaliteit krijgt, zijn onze producten onderhevig aan wijzigingen zonder voorafgaande kennisgeving. Daarom kunnen technische specificaties en de fysieke configuratie van het product afwijken van de illustraties.

Zorg ervoor dat je het laatste nieuws en updates over de AUDIOPHONY®-producten krijgt op [www.audiophony-pa.com](http://www.audiophony-pa.com)

AUDIOPHONY® is een handelsmerk van HITMUSIC S.A.S - 595 Rue de la Pièce Grande - 46230 FONTANES - FRANKRIJK