

PHP530

Installations-Soundprojektor für 100V- oder 8-Ohm-Verstärker. Wird mit Wandhalterung geliefert.

PHP530 - Code H11250

Leistungsabgabe 30W RMS/8Ohm - 3/7/15/30W / 100V

Spannung 70V/100V - 8 Ohm

Komponenten 5" große Bande - volle Bandbreite

Empfindlichkeit (1W/1m) 96 dB, +/-3dB

Frequenzgang 150-15 000 Hz

Material Kunststoffgehäuse und Aluminium-Gitter

Holding Wandhalterung

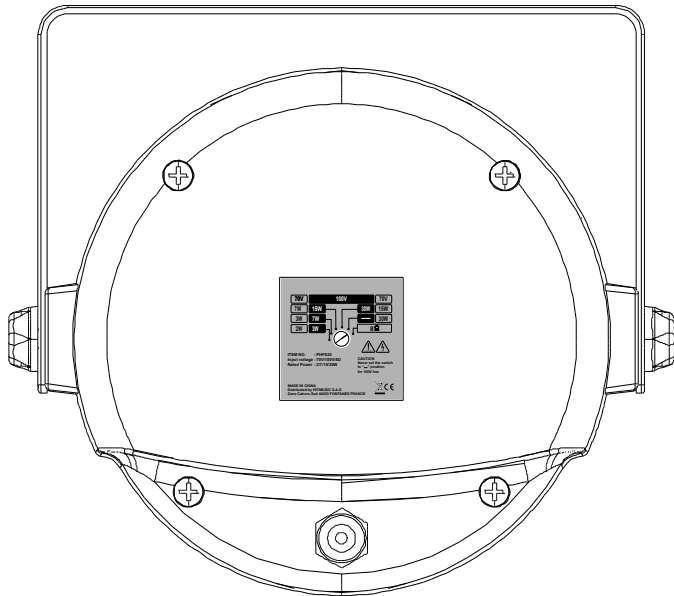
**Verbindungen
Steckverbinder** Wasserdichtes Kabel auf Verschraubung IP55

Power-Drehknopf 30W 8Ω- 3 / 7 / 15 / 30W 100V

Abmessungen Ø170 x 212 mm

Gewicht 1,9 kg

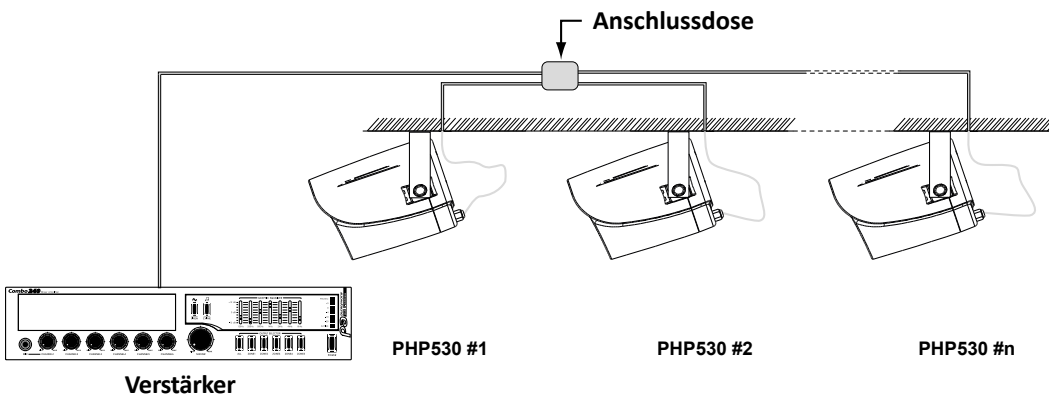
Verkabelung



Achtung! Gefährliche Spannung
Die Lautsprecher müssen zuletzt an den Verstärker
angeschlossen werden.
Schalten Sie den Verstärker ein, wenn die
Installation abgeschlossen ist und sorgfältig
überprüft wurde.

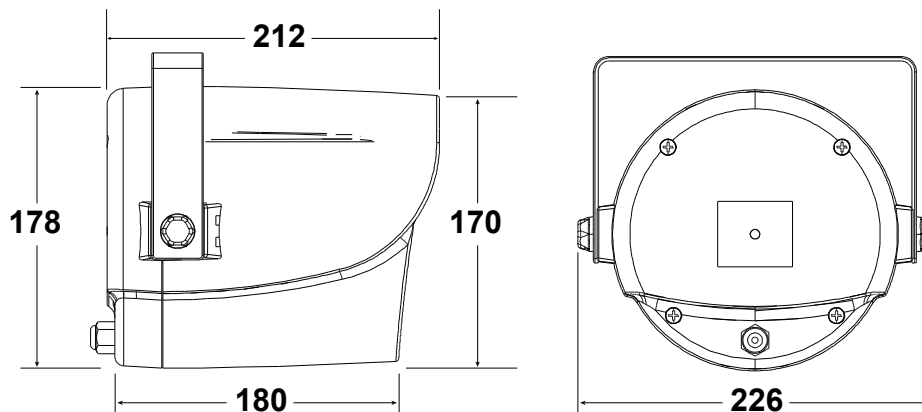


Schließen Sie die beiden Drähte an Ihren Verstärker an und wählen Sie die gewünschte Leistung.



Vorsicht!
Die Summe aller angeschlossenen
Lautsprecher darf die maximale
Leistung Ihres Verstärkers nicht
überschreiten.

Abmessungen



Da AUDIOPHONY® seine Produkte mit äußerster Sorgfalt herstellt, um sicherzustellen, dass Sie nur die bestmögliche Qualität erhalten, können unsere Produkte ohne vorherige Ankündigung geändert werden. Aus diesem Grund können die technischen Daten und die physische Konfiguration der Produkte von den Abbildungen abweichen.

Sichern Sie sich die neuesten Nachrichten und Updates zu den AUDIOPHONY®-Produkten auf www.audiophony-pa.com
AUDIOPHONY® ist eine Marke von HITMUSIC S.A.S - 595 Rue de la pièce Grande - 46230 FONTANES - FRANCE