

PARK30

Altavoz de quiosco de exterior para amplificadores de 100 V u 8 ohmios.

Salidas de potencia 15 - 30 W / 100 V 30 W / 8 ohmios

Tensión 100 V / 8 ohmios

Componentes 6,5 "x1 + 3/4 "x1

Sensibilidad (1W/1m) 82 dB, +/-3 dB

Respuesta en frecuencia 95-13 000 Hz

Material Acabado de fibra de vidrio marrón (RAL8019) o verde (RAL6002)

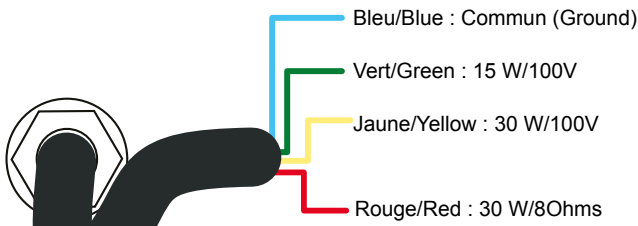
Sujeción Placa de fijación al suelo

Conectores Cable estanco en prensaestopas IP66

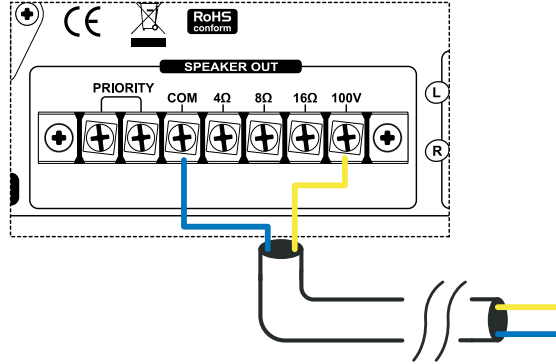
Dimensiones 265 (diámetro) x 270 (altura) mm

Peso 5,5 Kg

Cableado



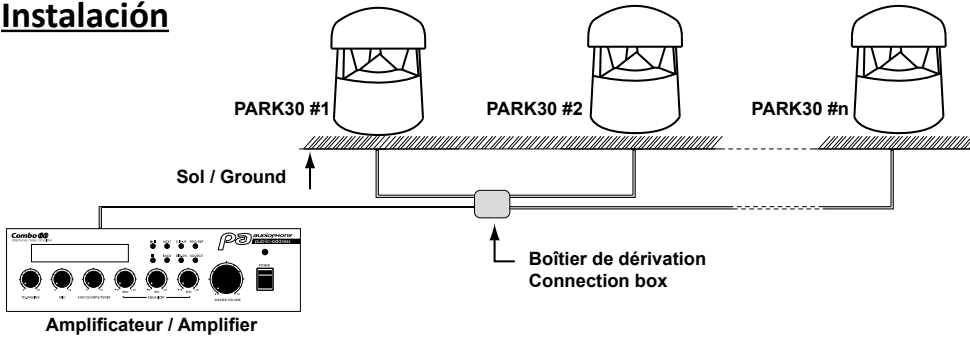
Conecte los dos hilos correspondientes a la potencia deseada en la salida de su amplificador.



Tensión peligrosa
Los altavoces deben conectarse en último lugar al amplificador.
Encienda el amplificador cuando la instalación haya finalizado y se haya comprobado minuciosamente.

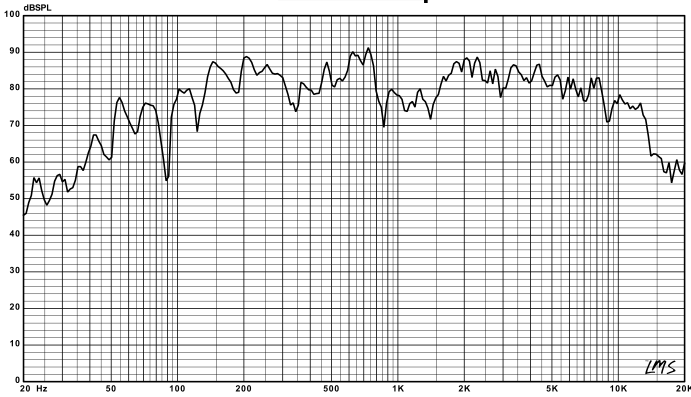
Precaución:
La suma de todos los altavoces conectados no debe superar la potencia máxima de su amplificador.

Instalación

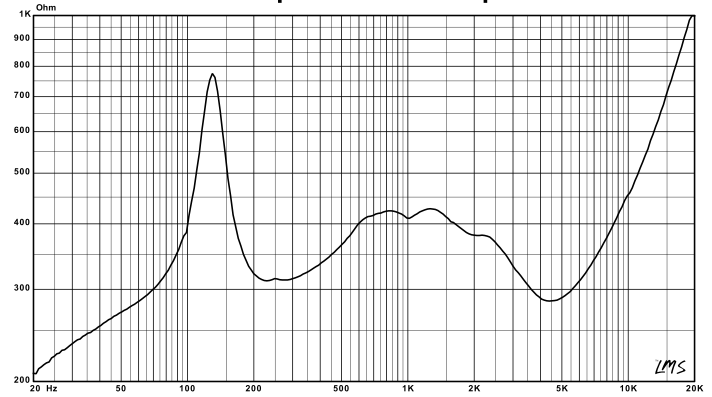


Curvas

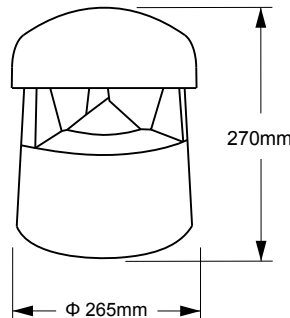
SPL vs Freq



Impedance vs Freq



Dimensiones



Dado que **AUDIOPHONY®** garantiza la máxima calidad de sus productos para que usted pueda disfrutar de la mejor calidad, nuestros productos están sujetos a cambios sin previo aviso. Por lo tanto, las especificaciones técnicas y la configuración sencilla del producto pueden no coincidir con las ilustraciones.

Entérate de las últimas noticias y actualizaciones sobre los productos **AUDIOPHONY®** en www.audiophony-pa.com
AUDIOPHONY® es una empresa de **HITMUSIC S.A.S** - 595 Rue de la Pièce Grande - 46230 FONTANES - FRANCIA