

PARK 100

Buitenterminal luidspreker voor 100 V of 8 Ohm versterker.

Uitgangen 15 / 30 / 60 W / UIT / 8 Ohm 60 W

Spanning 100 V / 8 Ohm

Onderdelen 1 x 5,25" + 1 x 0,8"

Gevoeligheid (1W/1m) 86 dB

Max SPL 103 dB continu / 109 dB max

Frequentiebereik (-3dB) 70 - 15000 Hz

Spreiding (-6 dB) 360° x 90°

Crossover-frequentie 3.2 kHz

Materiaal ABS groen

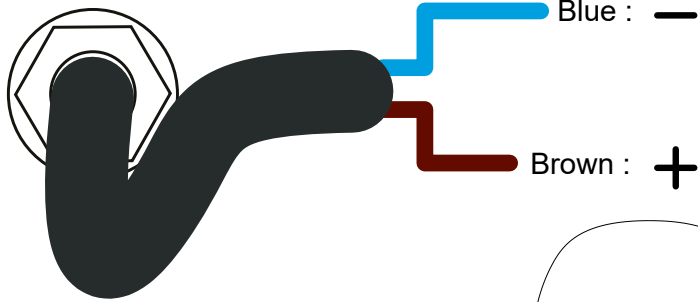
Houd Vastschroefbare voeten

Aansluitingen Waterdichte kabel op wartel IP66

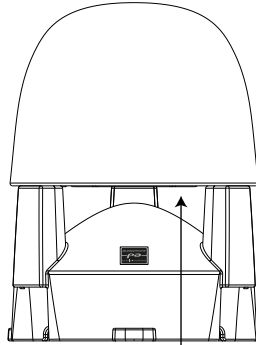
Afmetingen 314 (diam) x 402 (H) mm

Gewicht 7.5 kg

Bedrading



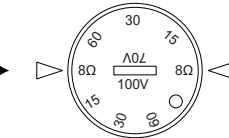
Sluit de twee draden aan en let daarbij op de juiste polariteit. Het vermogen wordt geselecteerd met de keuzeschakelaar aan de onderkant van de koepel.



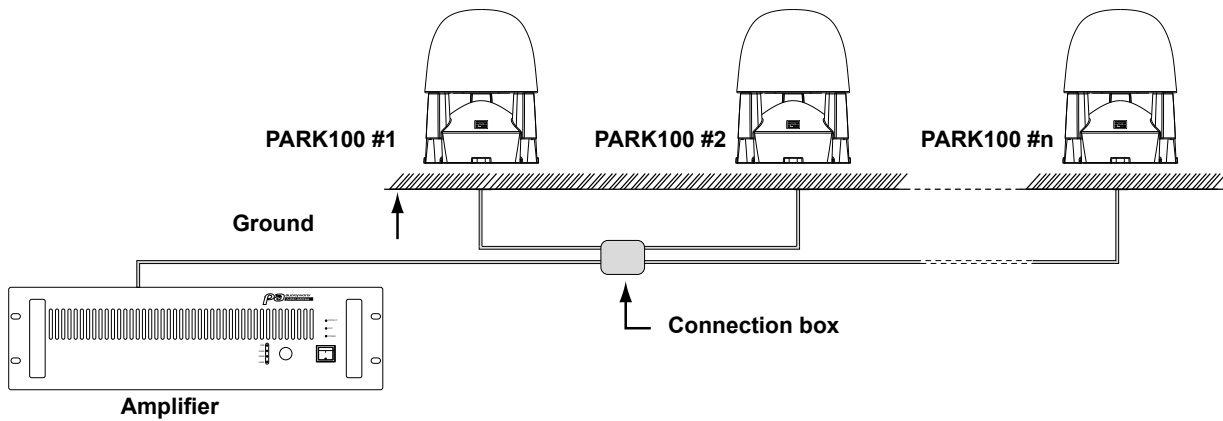
Gevaarlijk voltage
Luidsprekers moeten als laatste worden aangesloten op de versterker. Zet de versterker aan als de installatie voltooid en grondig gecontroleerd is.



Let op:
De som van alle aangesloten luidsprekers mag het maximale vermogen van je versterker niet overschrijden.



Installatie



Maat

