

MPU130BT MKII

GEBRUIKERSHANDLEIDING

H11320 - Versie 1 / 02-2022

1 - Veiligheidsinformatie

Belangrijke veiligheidsinformatie



Dit apparaat is uitsluitend bedoeld voor gebruik binnenshuis. Gebruik het niet op natte of extreem koude/hete plekken. Het niet naleven van deze veiligheidsinstructies kan resulteren in brand, elektrische schokken, verwonding of schade aan dit product of andere eigendommen.



Onderhoudsprocedures moeten worden uitgevoerd door een door CONTEST geautoriseerde technische dienst. Onze veiligheidsinstructies moeten tijdens fundamentele schoonmaakwerkzaamheden zorgvuldig worden opgevolgd.



Dit product bevat niet-geïsoleerde elektrische componenten. Voer geen onderhoudswerkzaamheden uit indien ingeschakeld, omdat dit kan leiden tot elektrische schokken.

Gebruikte symbolen



Dit symbool geeft een belangrijke veiligheidsmaatregel aan.



Het symbool WAARSCHUWING geeft een risico voor de fysieke integriteit van de gebruiker aan. Ook kan het product beschadigd raken.



Het symbool VOORZICHTIG duidt op een risico op verslechtering van het product.

Instructies en aanbevelingen

1 - Lees zorgvuldig:

Wij adviseren ten eerste om de veiligheidsinstructies zorgvuldig te lezen en te begrijpen voordat u dit apparaat gebruikt.

2 - Bewaar deze handleiding:

Wen raden ten eerste aan om deze handleiding in de buurt van het apparaat te bewaren voor toekomstig gebruik.

3 - Gebruik dit product met zorg:

Wen raden ten eerste aan om alle veiligheidsinstructies in overweging te nemen.

4 - Volg de instructies:

Volg alle veiligheidsinstructies zorgvuldig om lichamelijk letsel of schade aan eigendom te voorkomen.

5 - Vermijd water en natte plekken:

Gebruik dit product niet in regen of in de buurt van wastafels of andere natte plekken.

6 - Installatie:

Wen raden ten eerste aan om alleen een bevestigingsstelsel of ondersteuning te gebruiken die door de fabrikant wordt aanbevolen of bij dit product wordt geleverd. Volg de installatie-instructies zorgvuldig en gebruik de juiste gereedschappen.

Zorg er altijd voor dat dit apparaat stevig is bevestigd om trillingen en weggliden tijdens het gebruik te voorkomen, aangezien dit kan leiden tot lichamelijk letsel.

7 - Installatie aan plafond of muur:

Neem contact op met uw plaatselijke leverancier voor installatie aan plafond of muur.

8 - Ventilatie:

De ventilatieopeningen zorgen voor een veilig gebruik van dit product en voorkomen het risico op oververhitting.

Blokkeer of bedek deze ventilatieopeningen niet, want dit kan leiden tot oververhitting en mogelijk lichamelijk letsel of schade aan het product. Dit product mag nooit worden gebruikt in een afgesloten niet-geventileerde ruimte, zoals een gesloten koffer, tenzij er daarvoor bestemde ventilatieopeningen aanwezig zijn.

9 - Blootstelling aan hitte:

Langdurig contact of nabijheid met warme oppervlakken kan leiden tot oververhitting en schade aan het product. Houd dit product uit de buurt van warmtebronnen, zoals verwarmingstoestellen, versterkers, kookplaten, enz.



CAUTION
RISK OF ELECTRIC SHOCK
DO NOT OPEN



WAARSCHUWING: Dit apparaat bevat geen onderdelen die door de gebruiker kunnen worden gerepareerd. Open de behuizing niet en verricht zelf geen onderhoud. In het onwaarschijnlijke geval dat uw apparaat moet worden onderhouden, neemt u contact op met uw dichtstbijzijnde leverancier. Gebruik geen contactdoos, verlengsnoer of ander verbindingssysteem zonder te controleren dat deze perfect geïsoleerd zijn en geen defecten vertonen, om een elektrische storing te voorkomen.



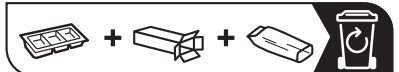
Geluidsniveaus

Onze audio-oplossingen leveren belangrijke geluidsdrukkniveaus (SPL) die schadelijk kunnen zijn voor de gezondheid van de mens bij blootstelling gedurende lange perioden. Blijf uit de buurt van werkende luidsprekers.

Uw apparaat recyclen



- Aangezien HITMUSIC zeer betrokken is bij het milieu, brengen we alleen schone, ROHS-conforme producten op de markt.
- Wanneer dit product het einde van zijn levensduur heeft bereikt, brengt u het naar een door de lokale autoriteiten aangewezen verzamelpunt. De gescheiden inzameling en recycling van uw product draagt bij aan het behoud van natuurlijke hulpbronnen en zorgt ervoor dat het wordt gerecycled op een manier die de menselijke gezondheid en het milieu beschermt.



10 - Elektrische stroomvoorziening:

Dit product kan uitsluitend op een zeer specifieke spanning worden gebruikt. De informatie staat op het label aan de achterkant van het product.

11 - Netsnoerbescherming:

Netsnoeren dienen zodanig te worden gelegd dat er niet op gelopen kan worden of bekneld raken door objecten die erop of ertegen worden geplaatst, waarbij speciale aandacht moet worden besteed aan de uitsteeksel van snoeren, stopcontacten en het punt waar ze uit het armatuur komen.

12 - Voorzorgsmaatregelen bij het schoonmaken:

Koppel het product los voordat u schoonmaakwerkzaamheden uitvoert. Dit product mag uitsluitend worden schoongemaakt met accessoires die zijn aanbevolen door de fabrikant. Gebruik een vochtige doek om het oppervlak af te nemen. Was dit product niet.

13 - Lange perioden van niet-gebruik:

Ontkoppel de hoofdstroom van het apparaat gedurende lange periodes van niet-gebruik.

14 - Binnendringen van vloeistoffen of objecten:

Laat geen voorwerpen dit product binnendringen, omdat dit kan leiden tot een elektrische schok of brand.

Mors nooit vloeistoffen op dit product, want dit kan de elektronische componenten binnendringen en leiden tot een elektrische schok of brand.

15 - Dit product moet worden nagekeken wanneer:

Neem contact op met bevoegd onderhoudspersoneel als:

- Het netsnoer of de stekker is beschadigd.
- Er voorwerpen op zijn gevallen of vloeistof in het apparaat is gemorst.
- Het apparaat is blootgesteld aan regen of water.
- Het product niet normaal lijkt te werken.
- Het product is beschadigd.

16 - Inspectie/onderhoud:

Voer zelf nooit inspectie of onderhoud uit. Laat al het onderhoud over aan gekwalificeerd personeel.

17 - Bedrijfsomgeving:

Omgevingstemperatuur en luchtvochtigheid: +5 - +35°C; de relatieve luchtvochtigheid moet minder zijn dan 85% (mits de ventilatieopeningen niet worden geblokkeerd). Gebruik dit product niet op een niet-geventileerde, zeer vochtige of warme plaats.

2 - Ons advies

2.1 - CD's

a - Omgangsvoorschriften

Bescherm de schijven tegen stof, vetigheid en vingerafdrukken om ze niet te beschadigen.

Als een van uw schijven vuil wordt, neem deze dan voorzichtig af met een droge doek.

Gebruik geen alcohol, oplosmiddelen, antiseptische vloeistoffen of met siliconen gecoate doeken.

Behandel uw schijf met voorzorg en bescherm het oppervlak, vooral wanneer u deze uit de hoes haalt.

Buig de schijf niet.

Verwarm het niet.

Vergroot het gat in het midden van de schijf niet.

Schrijf niet op het gezeefdrukte deel van de cd.

Droog, in het geval van condensvorming als gevolg van aanzienlijke temperatuurschommelingen, uw cd zonder gebruik te maken van een warmtebron.

b - Opslagvoorschriften

Verwijder de schijf altijd als u deze niet gebruikt.

Bewaar uw schijven in de daarvoor bestemde hoes, beschermd tegen stof en stoten.

Bewaar uw cd's niet:

- waar ze worden blootgesteld aan zonlicht.
- waar ze worden onderworpen aan opeenhoping van stof en vocht.
- in de buurt van warmtebronnen (verwarming...).

3 - Belangrijkste eigenschappen

- Cd/MP3-speler met antischokgeheugen (AVM-systeem)
- USB-speler met USB-massa-opslagplug (FAT32, 16 Go max.)
- SD- en SDHC-speler (16 Go max.)
- Uitgangsniveauregeling
- AM- en FM-tuner met automatische scan en 10 opneembare zenders
- Blader door menu's en nummers
- Wordt geleverd met infrarood afstandsbediening
- Aanpasbare of willekeurige afspeellijst
- Ongebalanceerde RCA-uitgang (-10 dB)
- Afstandsbedieningsfuncties:
- Bronselectie (CD, USB, SD, BT of Tuner)
- Afspelen, Pauzeren, Overslaan, Zoeken
- De functies Programmeren, Willekeurig en Herhalen
- Map- en nummerselectie
- Aanpasbare en opneembare zenders
- Dempen
- Cd uitwerpen

4 - Technische specificaties

- Voeding: 230 V AC - 50 Hz of DC 13,2 V
- Stroomverbruik: 26 W
- Afmetingen van speler: 482 x 44 x 275 mm (19" - 1 apparaat)
- Gewicht: 3,4 kg

5 - Voorbereiding en installatie

5.1 - De inhoud controleren

De verpakking moet de volgende artikelen bevatten:

- De MPU130BTMKII
- Een infraroodafstandsbediening
- Gebruikershandleiding
- Een dubbele RCA-kabel
- Een antenneset (AM en FM)
- 1 netsnoer.

5.2 - Het apparaat installeren

a - Installeer de MPU130BTMKIIMKII op een plat oppervlak of in een rek.

b - Zorg ervoor dat het apparaat op een goed geventileerde plaats is geïnstalleerd en niet wordt blootgesteld aan zonlicht, extreme temperaturen of vochtigheid.

LET OP:

Dit apparaat kan veilig worden gebruikt wanneer het op een plat oppervlak met een maximale helling van 15° wordt geplaatst. Als deze speler op te steile oppervlakken wordt gebruikt, kunnen uw schijven mogelijk worden uitgeworpen, verslechteren of niet worden gelezen.

Het LCD-schermbord is ontworpen om gemakkelijk te worden gelezen wanneer u zich voor de speler bevindt. Installeer het apparaat zodanig dat het scherm duidelijk zichtbaar is.

5.3 - Het apparaat aansluiten

a - Zet het apparaat uit (haal de stekker uit het stopcontact).

b - Sluit de RCA-kabel aan op een van de ingangen van uw mengpaneel.

LET OP:

Gebruik de meegeleverde kabels. Het gebruik van andere soorten kabels kan ernstige schade aan het apparaat veroorzaken.

Zorg ervoor dat het apparaat UIT staat voordat u bronnen aansluit, om ernstige schade te voorkomen.

6 - Compatibele media

6-1 - Cd's

De MPU130BTMKIIMKII kan diverse mediaformaten lezen:

- MP3
- WMA
- CDA

Let er bij het gebruik van het CDA-formaat op dat de cd die de CDA-bestanden bevat geen andere soorten bestanden kan gebruiken, omdat CDA-bestanden niet met MP3- of WMA-bestanden op dezelfde ondersteuning kunnen draaien.

De formaten MP3-Pro, MP4, Wave, enz. worden niet door dit systeem ondersteund.

Gebruik alleen MP3-, WMA- of CDA-bestanden op uw schijven omdat andere formaten uw apparaat kunnen beschadigen.

We raden ten eerste aan om hoogwaardige media te gebruiken, opgenomen op lage snelheid.

Opmerkingen:

- Sommige CD-R/CD-RW's die met een cd-brander zijn opgenomen, kunnen om verschillende redenen (bijvoorbeeld de kenmerken van de schijf, krassen, vlekken, condensatie, enz.) niet leesbaar zijn.

- Sommige schijven kunnen ook niet worden gelezen als ze zijn opgenomen met een cd-brander vanwege de parameters van de besturingssystemen. Zorg ervoor dat u uw schijven correct formatteert voordat u ze beschrijft. Lees voor meer informatie de gebruikershandleiding van uw cd-brander.
- Dit apparaat kan gedeeltelijk opgenomen of niet-voltooide CD-R's of CD-RW's niet lezen.
- Raadpleeg de bij elke schijf meegeleverde veiligheidsvoorschriften voor meer informatie over het gebruik van CD-R/CD-RW.

Over CD-R/RW

Vanwege de zeer specifieke structuur van CD-R/CD-RW-schijven, mogen ze niet op een bepaald punt in de pauzmodus worden gelaten, omdat dit problemen kan veroorzaken bij het hervatten van het afspelen. We raden u daarom ten eerste aan archieven te gebruiken om uw belangrijkste bestanden op te slaan.

Over DualDisc

Dit product is ontworpen om te voldoen aan de regelgeving omtrent muziek-cd's. Prestaties en foutloos lezen worden echter niet gegarandeerd als u niet-compatibele cd's gebruikt.

6-2 - USB-apparaten en SD-kaarten

De MPU130BTMKIIMKII kan bestanden lezen die staan opgeslagen op USB-apparaten, zoals USB-sticks, USB-harde schijven of elk ander type apparaat dat valt onder de norm voor USB-massa-opslag.

Uw apparaat kan de volgende op USB-apparaten opgeslagen formaten lezen:

- MP3 (VBR of CBR) tot 320 kbps
- WMA (dezelfde eigenschappen)

Uw schijven moeten FAT-geformatteerd zijn om compatibel te zijn met de MPU130BT. De Mpu130 kan de inhoud via apparaten met andere indelingen (NTFS, ...) niet lezen.

Houd er rekening mee dat sommige FAT-apparaten compatibiliteitsproblemen kunnen ondervinden vanwege specifieke opdrachten of functies die ze wellicht hebben. Daarom bevelen we sterk aan om de compatibiliteit van een apparaat met de MPU130BTMKIIMKII te testen voordat u deze aanschaft.

De MPU130BTMKIIMKII voedt USB-sticks en via USB aangesloten HDD's.

Op sommige schijven of sticks is echter mogelijk een voedingseenheid vereist die meer voeding levert dan de MPU130BT. We raden ten sterkste aan om deze apparaten te gebruiken met hun externe voedingseenheid om problemen of schade te voorkomen.

De USB-poort van de MPU130BTMKIIMKII is een poort voor USB-massaopslag. Deze mag onder geen enkele omstandigheid worden gebruikt om audiofluxen, zoals de USB Audio-codec, te lezen. De MPU130BT is dan ook niet compatibel met apparaten die dergelijke fluxen, zoals computers, draagbare spelers, USB-microfoons, enz., gebruiken.

De SD-kaartsleuf heeft dezelfde bestandseigenschappen en beperkingen als de USB-poort. SD HC kan worden gebruikt met de MPU130BT, onder voorwaarde dat de maximale grootte van 16 Gb niet wordt overschreden.

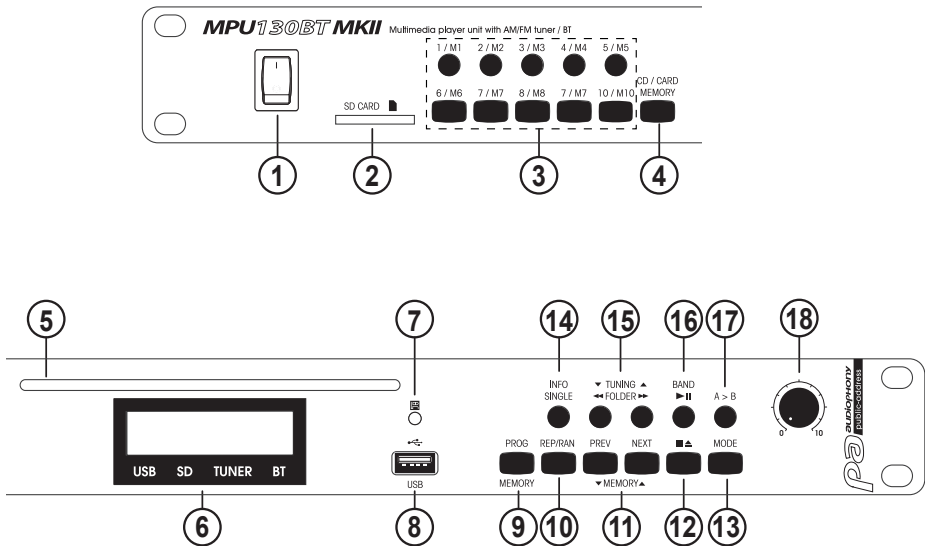
6-3 - MP3/WMA-bestanden afspelen

MP3-bestanden mogen twee indelingen hebben: Constante bitrate (CBR) en Variabele bitrate (VBR). The MPU130BTMKIIMKII the reading and DJ reading of both CBR and VBR MP3 files. U zult wellicht merken dat de supersnelle zoeksnelheden trager zijn voor VBR-bestanden vergeleken met CBR-bestanden. Als snelheid een belangrijke factor voor u is, raden we daarom aan MP3-bestanden in CBR-formaat te gebruiken. De MP3-bestanden moeten voldoen aan de onderstaande criteria:

MP3-formaat	MPEG-1	Compatibel met de samplingsnelheid van Audio Layer-3 vanaf 32 kHz, 44,1 kHz, 48 kHz; Bitrate: 32 kbps bij 320 kbps.
	MPEG-2	Compatibel met de samplingsnelheid van Audio Layer-3 vanaf 16 kHz, 22,05 kHz, 24 kHz; Bitrate: 16 kbps (stereo) bij 160 kbps.
	ID3-label	Compatibel met ID3 versies 1.0/1.1/2.2/3/2.4. Geeft de titel, het album, de artiest en het genre aan. Er kunnen uitsluitend alfanumerieke tekens en sommige symbolen worden weergegeven.
	Bestandsextensie	.mp3, .MP3, .mP3, .Mp3
WMA-formaat	Bestandsextensie	.wma, .WMA

7 - Beschrijving van de voor- en achterpanelen

7.1 - Voorpaneel



[1] POWER-schakelaar

Zet het apparaat AAN/UIT.

[2] SD-poort

In deze SD-poort kunt u uw SD- of SDHC-kaart steken. Gebruik alleen apparaten met FAT32-indeling die compatibel zijn.

[3] 1 t/m 10 geheugentoetsen

Hiermee kunt u rechtstreeks naar een van de nummers van de cd-speler (of de huidige map) gaan. In Tuner-modus, kunt u hiermee snel naar de vooraf ingestelde frequenties gaan.

Om een van deze frequenties op te slaan, houdt u de bijbehorende toets ingedrukt totdat het toetsnummer rechtsboven in het scherm verschijnt.

[4] CD/CARD MEMORY-toets

Hiermee kunt u afspeellijsten maken. Druk op de PROG-toets van uw speler of afstandsbediening. Het scherm zal "PROG" weergeven. Selecteer de bestanden die u wilt invoegen met de FOLDER- en SKIP-toets. Nadat u de bestanden hebt geselecteerd, drukt u de CD/CARD MEMORY-toets. Herhaal deze stappen voor elk bestand dat u aan uw afspeellijst wilt toevoegen.

Druk op PLAY om een afspeellijst te starten.

[5] Cd-lade

Hier kunt u uw cd insteken/uitwerpen.

[6] LCD-scherm

Geeft informatie weer over nummers of de huidige status van de speler.

[7] Infraroodsensor

Hiermee kunt u informatie ontvangen die is verzonden via de afstandsbediening.

[8] USB-poort

In deze USB-poort kunt u een apparaat voor massaopslag (stick of HDD) steken. Gebruik alleen apparaten met FAT32-indeling die compatibel zijn.

[9] PROG MEMORY-toets

In SD/USB/CD-modus:

Met deze toets kunt u uw afspeellijsten maken. Druk op de PROG-toets van uw speler of afstandsbediening om uw afspeellijst te maken. Er verschijnt PROG op het scherm. Selecteer uw af te spelen bestanden met de FOLDER- en SKIP-toets. Zodra u een bestand hebt geselecteerd, drukt u op de ENTER-toets. Herhaal dit voor elk bestand dat u aan uw afspeellijst wilt toevoegen.

Druk op PLAY om het afspelen van de afspeellijst te starten.

In RADIO-modus:

Deze toets wordt gebruikt om radiozenders op te slaan. Selecteer een zender met behulp van de ▼ TUNNING ▲ -toetsen, druk vervolgens op de MEMORY-toets en vervolgens op een van de geheugentoetsen M1 tot M10.

[10] REP/RAN-toets

Met deze toets schakelt u tussen de verschillende herhalingsafspeelmodi. Deze modi worden op het scherm weergegeven:

- HERHAAL EEN: het huidige nummer wordt oneindig herhaald.
- HERHAAL ALLES: de huidige media-inhoud wordt oneindig herhaald.
- RANDOM ON: de inhoud van de huidige map wordt willekeurig afgespeeld.
- RANDOM OFF: het afspelen keert terug naar de normale modus.

[11] PREV/NEXT/▼ MEMORY ▲ -toetsen**In SD/USB/CD-modus:**

Met deze toetsen kunt u van het ene naar het andere nummer gaan.

Bij een audio-cd kunt u door deze toetsen ingedrukt te houden snel vooruit/achteruit spoelen door het huidige nummer.

In RADIO-modus:

Met deze toetsen kunt u van de ene opgeslagen zender naar het andere gaan.

[12] STOP/EJECT-toets

Hiermee kunt u het huidige nummer stoppen en de cd uit de speler werpen. Wanneer u een USB-stick of SD-kaart gebruikt, dient u altijd op deze knop te drukken voordat u het medium uit de sleuf haalt.

[13] Bronselectie

Hiermee kunt u overschakelen van de ene bron naar de ander:

- USB
- SD
- CD
- Tuner
- Bluetooth

Druk meerdere keren op deze knop om van de ene bron naar de ander over te schakelen.

Om een Bluetooth-bron aan te sluiten, schakelt u over naar Bluetooth-modus en zoekt u op uw Bluetooth-apparaat naar een apparaat met de naam BLUE. Maak vervolgens verbinding met dit apparaat. De bedieningen voor afspelen vinden plaats vanaf uw Bluetooth-bronapparaat.

[14] INFO/SINGLE-toets**In SD/USB/CD-modus:**

Hiermee kunt het afspelen beperken tot een enkel nummer.

In RADIO-modus:

Hiermee kunt u informatie over de bediening van de radio bekijken.

[15] TUNING/FOLDER-toets**In SD/USB/CD-modus:**

Hiermee kunt u van de ene map naar de ander gaan.

In RADIO-modus:

Gebruik deze toetsen in de TUNING-modus (radiomodus) om de ontvangsfrequentie te wijzigen. Ingedrukt houden voor snel bladeren en automatische stop bij de volgende ontvangst.

[16] BAND/PLAY/PAUSE-toets**In SD/USB/CD-modus:**

Gebruik deze toets om het apparaat af te spelen of te pauzeren.

In RADIO-modus:

Gebruik deze toets om te schakelen tussen de AM- en de FM-band.

[17] A→B-toetsen

Deze toets wordt gebruikt om lussen te maken. Een eerste druk bepaalt het begin van de lus, de volgende druk geeft het einde van de lus aan.

[17] SKIP-toetsen

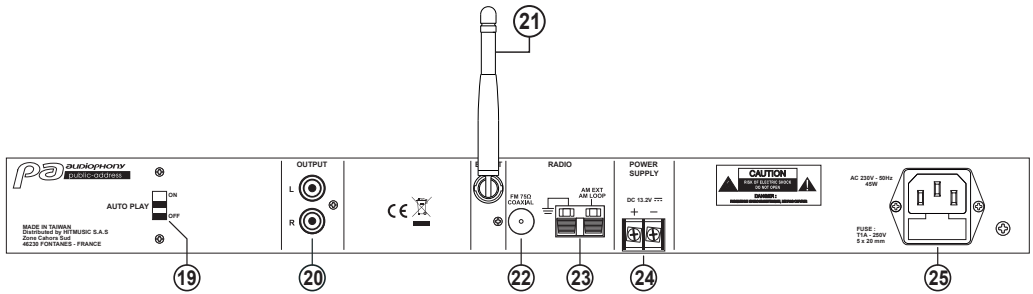
Hiermee kunt u een bestand in een map of een nummer op een audio-cd selecteren.

[18] Volumeregelaar

Hiermee kunt u het volume van uw apparaat verhogen/verlagen.

NEDERLANDS CD/USB/SD/BT-speler en Tuner met afstandsbediening

7.2 - Achterpaneel



[19] AUTO PLAY-schakelaar

Wanneer deze is ingesteld op ON, start het afspelen automatisch wanneer de stroom wordt ingeschakeld.

[20] Ongebalanceerde uitgangen

Deze RCA-stekker zenden een analoog, ongebalanceerd signaal (-10 dB) naar uw geluidssysteem.

[21] Bluetooth-antenne

[22] FM-antenne-connector

Sluit uw FM-antennekabel hier op aan.

[23] AM-antenne-connector

Sluit uw AM-lusantenne hier op aan.

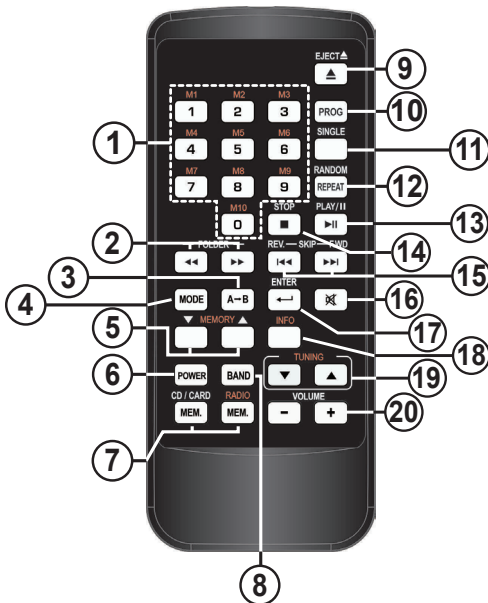
[24] 13,2 V DC-voeding

De MPU130BT kan gebruik maken van een 12 V DC-voedingseenheid die op deze aansluiting is aangesloten.

[25] 220 V AC-voeding

Sluit het meegeleverde 220 V netsnoer hier op aan. Let op: deze connector bevat een zekering. Als de zekering moet worden vervangen, vervang deze dan uitsluitend door een nieuwe met exact dezelfde kenmerken.

7.3 - Afstandsbediening



[1] 1 t/m 10 geheugentoetsen

Hiermee kunt u rechtstreeks naar een van de nummers van de cd-speler (of de huidige map) gaan. In Tunermodus, kunt u hiermee snel naar de vooraf ingestelde frequenties gaan.

[2] FOLDER-toetsen

Hiermee kunt u van de ene map naar de ander gaan. Mappen worden in alfabetische volgorde op volgorde gezet.

Wanneer u een audio-cd gebruikt, kunt u met deze knoppen een specifieke tijd in het huidige nummer opzoeken.

[3] A → B-toetsen

Deze toets wordt gebruikt om lussen te maken. Een eerste druk bepaalt het begin van de lus, de volgende druk geeft het einde van de lus aan.

[4] Bronselectie

Hiermee kunt u overschakelen van de ene bron naar de ander:

- USB
- SD
- CD
- Bluetooth
- Tuner

[5] MEMORY-toets

Hiermee kunt u een frequentie toevoegen aan de aanpasbare frequenties van uw apparaat (M1-M10). Druk op de MEMORY-toets en vervolgens op de overeenkomstige M-toets om de huidige frequentie op te slaan.

[6] POWER-toets

Schakelt de MPU130BT MKII in en uit.

[6] EJECT-toets

Druk hierop om de cd uit te werpen.

[7] MEM-toetsen**In SD/USB/CD-modus:**

Met deze toets kunt u uw afspeellijsten maken. Druk op de PROG-toets van uw speler of afstandsbediening om uw afspeellijst te maken. Er verschijnt PROG op het scherm. Selecteer uw af te spelen bestanden met de FOLDER- en SKIP-toets. Zodra u een bestand hebt geselecteerd, drukt u op de ENTER-toets. Herhaal dit voor elk bestand dat u aan uw afspeellijst wilt toevoegen.

Druk op PLAY om het afspelen van de afspeellijst te starten.

In RADIO-modus:

Deze toets wordt gebruikt om radiozenders op te slaan. Selecteer een zender met behulp van de ▼ TUNNING ▲ -toetsen, druk vervolgens op de MEMORY-toets en vervolgens op een van de geheugentoetsen M1 tot M10.

[8] BAND-toets

Gebruik deze toets om te schakelen tussen de AM- en de FM-band.

[9] EJECT-toets

Gebruik deze toets om de cd uit de speler te werpen.

[10] PROG-toets

Hiermee kunt u afspeellijsten maken. Druk op de PROG-toets van uw speler of afstandsbediening. Het scherm zal "PROG" weergeven. Selecteer de bestanden die u wilt invoegen met de FOLDER- en SKIP-toets. Nadat u de bestanden hebt geselecteerd, drukt u op ENTER. Herhaal deze stappen voor elk bestand dat u aan uw afspeellijst wilt toevoegen. Druk op PLAY om een afspeellijst te starten.

[11] SINGLE-toets

Hiermee kunt het afspelen beperken tot een enkel nummer.

[12] REPEAT/RANDOM-toets

Met deze toets schakelt u tussen de verschillende herhalingsafspeelmodi. Deze modi worden op het scherm weergegeven:

- HERHAAL EEN: het huidige nummer wordt oneindig herhaald.
- HERHAAL ALLES: de huidige media-inhoud wordt oneindig herhaald.
- RANDOM ON: de inhoud van de huidige map wordt willekeurig afgespeeld.

- RANDOM OFF: het afspelen keert terug naar de normale modus.

[13] PLAY/PAUSE-toets

Hiermee kunt u het huidige nummer afspelen/pauzeren.

[14] STOP-toets

Hiermee kunt u het huidige nummer stoppen en de cd uit de speler werpen. Wanneer u een USB-stick of SD-kaart gebruikt, dient u altijd op deze knop te drukken voordat u het medium uit de sleuf haalt.

[15] SKIP-toetsen

Hiermee kunt u een bestand in een map of een nummer op een audio-cd selecteren.

[16] MUTE-toets

Hiermee kunt u de audio-uitvoer onderbreken zonder de huidige track te pauzeren. Druk op deze toets om deze functie te (de)activeren.

[17] ENTER-toets

Hiermee kunt u uw keuze bevestigen.

[18] INFO-toets

In de radiomodus geeft deze toets informatie weer over de werking van de radio.

[19] TUNING-toetsen

In Tuning-modus (radio) gebruikt u deze toetsen om de ontvangstfrequentie aan te passen. Houd deze toets ingedrukt om automatisch naar het volgende beschikbare station te gaan.

[20] VOLUME-toetsen

Deze toetsen worden gebruikt om het uitgangsvolume te verhogen of te verlagen.

Omdat AUDIOPHONY® de uiterste zorg besteed aan haar producten om te verzekeren dat u alleen de best mogelijke kwaliteit krijgt, zijn onze producten onderworpen aan wijzigingen, zonder voorafgaande aankondiging. Daarom kunnen de technische specificaties en de fysieke configuratie van de producten afwijken van de illustraties. Zorg ervoor dat u het laatste nieuws en updates krijgt over de AUDIOPHONY®-producten op www.audiophony-pa.com.
AUDIOPHONY® is een handelsmerk van HITMUSIC S.A.S - Zone Cahors sud - 46230 FONTANES - FRANKRIJK