

# MPU130+

## GEBRUIKERSHANDLEIDING

H11640 - Versie 1 / 12-2023

# 1 - Veiligheidsinformatie

## Belangrijke veiligheidsinformatie



Dit apparaat is alleen bedoeld voor gebruik binnenshuis. Gebruik het niet in een natte of extreem koude/hete omgeving. Het niet opvolgen van deze veiligheidsinstructies kan leiden tot brand, elektrische schokken, letsel of schade aan dit product of andere eigendommen.



Elke onderhoudsprocedure moet worden uitgevoerd door een CONTEST geautoriseerde technische dienst. Basisreinigingswerkzaamheden moeten nauwkeurig worden uitgevoerd volgens onze veiligheidsinstructies.



Dit product bevat niet-geïsoleerde elektrische onderdelen. Voer geen onderhoudswerkzaamheden uit wanneer het ingeschakeld is, aangezien dit kan leiden tot elektrische schokken.

## Gebruikte symbolen



Dit symbool geeft een belangrijke veiligheidsmaatregel aan.



Het symbool WAARSCHUWING duidt op een risico voor de fysieke integriteit van de gebruiker. Het product kan ook beschadigd raken.



Het VOORZICHTIG-symbool geeft aan dat er een risico is op beschadiging van het product.

## Instructies en aanbevelingen

### 1 - Lees aandachtig:

We raden u ten zeerste aan de veiligheidsinstructies aandachtig te lezen en te begrijpen voordat u dit apparaat in gebruik neemt.

### 2 - Bewaar deze handleiding :

We raden ten zeerste aan om deze handleiding bij het apparaat te bewaren voor toekomstig gebruik.

### 3 - Dit product voorzichtig gebruiken :

We raden ten zeerste aan om alle veiligheidsinstructies in acht te nemen.

### 4 - Volg de instructies:

Volg alle veiligheidsinstructies zorgvuldig op om lichamelijk letsel of materiële schade te voorkomen.

### 5 - Vermijd water en natte locaties :

Gebruik dit product niet in de regen of in de buurt van wastafels of andere natte locaties.

### 6 - Installatie :

We raden u ten zeerste aan om alleen een bevestigingssysteem of steun te gebruiken die wordt aanbevolen door de fabrikant of bij dit product wordt geleverd. Volg de installatie-instructies zorgvuldig op en gebruik het juiste gereedschap. Zorg er altijd voor dat dit apparaat stevig is bevestigd om trillingen en wegglijden tijdens het gebruik te voorkomen, aangezien dit kan leiden tot lichamelijk letsel.

### 7 - Plafond- of wandinstallatie :

Neem contact op met uw plaatselijke dealer voordat u een plafond- of wandinstallatie uitvoert.

### 8 - Ventilatie :

De koelopeningen zorgen voor een veilig gebruik van dit product en voorkomen elk risico op oververhitting. Blokkeer of bedek deze ventilatieopeningen niet, want dit kan leiden tot oververhitting en mogelijk lichamelijk letsel of schade aan het product. Dit product mag nooit worden gebruikt in een gesloten, niet-geventileerde ruimte zoals een flightcase of een rek, tenzij hiervoor koelopeningen zijn aangebracht.

### 9 - Blootstelling aan hitte :

Aanhoudend contact of nabijheid van warme oppervlakken kan oververhitting en schade aan het product veroorzaken. Houd dit product uit de buurt van warmtebronnen zoals kachels, versterkers, kookplaten, enz.

**CAUTION**  
RISK OF ELECTRIC SHOCK  
DO NOT OPEN

**WAARSCHUWING:** Dit toestel bevat geen onderdelen die door de gebruiker kunnen worden gerepareerd. Open de behuizing niet en probeer zelf geen onderhoud uit te voeren. In het onwaarschijnlijke geval dat uw apparaat onderhoud nodig heeft, neem dan contact op met uw dichtstbijzijnde dealer.

Om elektrische storingen te voorkomen, mag u geen stekkerdozen, verlengsnoeren of aansluitssystemen gebruiken zonder ervoor te zorgen dat ze perfect geïsoleerd zijn en geen defecten vertonen.

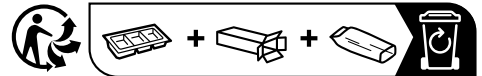
**Geluidsniveaus**

Onze audio-oplossingen leveren belangrijke geluidsdrukkniveaus (SPL) die schadelijk kunnen zijn voor de gezondheid bij langdurige blootstelling. Blijf niet in de buurt van werkende luidsprekers.

**Uw apparaat recycleren**

- Omdat HITMUSIC echt betrokken is bij het milieu, verkopen we alleen schone producten die voldoen aan ROHS.

- Als dit product het einde van zijn levensduur heeft bereikt, breng het dan naar een door de plaatselijke autoriteiten aangewezen inzamelpunt. Door uw product apart in te zamelen en te recycleren op het moment dat u het weggooit, spaart u natuurlijke hulpbronnen en zorgt u ervoor dat het wordt gerecycled op een manier die de volksgezondheid en het milieu beschermt.



### 10 - Elektrische voeding :

Dit product kan alleen worden gebruikt met een zeer specifieke spanning. Deze informatie staat op het etiket aan de achterkant van het product.

### 11 - Bescherming van netsnoeren:

Netsnoeren moeten zo worden gelaged dat er niet over gelopen kan worden en dat ze niet gekneld kunnen raken door voorwerpen die erop of ertegenaan worden geplaatst, waarbij speciale aandacht moet worden besteed aan snoeren bij kabelschoenen, stopcontacten en het punt waar ze uit de armatuur komen.

### 12 - Voorzorgsmaatregelen voor reiniging :

Haal de stekker uit het stopcontact voordat u het product schoonmaakt. Dit product mag alleen worden gereinigd met accessoires die worden aanbevolen door de fabrikant. Gebruik een vochtige doek om het oppervlak schoon te maken. Was dit product niet.

### 13 - Lange perioden van niet-gebruik :

Schakel de hoofdvoeding van het apparaat uit als u het langere tijd niet gebruikt.

### 14 - Indringing van vloeistoffen of voorwerpen :

Laat geen voorwerpen in dit product binnendringen, want dit kan leiden tot elektrische schokken of brand.

Mors nooit vloeistof op dit product, want dit kan in de elektronische onderdelen terechtkomen en elektrische schokken of brand veroorzaken.

### 15 - Dit product moet worden onderhouden wanneer :

Neem contact op met gekwalificeerd onderhoudspersoneel als :

- Het netsnoer of de stekker is beschadigd.
- Er zijn voorwerpen in het apparaat gevallen of er is vloeistof in gemorst.
- Het apparaat is blootgesteld aan regen of water.
- Het product lijkt niet normaal te werken.
- Het product is beschadigd.

### 16 - Inspectie/onderhoud :

Probeer zelf geen inspecties of onderhoud uit te voeren. Laat alle onderhoud over aan gekwalificeerd personeel.

### 17 - Gebruiksomgeving :

Omgevingstemperatuur en -vochtigheid: +5 - +35°C, de relatieve luchtvochtigheid moet lager zijn dan 85% (als de ventilatieopeningen niet geblokkeerd zijn).

Gebruik dit product niet op een niet-geventileerde, zeer vochtige of warme plaats.

## 2 - Onze adviezen

### 2.1 - Compacte schijven

#### **a - Voorzorgsmaatregelen bij het hanteren**

Bescherm de schijven zodat stof, vetafzetting en vingerafdrukken ze niet beschadigen.

Als een van uw schijven vuil is, wrijf er dan voorzichtig over met een droge doek.

Gebruik geen alcohol, oplosmiddelen, antiseptische vloeistoffen of kleding met een siliconenlaag.

Behandel je schijf voorzichtig en bescherm het oppervlak, vooral als je hem uit de doos haalt.

Buig de schijf niet.

Verwarm het niet.

Maak het gat in het midden van de schijf niet groter.

Schrijf niet op het gezeefdrukte deel van de CD.

Als er condensvorming optreedt als gevolg van grote temperatuurschommelingen, laat uw CD dan drogen zonder een warmtebron te gebruiken.

#### **b - Voorzorgsmaatregelen bij opslag**

Werp de schijf altijd uit als je hem niet gebruikt.

Bewaar uw schijven in de daarvoor bestemde doos, beschermd tegen stof en schokken.

Bewaar uw cd's niet op plaatsen:

- Blootgesteld aan zonlicht.
- Onderhevig aan ophoping van stof en vocht.
- In de buurt van warmtebronnen (radiator...).

## 3 - Belangrijkste kenmerken

- CD/Mp3-speler met antischokgeheugen (AVM-systeem)
- USB-speler met USB-stekker voor massaopslag (FAT32, max. 16 Go)
- SD- en SDHC-speler (max. 16Go) met Bluetooth®-speler
- Aanpassing uitgangsniveau
- FM- en DAB+ tuner met autoscan en 40 opneembare stations per band
- Blader door menu's en tracks
- Geleverd met een infrarood afstandsbediening
- Aanpasbare of willekeurige afspeellijst
- RCA ongebalanceerde uitgang (-10dB)
- Functies afstandsbediening:
- Bronkeuze (CD, USB, SD, BT of tuner)
- Afspelen, pauzeren, overslaan, zoeken
- Functies Programmeren, Willekeurig en Herhalen
- Map- en trackselectie
- Aanpasbare en opneembare stations
- Stomme
- CD uitwerpen

## 4 - Technische specificaties

- Stroomvoorziening: 230 V AC - 50 Hz of DC 24V
- Stroomverbruik: 45W
- Afmetingen speler: 482 x 44 x 275 mm (19" - 1 eenheid)
- Gewicht: 3,4 kg

## 5 - Voorbereiding en installatie

### 5.1 - De inhoud controleren

Het pakket moet de volgende artikelen bevatten:

- De MPU130BTMKII
- Een infrarood afstandsbediening
- De gebruikershandleiding
- Een dubbele RCA-kabel
- Een FM-antenne
- 1 netsnoer.

### 5.2 - Het apparaat installeren

**a** - Plaats de MPU130+ op een vlakke ondergrond of in een rek.

**b** - Zorg ervoor dat het toestel geïnstalleerd wordt op een goed geventileerde plaats, zonder blootstelling aan zonnestralen, buitensporige temperaturen of vochtigheid.

LET OP:

Dit apparaat kan veilig worden gebruikt op een vlakke ondergrond met een helling van maximaal 15°. Het gebruik van deze speler op een te steile ondergrond kan ertoe leiden dat uw schijven worden uitgeworpen, beschadigd of niet meer kunnen worden gelezen.

Het LCD-scherm is zo ontworpen dat u het gemakkelijk kunt lezen als u voor de speler staat. Stel het apparaat zo op dat het display duidelijk zichtbaar is.

## 6 - Compatibele media

### 6-1 - Compacte schijven

De MPU130+ kan verschillende mediaformaten lezen:

- MP3
- WMA
- CDA

Als je het CDA-formaat gebruikt, moet je er rekening mee houden dat de CD met de CDA-bestanden geen andere soorten bestanden kan gebruiken, aangezien CDA-bestanden niet kunnen worden gemengd met MP3- of WMA-bestanden op dezelfde drager.

De indelingen MP3-Pro, MP4, Wave (enz.) worden niet ondersteund door dit systeem.

Gebruik alleen MP3-, WMA- of CDA-bestanden op je schijven, omdat andere formaten je apparaat kunnen beschadigen.

We raden sterk aan om medias van hoge kwaliteit te gebruiken, opgenomen op lage snelheid.

Opmerkingen:

- Sommige CD-R/CD-RW opgenomen via de CD-brander kunnen om verschillende redenen niet leesbaar zijn, zoals de karakteristieken van de schijf, krassen, vlekken, condensatie enz.
- Het is ook mogelijk dat sommige schijven niet kunnen worden gelezen als ze zijn opgenomen met een CD-brander vanwege de parameters van de bestu-

### 5.3 - De unit aansluiten

a - Schakel het toestel uit (haal de stekker uit het stopcontact).

b - Sluit de RCA-kabel aan op een van de ingangen van je mengpaneel.

LET OP:

Gebruik de meegeleverde kabels. Het gebruik van andere kabels kan ernstige schade aan het toestel veroorzaken.

Zorg ervoor dat het apparaat UIT staat voordat u bronnen aansluit om ernstige schade te voorkomen.

ringssystemen. Zorg ervoor dat je je schijven correct formateert voor je ze herschrijft. Lees voor meer informatie de gebruikershandleiding bij je CD writer.

- Dit apparaat kan geen gedeeltelijk opgenomen of niet gefinaliseerde CD-R of CD-RW lezen.

- Raadpleeg voor meer informatie over het omgaan met CD-R/CD-RW de veiligheidsvoorschriften die bij elke schijf worden geleverd.

### **Over CD-RW**

Door de bijzondere structuur van CD-R/CD-RW-disks mogen ze niet op een bepaald punt in de pauzestand worden gezet, omdat het dan moeilijk kan zijn om het afspeLEN te hervatten.

Daarom raden we je sterk aan om archiefdesks te gebruiken om je belangrijkste bestanden op te slaan.

### **Over DualDisc**

Dit product is ontworpen om te voldoen aan de regelgeving voor muziek-CD's. Prestaties en foutloos lezen zijn echter niet gegarandeerd als je cd's gebruikt die niet aan de regelgeving voldoen.

## 6-2 - USB-steunen en SD-kaarten

De MPU130+ is in staat om bestanden te lezen die zijn opgeslagen op USB dragers zoals USB keys , USB hard disks, of elk ander type apparaat dat compatibel is met de USB Mass Storage norm.

Het apparaat kan de volgende formaten lezen die zijn opgeslagen op USB-ondersteuning:

- MP3 (VBR of CBR) tot 320kbits/s
- WMA (dezelfde kenmerken)

Uw schijven moeten FAT geformatteerd zijn om compatibel te zijn met de MPU130+. De MPU130+ is niet in staat om inhoud te lezen via dragers met andere formaten (NTFS, ...).

Houd er rekening mee dat sommige FAT-apparaten compatibiliteitsproblemen kunnen hebben door specifieke commando's of functies die ze aanbieden.

Daarom raden we sterk aan om de compatibiliteit van een apparaat met de MPU130+ te testen voordat je het aanschaft.

De MPU130+ voorziet USB-sticks en HDD's met USB-aansluiting van stroom.

Sommige schijven of sleutels vereisen echter een voeding die meer vermogen levert dan de MPU130+. Wij raden u aan om deze apparaten te gebruiken met een externe voeding om problemen of schade te voorkomen.

De USB poort van de MPU130+ is een USB Mass Storage poort. Het kan in geen geval gebruikt worden om audio signalen te lezen zoals de USB Audio codec. De MPU130+ is daarom niet compatibel met apparaten die dergelijke verbindingen gebruiken zoals computers, draagbare spelers, USB microfoons, enz.

De SD kaart slot heeft dezelfde bestand eigenschappen en beperkingen als de USB poort. SD HC kan gebruikt worden met de MPU130+, op voorwaarde dat de maximale grootte van 16 Gb niet overschreden wordt.

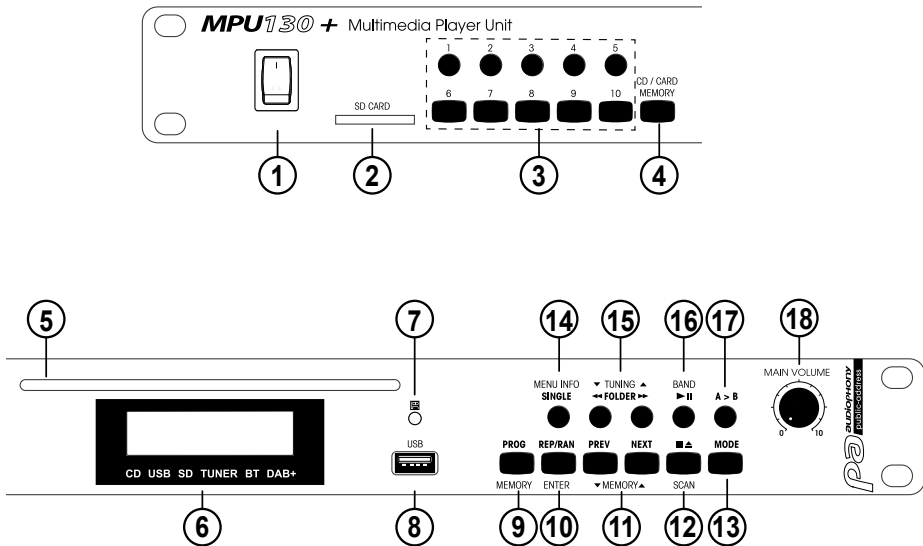
## 6-3 - MP3/WMA-bestanden afspelen

MP3-bestanden kunnen twee formaten hebben: Constante bitrate (CBR) en Variabele bitrate (VBR). De MPU130+ kan zowel CBR als VBR MP3 bestanden lezen en DJ lezen. Je zult echter merken dat de supersnelle zoeksnelheden langzamer zijn voor VBR bestanden, in vergelijking met CBR-bestanden. Als snelheid dus een belangrijke factor voor je is, raden we je aan om MP3-bestanden in CBR-formaat te gebruiken. De MP3-bestanden moeten voldoen aan de onderstaande criteria:

MP3-indeling	MPEG-1	Compatibel met de Audio Layer-3-bemonsteringsfrequentie van 32 kHz, 44,1 kHz, 48 kHz; Bitsnelheid: 32 Kbps bij 320 Kbps.
	MPEG-2	Compatibel met de Audio Layer-3 bemonsteringsfrequentie van 16 kHz, 22,05 kHz, 24 kHz, bitsnelheid: 16 Kbps (stereo) a 160 Kbps.
	ID3-label	Compatibel met de ID3-versies 1.0/1.1/2.2/2.3/2.4. Geeft de titel, het album, de artiest en het genre aan. Alleen alfanumerieke tekens en enkele symbolen kunnen worden weergegeven.
	Bestandsextensie	.mp3, .MP3, .mP3, .Mp3
WMA-indeling	Bestandsextensie	.wma, .WMA

## 7 - Beschrijving van de voor- en achterpanelen

### 7.1 - Voorpaneel



#### [1] AAN/UIT-schakelaar

Schakelt het apparaat AAN/UIT.

#### [2] SD-poort

Via deze SD-poort kun je een SD- of SDHC-kaart plaatsen. Gebruik alleen compatibele apparaten met FAT32-formattering.

#### [3] 1 tot 10 geheugenknoppen

Hiermee hebt u rechtstreeks toegang tot een nummer van de cd-speler (of huidige map). In de tunermodus hebt u snel toegang tot de voorinstelde frequenties. Om een van deze frequenties op te slaan, houdt u de overeenkomstige knop ingedrukt tot het knopnummer rechtsboven in het scherm verschijnt.

#### [4] CD / KAART GEHEUGEN Knop

Hiermee kunt u afspeellijsten maken. Druk op de PROG toets van uw speler of afstandsbediening. Op het display verschijnt "PROG". Selecteer de bestanden die u wilt invoegen met de toetsen FOLDER en SKIP. Zodra de bestanden zijn gekozen, drukt u op CD/CARD MEMORY. Herhaal deze stappen voor elk bestand dat u aan uw afspeellijst wilt toevoegen. Druk op PLAY om een afspeellijst te starten.

#### [5] CD-sleuf

Hiermee kunt u uw cd plaatsen/uitwerpen.

#### [6] LCD-scherm

Geeft informatie weer over nummers of de huidige status van de speler.

#### [7] Infraroodsensor

Hiermee kun je informatie ontvangen die via de afstandsbediening wordt verzonden.

#### [8] USB-poort

Via deze USB-poort kun je een apparaat voor massaopslag (sleutel of HDD) plaatsen. Gebruik alleen apparaten die compatibel zijn met FAT32-formattering.

#### [9] PROG GEHEUGEN Knop

##### In SD/USB/CD-modus:

Met deze toets kun je afspeelprogramma's maken. Om uw afspeellijst te maken, drukt u op de PROG-toets op uw speler of afstandsbediening. PROG verschijnt op het scherm. Selecteer de af te spelen bestanden met de FOLDER- en SKIP-toetsen. Zodra je een bestand hebt geselecteerd, druk je op de ENTER-toets. Herhaal dit voor elk bestand dat je aan de lijst wilt toevoegen. Druk op PLAY om het afspelen van het programma te starten.

##### In de modus RADIO:

Deze knop wordt gebruikt om radiozenders op te slaan. Selecteer een zender met de knoppen ▼ TUNNING ▲, druk vervolgens op de knop MEMORY en druk vervolgens op een van de geheugenknoppen P1 tot P40.

**[10] REP/RAN knop**

Met deze toets schakel je tussen de verschillende herhaalde weergavemodi. Deze modi worden weergegeven op het display:

- EEN HERHALEN: Het huidige nummer wordt oneindig herhaald
- REPEAT ALL : De huidige media-inhoud wordt oneindig herhaald
- RANDOM ON : De inhoud van de huidige map wordt willekeurig afgespeeld
- RANDOM OFF : Weergave keert terug naar de normale modus

**[11] PREV/NEXT/ ▼ MEMORY ▲ toetsen****In SD/USB/CD-modus:**

Met deze toetsen kun je van het ene nummer naar het andere gaan.

Met een audio-cd kun je door deze toetsen ingedrukt te houden snel vooruit/achteruit spoelen door het huidige nummer.

**In de modus RADIO:**

Met deze toetsen kunt u van het ene opgeslagen station naar het andere gaan.

**[12] STOP/EJECT-knop**

Hiermee kunt u het huidige nummer stoppen en de cd uit de speler werpen. Als u een USB-stick of SD-kaart gebruikt, druk dan altijd op deze knop voordat u het medium uit de sleuf haalt.

**[13] Bronselectie**

Hiermee kunt u overschakelen van de ene bron naar de andere:

- USB
- SD
- CD
- Tuner
- Bluetooth

Druk meerdere keren op deze knop om over te schakelen van de ene bron naar de andere.

Om een Bluetooth-bron aan te sluiten, schakelt u over naar de Bluetooth-modus en zoekt u op uw Bluetooth-apparaat naar een apparaat met de naam BLUE. Maak vervolgens verbinding met dit apparaat. De afspeelfuncties worden uitgevoerd vanaf uw Bluetooth-bronapparaat.

**[14] INFO/MENU/SINGLE knop****In SD/USB/CD-modus:**

Hiermee kunt u het afspeelen beperken tot één nummer.

**In de modus RADIO:**

Deze toets wordt gebruikt om door de verschillende menu's te bladeren:

- <Radiotekst>: geeft informatie over het huidige

nummer.

- <Programmatype>: geeft informatie over het type programma dat momenteel wordt uitgezonden.
- <Tijd Datum>: klok geregeld volgens ontvangstzone.
- <Mono / Stereo>: bepaalt het type uitgang.

**[15] Knop AFSTEMMING / FOLDER****In SD/USB/CD-modus:**

Hiermee kun je van de ene map naar de andere map gaan.

**In de modus RADIO:**

Gebruik deze toetsen in TUNING (radio)-modus om de ontvangstfrequentie te wijzigen. Houd deze toets ingedrukt om snel te bladeren en automatisch te stoppen bij de volgende ontvangst.

**[16] BAND / AFSPELEN/PAUZE knop****In SD/USB/CD-modus:**

Gebruik deze knop om het toestel af te spelen of te pauzeren.

**In de modus RADIO:**

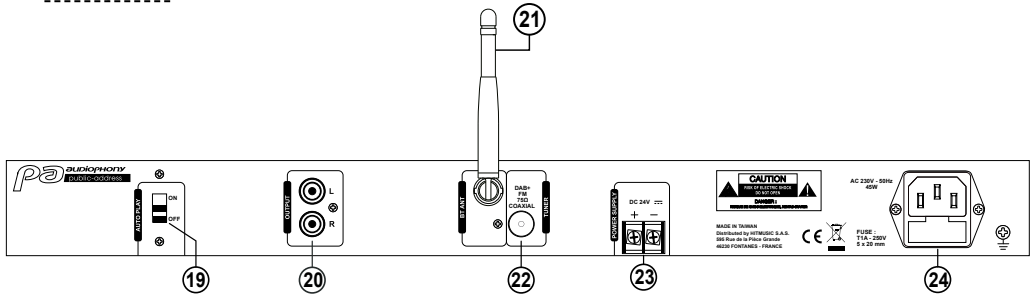
Gebruik deze knop om te schakelen tussen de FM- en DAB+-banden.

**[17] A→B Knoppen**

Deze toets wordt gebruikt om lussen te maken. De eerste keer drukken definieert het begin van de lus, de volgende keer drukken geeft het einde van de lus aan.

**[18] Volumeknop**

Hiermee kun je het volume van je apparaat verhogen/verlagen.

7.2 - Achterpaneel**[19] AUTO PLAY schakelaar**

Wanneer deze is ingesteld op ON, wordt het afspelen automatisch gestart wanneer de stroom wordt ingeschakeld.

**[20] Ongebalanceerde uitgangen**

Deze RCA sturen een analogo, ongebalanceerd signaal (-10 dB) naar je geluidssysteem.

**[21] Bluetooth-antenne****[22] FM-antenneaansluiting**

Sluit hier je FM-antennekabel aan.

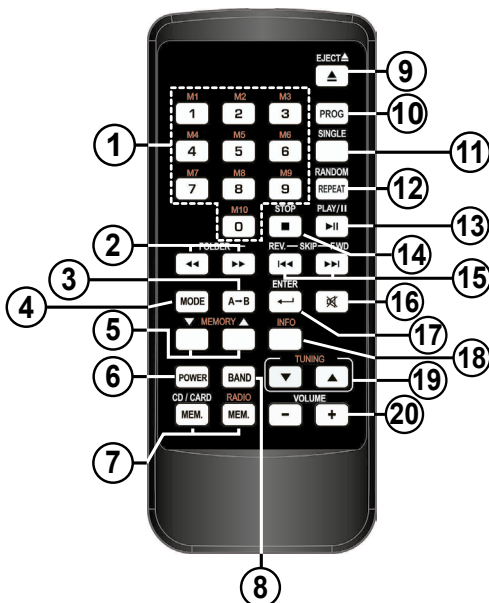
**[23] 24 V gelijkstroomvoeding**

De MPU130+ kan gebruik maken van een 24 V DC voeding aangesloten op deze aansluiting.

**[24] 220 V AC-voeding**

Sluit hier het meegeleverde 220V netsnoer aan.

Opmerking: deze connector bevat een zekering. Als de zekering moet worden vervangen, vervang deze dan alleen door een nieuwe met exact dezelfde eigenschappen.

7.3 - Afstandsbediening**[1] 1 tot 10 geheugenknoppen**

Hiermee hebt u rechtstreeks toegang tot een nummer van de cd-speler (of huidige map). In de tunermodus hebt u snel toegang tot de voorinstelde frequenties.

**[2] FOLDER-knoppen**

Hiermee kunt u van een map naar een andere map gaan. Mappen zijn alfabetisch genummerd.

Als je een audio-cd gebruikt, kun je met deze knoppen een specifieke tijd binnen het huidige nummer zoeken.

**[3] A→B Knoppen**

Deze toets wordt gebruikt om lussen te maken. De eerste keer drukken definieert het begin van de lus, de volgende keer drukken geeft het einde van de lus aan.

**[4] Bronselectie**

Hiermee kunt u overschakelen van een bron naar een andere:

- USB
- SD
- CD
- Bluetooth
- Tuner

**[5] GEHEUGENKNOOP**

Hiermee kun je een frequentie toevoegen aan de aanpasbare frequenties van je apparaat (M1-M10). Druk op de toets MEMORY en vervolgens op de corresponderende M-toets om de huidige frequentie op te slaan.

**[6] AAN/UIT-knop**

Schakelt de MPU130+ aan en uit.

**[6] EJECT-knop**

Druk hier om de CD uit te werpen.

**[7] MEM knoppen****In SD/USB/CD-modus:**

Met deze toets kun je afspeelprogramma's maken. Om uw afspeellijst aan te maken, drukt u op de PROG-toets op uw speler of afstandsbediening. PROG verschijnt op het scherm. Selecteer de af te spelen bestanden met de FOLDER- en SKIP-toetsen. Zodra je een bestand hebt geselecteerd, drukt u op de ENTER-toets. Herhaal dit voor elk bestand dat je aan de lijst wilt toevoegen. Druk op PLAY om het afspelen van het programma te starten.

**In RADIO-modus:**

Deze knop wordt gebruikt om radiozenders op te slaan. Selecteer een zender met de knoppen ▼ TUNNING ▲, druk vervolgens op de knop MEMORY en druk vervolgens op een van de geheugenknoppen P1 tot P40.

**[8] BAND knop**

In TUNER-modus wordt deze toets gebruikt om te schakelen tussen FM- en DAB-modus.

**[9] EJECT-knop**

Gebruik deze knop om de CD uit de speler te werpen.

**[10] PROG-knop**

Hiermee kunt u afspeellijsten maken. Druk op de PROG toets van uw speler of afstandsbediening. Op het display verschijnt "PROG". Selecteer de bestanden die u wilt invoegen met de toetsen FOLDER en SKIP. Druk op ENTER wanneer de bestanden gekozen zijn. Herhaal deze stappen voor elk bestand dat je aan je afspeellijst wilt toevoegen. Druk op PLAY om een afspeellijst te starten.

**[11] ENKEL knop**

Hiermee kunt u het afspelen beperken tot één nummer.

**[12] Knop HERHALEN / RANDOM**

Met deze toets schakel je tussen de verschillende herhaalde weergavemodi. Deze modi worden weergegeven op het display:

- EEN HERHALEN: Het huidige nummer wordt oneindig herhaald
- REPEAT ALL : De huidige media-inhoud wordt oneindig herhaald
- RANDOM ON : De inhoud van de huidige map wordt willekeurig afgespeeld
- RANDOM OFF : Weergave keert terug naar de normale modus

**[13] Knop PLAY/PAUSE**

Hiermee kunt u het huidige nummer afspelen/pauzeren.

**[14] STOP-knop**

Hiermee kunt u het huidige nummer stoppen en de cd uit de speler werpen. Als u een USB-stick of SD-kaart gebruikt, moet u altijd op deze knop drukken voordat u het medium uit de sleuf haalt.

**[15] SKIP-knoppen**

Hiermee kunt u een bestand in een map selecteren of een track op een audio-cd selecteren.

**[16] MUTE-knop**

Hiermee kunt u de audio-uitvoer onderbreken zonder het huidige nummer te pauzeren. Druk op deze knop om deze functie te activeren/deactiveren.

**[17] ENTER knop**

Hiermee kunt u uw keuze bevestigen.

**[18] INFO knoppen**

Deze toets wordt gebruikt om door de verschillende menu's te bladeren:

- <Radiotekst>: geeft informatie over het huidige nummer.
- <Programmatype>: geeft informatie over het type programma dat momenteel wordt uitgezonden.
- <Tijd Datum>: klok geregeld volgens ontvangstzone.
- <Mono / Stereo>: bepaalt het type uitgang.

**[19] SCAN-knop**

In radiomodus (FM of DAB) zoekt deze knop automatisch naar beschikbare zenders. Elke zender wordt opgeslagen in het geheugen. Gebruik de toetsen MEMORY om over te schakelen van de ene naar de andere zender.

**[20] AFSTEMMING Knoppen**

Gebruik deze knoppen in de afstemmodus (radio) om de ontvangsfrequentie te wijzigen. Houd deze knop ingedrukt om automatisch naar de volgende beschikbare zender te springen.

**[21] VOLUME Knoppen**

Deze toetsen worden gebruikt om het uitgangsvolume te verhogen of te verlagen.

Omdat AUDIOPHONY® de uiterste zorg besteedt aan haar producten om ervoor te zorgen dat u alleen de best mogelijke kwaliteit krijgt, zijn onze producten onderhevig aan wijzigingen zonder voorafgaande kennisgeving. Daarom kunnen technische specificaties en de fysieke configuratie van het product afwijken van de illustraties.

Zorg ervoor dat je het laatste nieuws en updates over de AUDIOPHONY®-producten krijgt op [www.audiophony-pa.com](http://www.audiophony-pa.com)

AUDIOPHONY® is een handelsmerk van **HITMUSIC S.A.S** - 595 Rue de la Pièce Grande - 46230 FONTANES - FRANKRIJK