

# MPU130+

## BENUTZERHANDBUCH

H11640 - Version 1 / 12-2023

# 1 - Sicherheitshinweise

## Wichtige Sicherheitsinformationen



Dieses Gerät ist nur für die Verwendung in Innenräumen vorgesehen. Verwenden Sie es nicht in feuchten oder extrem kalten/heissen Räumen. Die Nichtbeachtung dieser Sicherheitshinweise kann zu Bränden, elektrischen Schlägen, Verletzungen oder Schäden an diesem Produkt oder anderen Gegenständen führen.



Alle Wartungsarbeiten müssen von einem von CONTEST autorisierten technischen Dienst durchgeführt werden. Bei grundlegenden Reinigungsarbeiten sind unsere Sicherheitshinweise genau zu beachten.



Dieses Produkt enthält nicht isolierte elektrische Komponenten. Führen Sie keine Wartungsarbeiten durch, wenn das Gerät eingeschaltet ist, da dies zu einem Stromschlag führen kann.

## Verwendete Symbole



Dieses Symbol weist auf eine wichtige Sicherheitsvorkehrung hin.



Das Symbol WARNUNG weist auf eine Gefahr für die körperliche Unversehrtheit des Benutzers hin. Außerdem kann das Produkt beschädigt werden.



Das Symbol VORSICHT weist auf die Gefahr einer Beschädigung des Produkts hin.

## Anweisungen und Empfehlungen

### 1 - Bitte sorgfältig lesen:

Wir empfehlen Ihnen dringend, die Sicherheitshinweise sorgfältig zu lesen und zu verstehen, bevor Sie das Gerät in Betrieb nehmen.

### 2 - Bitte bewahren Sie diese Anleitung auf:

Es wird dringend empfohlen, diese Anleitung zum späteren Nachschlagen bei dem Gerät aufzubewahren.

### 3 - Bedienen Sie dieses Produkt sorgfältig:

Wir empfehlen dringend, alle Sicherheitshinweise zu beachten.

### 4 - Befolgen Sie die Anweisungen:

Bitte befolgen Sie alle Sicherheitshinweise sorgfältig, um Körperverletzungen oder Sachschäden zu vermeiden.

### 5 - Vermeiden Sie Wasser und feuchte Orte:

Verwenden Sie dieses Produkt nicht bei Regen, in der Nähe von Waschbecken oder anderen feuchten Orten.

### 6 - Einbau :

Wir empfehlen Ihnen dringend, nur ein vom Hersteller empfohlenes oder mit diesem Produkt geliefertetes Befestigungssystem oder eine Halterung zu verwenden. Befolgen Sie sorgfältig die Montageanweisungen und verwenden Sie die geeigneten Werkzeuge. Achten Sie immer darauf, dass das Gerät gut befestigt ist, um Vibrationen und Verrutschen während des Betriebs zu vermeiden, da dies zu körperlichen Verletzungen führen kann.

### 7 - Belüftung :

Die Belüftungssysteme sorgen für eine sichere Nutzung dieses Produkts und vermeiden das Risiko einer Überhitzung. Blockieren oder verdecken Sie diese Lüftungsoffnungen nicht, da dies zu Überhitzung und möglichen Verletzungen oder Produktschäden führen kann. Dieses Produkt sollte niemals in einem geschlossenen, unbelüfteten Bereich, wie z. B. einem Flightcase oder einem Rack, betrieben werden, es sei denn, es sind Kühlungsöffnungen für diesen Zweck vorgesehen.

### 8 - Hitzeeinwirkung :

Anhaltender Kontakt oder die Nähe zu warmen Oberflächen kann zu Überhitzung und Produktschäden führen. Bitte halten Sie dieses Produkt von Wärmequellen wie Heizgeräten, Verstärkern, Kochplatten usw. fern.



**CAUTION**  
RISK OF ELECTRIC SHOCK  
DO NOT OPEN



**WARNUNG:** Dieses Gerät enthält keine vom Benutzer zu wartenden Teile. Öffnen Sie das Gehäuse nicht und versuchen Sie nicht, es selbst zu warten. Sollte Ihr Gerät dennoch einmal gewartet werden müssen, wenden Sie sich bitte an Ihren Händler.  
Um elektrische Fehlfunktionen zu vermeiden, verwenden Sie bitte keine Mehrfachsteckdosen, Netzkabelverlängerungen oder Verbindungssysteme, ohne sicherzustellen, dass diese perfekt isoliert sind und keinen Defekt aufweisen.



## Schallpegel

Unsere Audiolösungen liefern hohe Schalldruckpegel (SPL), die bei längerer Einwirkung gesundheitsschädlich sein können. Bitte halten Sie sich nicht in der Nähe der in Betrieb befindlichen Lautsprecher auf.

## Recycling Ihres Geräts

- Da HITMUSIC sich sehr für die Umwelt einsetzt, vertreiben wir nur saubere, ROHS-konforme Produkte.
- Bringen Sie dieses Produkt am Ende seiner Lebensdauer zu einer von den örtlichen Behörden bestimmten Sammelstelle. Die getrennte Sammlung und das Recycling Ihres Produkts zum Zeitpunkt der Entsorgung tragen dazu bei, die natürlichen Ressourcen zu schonen und sicherzustellen, dass es auf eine Weise recycelt wird, die die menschliche Gesundheit und die Umwelt schützt.



### 9 - Elektrische Energieversorgung :

Dieses Produkt kann nur mit einer ganz bestimmten Spannung betrieben werden. Diese Informationen sind auf dem Etikett auf der Rückseite des Geräts angegeben.

### 10 - Schutz des Netzkabels:

Die Stromkabel sollten so verlegt werden, dass man nicht auf sie tritt oder sie durch Gegenstände, die darauf oder dagegen gestellt werden, eingeklemmt werden können.

### 11 - Vorsichtsmaßnahmen bei der Reinigung :

Ziehen Sie den Netzstecker, bevor Sie mit der Reinigung beginnen. Dieses Gerät sollte nur mit dem vom Hersteller empfohlenen Zubehör gereinigt werden. Verwenden Sie zur Reinigung der Oberfläche ein feuchtes Tuch. Waschen Sie das Gerät nicht.

### 12 - Lange Zeiträume der Nichtnutzung :

Trennen Sie das Gerät bei längerer Nichtbenutzung vom Stromnetz.

### 13 - Eindringen von Flüssigkeiten oder Gegenständen :

Achten Sie darauf, dass keine Gegenstände in das Gerät eindringen, da dies zu einem elektrischen Schlag oder Brand führen kann. Verschütten Sie keine Flüssigkeiten über das Gerät, da diese in die elektronischen Bauteile eindringen und zu einem elektrischen Schlag oder Brand führen können.

### 14 - Dieses Produkt sollte gewartet werden, wenn :

- Wenden Sie sich bitte an das qualifizierte Servicepersonal, wenn :
  - Das Netzkabel oder der Stecker ist beschädigt.
  - Gegenstände sind heruntergefallen oder es ist Flüssigkeit in das Gerät eingedrungen.
  - Das Gerät ist Regen oder Wasser ausgesetzt gewesen.
  - Das Produkt scheint nicht normal zu funktionieren.
  - Das Produkt ist beschädigt worden.

### 15 - Inspektion/Wartung :

Versuchen Sie bitte nicht, das Gerät selbst zu inspizieren oder zu warten. Überlassen Sie alle Wartungsarbeiten qualifiziertem Personal.

### 16 - Betriebsumgebung :

Umgebungstemperatur und Luftfeuchtigkeit: +5 - +35°C, relative Luftfeuchtigkeit muss weniger als 85% betragen (wenn die Lüftungsoffnungen nicht blockiert sind). Betreiben Sie dieses Produkt nicht an einem unbelüfteten, sehr feuchten oder warmen Ort.

## 2 - Unsere Ratschläge

### 2.1 - Compact Discs

#### **a - Vorsichtsmaßnahmen bei der Handhabung**

Bitte schützen Sie die Festplatten, damit Staub, Fettablagerungen und Fingerabdrücke sie nicht beschädigen. Sollte jedoch eine Ihrer Platten verschmutzt sein, reiben Sie sie bitte vorsichtig mit einem trockenen Tuch ab. Verwenden Sie keinen Alkohol, kein Lösungsmittel, keine antiseptischen Flüssigkeiten und keine silikonbeschichtete Kleidung.

Behandeln Sie Ihre Festplatte mit Vorsicht und schützen Sie ihre Oberfläche, insbesondere wenn Sie sie aus dem Gehäuse nehmen.

Verbiegen Sie die Scheibe nicht.

Erhitzen Sie es nicht.

Vergrößern Sie das Loch in der Mitte der Scheibe nicht.

Schreiben Sie nicht auf den siebbedruckten Teil der CD.

Sollte sich aufgrund starker Temperaturschwankungen Kondenswasser bilden, lassen Sie Ihre CD bitte ohne Wärmequelle trocknen.

#### **b - Vorsichtsmaßnahmen bei der Lagerung**

Werfen Sie die Diskette immer aus, wenn Sie sie nicht benutzen.

Bewahren Sie Ihre Festplatten in dem dafür vorgesehenen Gehäuse auf, geschützt vor Staub und Stößen.

Bewahren Sie Ihre CDs nicht an Orten auf:

- Dem Sonnenlicht ausgesetzt.
- Unterliegt der Ansammlung von Staub und Feuchtigkeit.
- In der Nähe von Wärmequellen (Heizkörper...).

## 3 - Hauptmerkmale

- CD/Mp3-Player mit Anti-Schock-Speicher (AVM-System)
- USB-Player mit USB-Massenspeicherstecker (FAT32, 16 Go max.)
- SD- und SDHC-Player (max. 16Go) mit Bluetooth®-Player
- Einstellung des Ausgangspegels
- FM- und DAB+-Tuner mit Autoscanner und 40 speicherbaren Sendern pro Band
- Blättern durch Menüs und Titel
- Geliefert mit einer Infrarot-Fernbedienung
- Anpassbare oder zufällige Wiedergabeliste
- RCA unsymmetrischer Ausgang (-10dB)
- Funktionen der Fernbedienung:
- Auswahl der Quelle (CD, USB, SD, BT oder Tuner)
- Abspielen, Pause, Überspringen, Suchen
- Programm-, Zufalls- und Wiederholungsfunktionen
- Auswahl von Ordnern und Titeln
- Individuell anpassbare und aufzeichnbare Stationen
- Stummschalten
- CD-Auswurf

## 4 - Technische Daten

- Spannungsversorgung: 230 V AC - 50 Hz oder DC 24V
- Leistungsaufnahme: 45W
- Abmessungen des Players: 482 x 44 x 275 mm (19" - 1 Stück)
- Gewicht: 3,4 kg

## 5 - Vorbereitung und Einbau

### 5.1 - Überprüfung des Inhalts

Das Paket muss die folgenden Artikel enthalten:

- Die MPU130BTMKII
- Eine Infrarot-Fernbedienung
- Das Benutzerhandbuch
- Ein doppeltes RCA-Kabel
- Ein FM-Antennengerät
- 1 Netzkabel.

### 5.2 - Einbau des Geräts

**a** - Stellen Sie die MPU130+ auf einer ebenen Fläche oder in einem Gestell auf.

**b** - Achten Sie darauf, dass das Gerät an einem gut belüfteten Ort aufgestellt wird, der nicht der Sonneneinstrahlung, übermäßigen Temperaturen oder Feuchtigkeit ausgesetzt ist.

#### VORSICHT!

Dieses Gerät kann sicher betrieben werden, wenn es auf einer ebenen Fläche mit einer Neigung von nicht mehr als 15° steht. Wenn Sie den Player auf einer zu steilen Oberfläche verwenden, kann dies zum Auswurf, zur Beschädigung oder zur Unlesbarkeit der Datenträger führen.

Das LCD-Display wurde so konzipiert, dass es gut ablesbar ist, wenn Sie sich vor dem Gerät befinden. Bitte stellen Sie das Gerät so auf, dass die Anzeige gut sichtbar ist.

## 6 - Kompatible Medien

### 6-1 - Compact Discs

Die MPU130+ ist in der Lage, verschiedene Medienformate zu lesen:

- MP3
- WMA
- CDA

Bei der Verwendung des CDA-Formats ist zu beachten, dass auf der CD mit den CDA-Dateien keine anderen Dateitypen verwendet werden können, da CDA-Dateien nicht mit MP3- oder WMA-Dateien auf demselben Datenträger gemischt werden können.

Die Formate MP3-Pro, MP4, Wave (usw.) werden von diesem System nicht unterstützt.

Bitte verwenden Sie nur MP3-, WMA- oder CDA-Dateien auf Ihren Datenträgern, da andere Formate Ihr Gerät beschädigen können.

Wir empfehlen dringend, hochwertige Medien zu verwenden, die mit niedriger Geschwindigkeit aufgenommen werden.

Anmerkungen:

- Einige CD-R/CD-RW, die mit einem CD-Brenner gebrannt wurden, können aus verschiedenen Gründen nicht lesbar sein, z. B. wegen der Eigenschaften des Datenträgers, Kratzern, Flecken, Kondensation usw.
- Einige Datenträger können aufgrund der Parameter des Betriebssystems auch nicht gelesen werden,

### 5.3 - Anschließen des Geräts

a - Schalten Sie das Gerät aus (ziehen Sie den Netzstecker).

b - Schließen Sie das RCA-Kabel an einen der Eingänge Ihres Mischpults an.

#### VORSICHT!

Bitte verwenden Sie die mitgelieferten Kabel. Die Verwendung anderer Kabeltypen kann zu schweren Schäden am Gerät führen.

Bitte vergewissern Sie sich, dass das Gerät ausgeschaltet ist, bevor Sie eine Quelle anschließen, um schwere Schäden zu vermeiden.

wenn sie mit einem CD-Brenner beschrieben werden. Bitte stellen Sie sicher, dass Sie Ihre Datenträger vor dem Wiederbeschreiben richtig formatieren. Weitere Informationen finden Sie in der mit dem CD-Brenner gelieferten Bedienungsanleitung.

- Dieses Gerät kann keine teilweise bespielten oder nicht finalisierten CD-R oder CD-RW lesen.

- Weitere Informationen zur Handhabung von CD-R/CD-RW finden Sie in den Sicherheitshinweisen, die jedem Datenträger beiliegen.

#### **Über CD-R/RW**

Aufgrund der besonderen Struktur von CD-R/CD-RW-Disks sollten diese nicht an einem bestimmten Punkt in den Pausenmodus versetzt werden, da dies zu Schwierigkeiten bei der Wiederaufnahme der Wiedergabe führen kann.

Wir empfehlen Ihnen daher dringend, Ihre wichtigsten Dateien auf Archivschreibtsichen zu speichern.

#### **Über DualDisc**

Dieses Produkt wurde so entwickelt, dass es den Vorschriften für Musik-CDs entspricht. Bei Verwendung von nicht konformen CDs können die Leistung und das fehlerfreie Lesen jedoch nicht garantiert werden.

6-2 - USB-Träger und SD-Karten

Die MPU130+ kann Dateien lesen, die auf USB-Trägern wie USB-Sticks, USB-Festplatten oder anderen Geräten gespeichert sind, die mit der USB-Massenspeicher-Norm kompatibel sind.

Ihr Gerät kann die folgenden Formate lesen, die auf dem USB-Support gespeichert sind:

- MP3 (VBR oder CBR) bis zu 320kbts/s
- WMA (gleiche Merkmale)

Ihre Festplatten müssen FAT-formatiert sein, um mit der MPU130+ kompatibel zu sein. Der Mpu130+ kann keine Inhalte über Datenträger mit anderen Formaten (NTFS, ...) lesen.

Bitte beachten Sie, dass einige FAT-Geräte aufgrund bestimmter Befehle oder Funktionen, die sie anbieten, Kompatibilitätsprobleme aufweisen können. Deshalb empfehlen wir dringend, die Kompatibilität eines Gerätes mit der MPU130+ zu testen, bevor Sie es erwerben.

Die MPU130+ versorgt USB-Sticks und über USB angeschlossene Festplatten mit Strom. Manche Festplatten oder Schlüssel benötigen jedoch ein Netzteil, das mehr Strom als die MPU130+ liefert. Wir empfehlen dringend, diese Geräte mit einem externen Netzteil zu betreiben, um Probleme oder Schäden zu vermeiden.

Der USB Anschluss der MPU130+ ist ein USB Massenspeicheranschluss. Er kann unter keinen Umständen zum Lesen von Audioflüssen wie dem USB Audio Codec verwendet werden. Die MPU130+ ist daher nicht kompatibel mit Geräten, die solche Datenströme verwenden, wie z.B. Computer, tragbare Player, USB-Mikrofone, etc.

Der SD-Kartensteckplatz hat die gleichen Dateieigenschaften und Einschränkungen wie der USB-Anschluss. SD HC kann mit der MPU130+ verwendet werden, sofern die maximale Größe von 16 GB nicht überschritten wird.

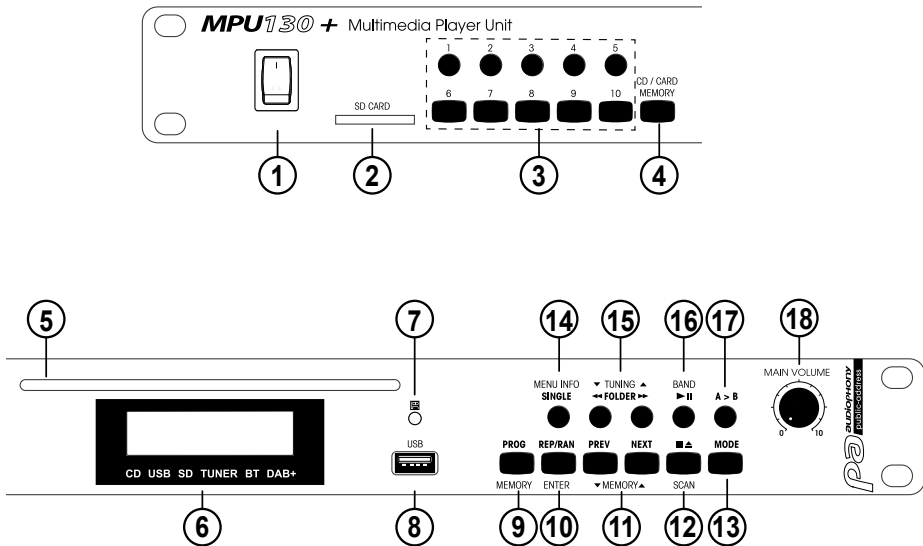
6-3 - Abspielen von MP3/WMA-Dateien

MP3-Dateien können zwei Formate haben: Konstante Bitrate (CBR) und variable Bitrate (VBR). Die MPU130+ kann sowohl CBR- als auch VBR-MP3-Dateien lesen und wiedergeben. Sie werden jedoch feststellen, dass die superschnellen Suchgeschwindigkeiten bei VBR-Dateien langsamer sind, im Vergleich zu CBR-Dateien. Wenn Geschwindigkeit für Sie ein wichtiger Faktor ist, empfehlen wir Ihnen daher, MP3-Dateien im CBR-Format zu verwenden. Die MP3-Dateien müssen die unten aufgeführten Kriterien erfüllen:

MP3-Format	MPEG-1	Kompatibel mit der Audio Layer-3 Abtastrate von 32 kHz, 44,1 kHz, 48 kHz; Bitrate: 32 Kbps bei 320 Kbps.
	MPEG-2	Kompatibel mit der Audio Layer-3 Abtastrate von 16 kHz, 22,05 kHz, 24 kHz, Bitrate: 16 Kbps (Stereo) und 160 Kbps.
	ID3-Etikett	Kompatibel mit den ID3-Versionen 1.0/1.1/2.2/3/2.4. Zeigt den Titel, das Album, den Künstler und das Genre an. Es können nur alphanumerische Zeichen und einige Symbole angezeigt werden.
	Dateierweiterung	.mp3, .MP3, .mP3, .Mp3
WMA-Format	Dateierweiterung	.wma, .WMA

## 7 - Beschreibung der Vorder- und Rückwand

### 7.1 - Frontplatte



#### [1] POWER-Schalter

Schaltet das Gerät EIN/AUS.

#### [2] SD-Anschluss

In diesen SD-Anschluss können Sie Ihre SD- oder SDHC-Karte einlegen. Bitte verwenden Sie nur FAT32-formatierte, kompatible Geräte.

#### [3] 1 bis 10 Speichertasten

Ermöglicht den direkten Zugriff auf einen der Titel des CD-Players (oder des aktuellen Ordners). Im Tuner-Modus können Sie schnell auf die voreingestellten Frequenzen zugreifen.

Um eine dieser Frequenzen zu speichern, halten Sie die entsprechende Taste gedrückt, bis die Nummer der Taste oben rechts auf dem Bildschirm erscheint.

#### [4] CD / CARD MEMORY Taste

Hiermit können Sie Wiedergabelisten erstellen. Drücken Sie die PROG-Taste Ihres Players oder der Fernbedienung.

Auf dem Display wird "PROG" angezeigt. Wählen Sie mit den Tasten FOLDER und SKIP die Dateien aus, die Sie einfügen möchten. Wenn Sie die Dateien ausgewählt haben, drücken Sie CD/CARD MEMORY. Wiederholen Sie diese Schritte für jede Datei, die Sie zu Ihrer Wiedergabeliste hinzufügen möchten. Drücken Sie PLAY, um eine Wiedergabeliste zu starten.

#### [5] CD-Einschub

Ermöglicht das Einlegen/Auswerfen der CD.

#### [6] LCD-Bildschirm

Zeigt Informationen über Titel oder den aktuellen Status des Players an.

#### [7] Infrarotsensor

Ermöglicht den Empfang von Informationen, die über die Fernbedienung gesendet werden.

#### [8] USB-Anschluss

An diesen USB-Anschluss können Sie ein Massenspeichergerät (Key oder HDD) anschließen. Bitte verwenden Sie nur FAT32-formatierte, kompatible Geräte.

#### [9] PROG MEMORY-Taste

##### Im SD/USB/CD-Modus:

Mit dieser Taste können Sie Ihre Wiedergabelisten erstellen. Um Ihre Wiedergabeliste zu erstellen, drücken Sie die Taste PROG auf Ihrem Player oder der Fernbedienung. PROG wird auf dem Bildschirm angezeigt. Wählen Sie mit den Tasten FOLDER und SKIP die Dateien aus, die Sie abspielen möchten. Sobald Sie eine Datei ausgewählt haben, drücken Sie die ENTER-Taste. Wiederholen Sie diesen Vorgang für jede Datei, die Sie der Liste hinzufügen möchten. Drücken Sie PLAY, um die Programmwiedergabe zu starten.

**Im RADIO-Modus:**

Diese Taste wird zum Speichern von Radiosendern verwendet. Wählen Sie einen Sender mit den ▼ TUNNING ▲ -Tasten, drücken Sie dann die MEMORY-Taste und anschließend eine der Speichertasten P1 bis P40.

**[10] REP/RAN-Taste**

Mit dieser Taste können Sie zwischen den verschiedenen Modi der Wiederholungswiedergabe umschalten. Diese Modi werden auf dem Display angezeigt:

- REPEAT ONE: Der aktuelle Song wird unendlich oft wiederholt
- ALLE WIEDERHOLEN : Der aktuelle Medieninhalt wird unendlich oft wiederholt
- RANDOM ON : Der Inhalt des aktuellen Ordners wird in zufälliger Reihenfolge wiedergegeben
- RANDOM OFF : Die Wiedergabe kehrt zum normalen Modus zurück

**[11] PREV/NEXT/ ▼ MEMORY ▲ Tasten****Im SD/USB/CD-Modus:**

Mit diesen Tasten können Sie von einem Song zum nächsten wechseln.

Bei einer Audio-CD können Sie durch Gedrückthalten dieser Tasten schnell vorwärts/rückwärts durch den aktuellen Titel gehen.

**Im RADIO-Modus:**

Mit diesen Tasten können Sie von einem gespeicherten Sender zu einem anderen wechseln.

**[12] STOP/EJECT-Taste**

Ermöglicht es Ihnen, den aktuellen Titel zu stoppen und die CD aus dem Player auszuwerfen. Wenn Sie einen USB-Stick oder eine SD-Karte verwenden, drücken Sie bitte immer diese Taste, bevor Sie das Medium aus seinem Steckplatz entfernen.

**[13] Auswahl der Quelle**

Ermöglicht den Wechsel von einer Quelle zu einer anderen:

- USB
- SD
- CD
- Tuner
- Bluetooth

Drücken Sie diese Taste mehrmals, um von einer Quelle zu einer anderen zu wechseln.

Um eine Bluetooth-Quelle zu verbinden, wechseln Sie in den Bluetooth-Modus und suchen Sie auf Ihrem Bluetooth-Gerät nach einem Gerät namens BLUE. Verbinden Sie dann dieses Gerät. Die Wiedergabesteuerung erfolgt über Ihr Bluetooth-Quellgerät.

**[14] INFO/MENU / SINGLE-Taste****Im SD/USB/CD-Modus:**

Ermöglicht es Ihnen, die Wiedergabe auf einen einzelnen Titel zu beschränken.

**Im RADIO-Modus:**

Mit dieser Taste kann durch die verschiedenen Menüs geblättert werden:

- <Radiotext>: zeigt Informationen über den aktuellen Titel an.
- <Programmtyp>: gibt Informationen über die Art des aktuell ausgestrahlten Programms an.
- <Zeit/Datum>: steuert die Uhr je nach Empfangszone.
- <Mono / Stereo>: bestimmt den Ausgangstyp.

**[15] TUNNING / FOLDER Taste****Im SD/USB/CD-Modus:**

Ermöglicht es Ihnen, von einem Verzeichnis in ein anderes zu wechseln.

**Im RADIO-Modus:**

Verwenden Sie diese Tasten im TUNING-Modus (Radio), um die Empfangsfrequenz zu ändern. Halten Sie die Taste gedrückt, um schnell zu blättern und beim nächsten Empfang automatisch anzuhalten.

**[16] BAND / PLAY/PAUSE-Taste****Im SD/USB/CD-Modus:**

Verwenden Sie diese Taste, um das Gerät abzuspielen oder anzuhalten.

**Im RADIO-Modus:**

Verwenden Sie diese Taste, um zwischen UKW- und DAB+-Bändern zu wechseln.

**[17] A→B-Tasten**

Mit dieser Taste können Sie Schleifen erstellen. Ein erster Druck definiert den Beginn der Schleife, der nächste Druck das Ende der Schleife.

**[18] Lautstärkereglern**

Ermöglicht es Ihnen, die Lautstärke Ihres Geräts zu erhöhen/verringern.

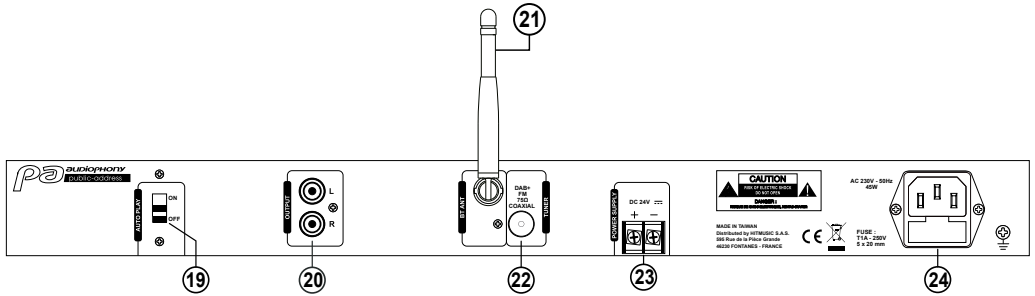
**[19] AUTO PLAY-Schalter**

Wenn sie auf ON eingestellt ist, wird die Wiedergabe automatisch gestartet, wenn das Gerät eingeschaltet wird.

**[20] Unsymmetrische Ausgänge**

Diese Cinchbuchsen senden ein analoges, unsymmetrisches Signal (-10 dB) an Ihr Soundsystem.

7.2 - Rückwand



[21] Bluetooth-Antenne

[22] FM-Antennenanschluss

Schließen Sie hier Ihr FM-Antennenkabel an.

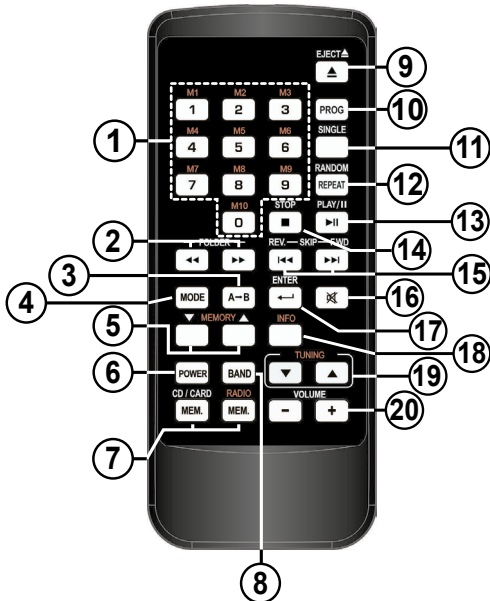
[23] 24-V-DC-Stromversorgung

An dieser Buchse kann die MPU130+ ein 24 V DC-Netzteil anschließen.

[24] 220 V AC-Stromversorgung

Schließen Sie hier das mitgelieferte 220-V-Netz Kabel an. Hinweis: Dieser Anschluss enthält eine Sicherung. Wenn Sie die Sicherung austauschen müssen, ersetzen Sie sie bitte nur durch eine neue Sicherung mit genau den gleichen Eigenschaften.

7.3 - Fernsteuerung



[1] 1 bis 10 Speichertasten

Ermöglicht den direkten Zugriff auf einen der Titel des CD-Players (oder des aktuellen Ordners). Im Tuner-Modus können Sie schnell auf die voreingestellten Frequenzen zugreifen.

[2] FOLDER-Tasten

Ermöglicht es Ihnen, von einem Ordner in einen anderen zu wechseln. Die Ordner sind in alphabetischer Reihenfolge nummeriert.

Wenn Sie eine Audio-CD verwenden, können Sie mit diesen Tasten eine bestimmte Zeit innerhalb des aktuellen Titels suchen.

[3] A→B-Tasten

Mit dieser Taste können Sie Schleifen erstellen. Ein erster Druck definiert den Beginn der Schleife, der nächste Druck das Ende der Schleife.

[4] Auswahl der Quelle

Ermöglicht den Wechsel von einer Quelle zu einer anderen:

- USB
- SD
- CD
- Bluetooth
- Tuner

[5] MEMORY-Taste

Ermöglicht es Ihnen, eine Frequenz zu den anpassbaren Frequenzen Ihres Geräts (M1-M10) hinzuzufügen. Drücken Sie die MEMORY-Taste und dann die entsprechende M-Taste, um die aktuelle Frequenz zu speichern.

**[6] POWER-Taste**

Schaltet die MPU130+ ein und aus.

**[6] EJECT-Taste**

Drücken Sie hier, um die CD auszuwerfen.

**[7] MEM-Tasten****Im SD/USB/CD-Modus:**

Mit dieser Taste können Sie Ihre Abspielprogramme erstellen. Um Ihre Wiedergabeliste zu erstellen, drücken Sie die Taste PROG auf Ihrem Player oder der Fernbedienung. PROG wird auf dem Bildschirm angezeigt. Wählen Sie mit den Tasten FOLDER und SKIP die Dateien aus, die Sie abspielen möchten. Sobald Sie eine Datei ausgewählt haben, drücken Sie die ENTER-Taste. Wiederholen Sie diesen Vorgang für jede Datei, die Sie der Liste hinzufügen möchten. Drücken Sie PLAY, um die Programmwiedergabe zu starten.

**Im RADIO-Modus:**

Diese Taste wird zum Speichern von Radiosendern verwendet. Wählen Sie einen Sender mit den ▼ TUNNING ▲ -Tasten, drücken Sie dann die MEMORY-Taste und anschließend eine der Speichertasten P1 bis P40.

**[8] BAND-Taste**

Im TUNER-Modus wird diese Taste zum Umschalten zwischen UKW- und DAB-Modus verwendet.

**[9] EJECT-Taste**

Verwenden Sie diese Taste, um die CD aus dem Player auszuwerfen.

**[10] PROG-Taste**

Hiermit können Sie Wiedergabelisten erstellen. Drücken Sie die PROG-Taste Ihres Players oder der Fernbedienung. Auf dem Display wird "PROG" angezeigt. Wählen Sie mit den Tasten FOLDER und SKIP die Dateien aus, die Sie einfügen möchten. Sobald Sie die Dateien ausgewählt haben, drücken Sie ENTER. Wiederholen Sie diese Schritte für jede Datei, die Sie zu Ihrer Wiedergabeliste hinzufügen möchten. Drücken Sie PLAY, um eine Wiedergabeliste zu starten.

**[11] SINGLE-Taste**

Ermöglicht es Ihnen, die Wiedergabe auf einen einzelnen Titel zu beschränken.

**[12] REPEAT / RANDOM-Taste**

Mit dieser Taste können Sie zwischen den verschiedenen Modi der Wiederholungswiedergabe umschalten. Diese Modi werden auf dem Display angezeigt:

- REPEAT ONE: Der aktuelle Song wird unendlich oft wiederholt
- ALLE WIEDERHOLEN : Der aktuelle Medieninhalt wird unendlich oft wiederholt
- RANDOM ON : Der Inhalt des aktuellen Ordners wird in zufälliger Reihenfolge wiedergegeben
- RANDOM OFF : Die Wiedergabe kehrt zum normalen Modus zurück

**[13] PLAY/PAUSE-Taste**

Ermöglicht Ihnen die Wiedergabe/Pause des aktuellen Titels.

**[14] STOP-Taste**

Ermöglicht es Ihnen, den aktuellen Titel zu stoppen und die CD aus dem Player auszuwerfen. Wenn Sie einen USB-Stick oder eine SD-Karte verwenden, drücken Sie bitte immer diese Taste, bevor Sie das Medium aus seinem Steckplatz entfernen.

**[15] SKIP-Tasten**

Ermöglicht die Auswahl einer Datei innerhalb eines Ordners oder die Auswahl eines Titels auf einer Audio-CD.

**[16] MUTE-Taste**

Ermöglicht es Ihnen, die Audioausgabe zu unterbrechen, ohne den aktuellen Titel zu pausieren. Drücken Sie diese Taste, um diese Funktion zu aktivieren/deaktivieren.

**[17] ENTER-Taste**

Hier können Sie Ihre Auswahl bestätigen.

**[18] INFO-Tasten**

Mit dieser Taste kann durch die verschiedenen Menüs geblättert werden:

- <Radiotext>: zeigt Informationen über den aktuellen Titel an.
- <Programmtyp>: gibt Informationen über die Art des aktuell ausgestrahlten Programms an.
- <Uhrzeit/Datum>: steuert die Uhr je nach Empfangszone.
- <Mono / Stereo>: bestimmt den Ausgangstyp.

**[19] SCAN-Taste**

Im Radiobetrieb (FM oder DAB) sucht diese Taste automatisch nach verfügbaren Sendern. Jeder Sender wird im Speicher abgelegt. Um von einem zum anderen zu wechseln, verwenden Sie die MEMORY-Tasten.

**[20] TUNING-Tasten**

Im Abstimmungsmodus (Radio) können Sie mit diesen Tasten die Empfangsfrequenz ändern. Halten Sie diese Taste gedrückt, um automatisch zum nächsten verfügbaren Sender zu wechseln.

**[21] VOLUME-Tasten**

Mit diesen Tasten können Sie die Ausgangslautstärke erhöhen oder verringern.

Da AUDIOPHONY® seine Produkte mit äußerster Sorgfalt herstellt, um sicherzustellen, dass Sie nur die bestmögliche Qualität erhalten, können unsere Produkte ohne vorherige Ankündigung geändert werden. Aus diesem Grund können die technischen Daten und die physische Konfiguration der Produkte von den Abbildungen abweichen.  
Sichern Sie sich die neuesten Nachrichten und Updates zu den AUDIOPHONY®-Produkten auf [www.audiophony-pa.com](http://www.audiophony-pa.com)  
AUDIOPHONY® ist eine Marke von HITMUSIC S.A.S - 595 Rue de la pièce Grande - 46230 FONTANES - FRANCE