

MIC-DESKevo

1 - Veiligheidsinformatie

Belangrijke veiligheidsinformatie



Dit apparaat is alleen bedoeld voor gebruik binnenshuis. Gebruik het niet in een natte of extreem koude/hete omgeving. Het niet opvolgen van deze veiligheidsinstructies kan leiden tot brand, elektrische schokken, letsel of schade aan dit product of andere eigendommen.



Elke onderhoudsprocedure moet worden uitgevoerd door een CONTEST geautoriseerde technische dienst. Basisreinigingswerkzaamheden moeten nauwkeurig worden uitgevoerd volgens onze veiligheidsinstructies.



Dit product bevat niet-geïsoleerde elektrische onderdelen. Voer geen onderhoudswerkzaamheden uit wanneer het ingeschakeld is, aangezien dit kan leiden tot elektrische schokken.

Gebruikte symbolen



Dit symbool geeft een belangrijke veiligheidsmaatregel aan.



Het symbool WAARSCHUWING duidt op een risico voor de fysieke integriteit van de gebruiker. Het product kan ook beschadigd raken.



Het VOORZICHTIG-symbool geeft aan dat er een risico is op beschadiging van het product.

Instructies en aanbevelingen

1 - Lees aandachtig:

We raden u ten zeerste aan de veiligheidsinstructies aandachtig te lezen en te begrijpen voordat u dit apparaat in gebruik neemt.

2 - Bewaar deze handleiding :

Gebruik dit product niet in de regen of in de buurt van wastafels of andere natte locaties.

3 - Dit product voorzichtig gebruiken :

We raden ten zeerste aan om alle veiligheidsinstructies in acht te nemen.

4 - Volg de instructies:

Volg alle veiligheidsinstructies zorgvuldig op om lichamelijk letsel of materiële schade te voorkomen.

5 - Vermijd water en natte locaties :

Gebruik dit product niet in de regen of in de buurt van wastafels of andere natte locaties.

6 - Installatie :

We raden u ten zeerste aan om alleen een bevestigingssysteem of steun te gebruiken die wordt aanbevolen door de fabrikant of bij dit product wordt geleverd. Volg de installatie-instructies zorgvuldig op en gebruik het juiste gereedschap. Zorg er altijd voor dat dit apparaat stevig is bevestigd om trillingen en weggliden tijdens het gebruik te voorkomen, aangezien dit kan leiden tot lichamelijk letsel.

7 - Plafond- of wandinstallatie :

Neem contact op met uw plaatselijke dealer voordat u een plafond- of wandinstallatie uitvoert.

8 - Ventilatie :

De koelopeningen zorgen voor een veilig gebruik van dit product en voorkomen elk risico op oververhitting. Blokkeer of bedek deze ventilatieopeningen niet, want dit kan leiden tot oververhitting en mogelijk lichamelijk letsel of schade aan het product. Dit product mag nooit worden gebruikt in een gesloten, niet-geventileerde ruimte zoals een flightcase of een rek, tenzij hiervoor koelopeningen zijn aangebracht.

9 - Blootstelling aan hitte :

Aanhoudend contact of nabijheid van warme oppervlakken kan oververhitting en schade aan het product veroorzaken. Houd dit product uit de buurt van warmtebronnen zoals kachels, versterkers, kookplaten, enz.



CAUTION
RISK OF ELECTRIC SHOCK
DO NOT OPEN



WAARSCHUWING: Dit toestel bevat geen onderdelen die door de gebruiker kunnen

worden gerepareerd. Open de behuizing niet en probeer zelf geen onderhoud uit te voeren. In het onwaarschijnlijk geval dat uw apparaat onderhoud nodig heeft, neem dan contact op met uw dichtstbijzijnde dealer.

Om elektrische storingen te voorkomen, mag u geen stekkerdozen, verlengsnoeren of aansluitsystemen gebruiken zonder ervoor te zorgen dat ze perfect geïsoleerd zijn en geen defecten vertonen.



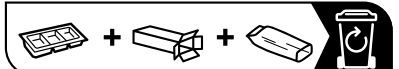
Geluidsniveaus

Onze audio-oplossingen leveren belangrijke geluidsdrukkniveaus (SPL) die schadelijk kunnen zijn voor de gezondheid bij langdurige blootstelling. Blijf niet in de buurt van werkende luidsprekers.

Uw apparaat recycleren

- Omdat HITMUSIC echt betrokken is bij het milieu, verkopen we alleen schone producten die voldoen aan ROHS.

- Als dit product het einde van zijn levensduur heeft bereikt, breng het dan naar een door de plaatselijke autoriteiten aangewezen inzamelpunt. Door uw product apart in te zamelen en te recycleren op het moment dat u het weggoet, spaart u natuurlijke hulpbronnen en zorgt u ervoor dat het wordt gerecycled op een manier die de volksgezondheid en het milieu beschermt.



10 - Elektrische voeding :

Dit product kan alleen worden gebruikt met een zeer specifieke spanning. Deze informatie staat op het etiket aan de achterkant van het product.

11 - Bescherming van netsnoeren:

Netsnoeren moeten zo worden gelegd dat er niet over gelopen kan worden en dat ze niet gekneld kunnen raken door voorwerpen die erop of ertegenaan worden geplaatst, waarbij speciale aandacht moet worden besteed aan snoeren bij kabelschoenen, stopcontacten en het punt waar ze uit de armatuur komen.

12 - Voorzorgsmaatregelen voor reiniging :

Haal de stekker uit het stopcontact voordat u het product schoonmaakt. Dit product mag alleen worden gereinigd met accessoires die worden aanbevolen door de fabrikant. Gebruik een vochtige doek om het oppervlak schoon te maken. Was dit product niet.

13 - Lange periodes van niet-gebruik :

Schakel de hoofdvoeding van het apparaat uit als u het langere tijd niet gebruikt.

14 - Indringing van vloeistoffen of voorwerpen :

Laat geen voorwerpen in dit product binnendringen, want dit kan leiden tot elektrische schokken of brand.

Mors nooit vloeistof op dit product, want dit kan in de elektronische onderdelen terechtkomen en elektrische schokken of brand veroorzaken.

15 - Dit product moet worden onderhouden wanneer :

Neem contact op met gekwalificeerd onderhoudspersoneel als :

- Het netsnoer of de stekker is beschadigd.
- Er zijn voorwerpen in het apparaat gevallen of er is vloeistof in gemorst.
- Het apparaat is blootgesteld aan regen of water.
- Het product lijkt niet normaal te werken.
- Het product is beschadigd.

16 - Inspectie/onderhoud :

Probeer zelf geen inspecties of onderhoud uit te voeren. Laat alle onderhoud over aan gekwalificeerd personeel.

17 - Gebruiksomgeving :

Omgevingstemperatuur en -vochtigheid: +5 - +35°C, de relatieve luchtvochtigheid moet lager zijn dan 85% (als de ventilatieopeningen niet geblokkeerd zijn).

Gebruik dit product niet op een niet-geventileerde, zeer vochtige of warme plaats.

2 - Inleiding

De MIC-DESKevo desk is speciaal ontworpen voor professionele installatie en maakt het mogelijk om aankondigingen te doen via een omroepinstallatie.

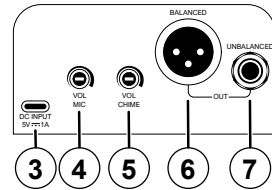
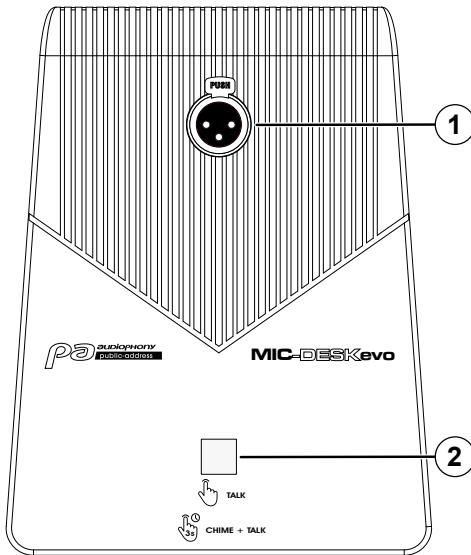
De desk is uitgerust met een belsysteem om een aankondiging te signaleren, algemene volumeregeling en belsignaalvolumeregeling.

3 - Algemene en technische kenmerken

- 1 XLR-microfooningang op het voorpaneel
- 1 gebalanceerde uitgang op XLR-connector op achterkant
- 1 ongebalanceerde uitgang op 6,35 jack-connector op achterkant
- Spreekknop op het voorpaneel om de microfoon in te schakelen of het belsignaal te starten
- Volumeregeling (microfoon en beltoon) op achterkant
- Voeding via transformator op USB C-aansluiting aan achterzijde

Stroomvoorziening	AC 120~240 V - DC 5 V, 1 A
Zwanenhalsmicrofoon	Unidirectionele electret condensatormicrofoon
Invoergevoeligheid	- 50 dB
Klankfrequenties	440, 554, 659, 880 Hz
Frequentiereactie	20 Hz ~ 20 KHz
Geluid	Minder dan 1 mV
Signaal-ruisverhouding	Meer dan 100 dB
Ongebalanceerde uitgang	110 mV
Gebalanceerde uitgang	230 mV
Gewicht	600 g
Maat	190 x 80 x 155 mm

4 - Apparaatpresentatie



1 Microfooningang

3-pins vrouwelijke XLR-connector voor zwanenhals electretmicrofoon. Deze gebruikt fantoomvoeding die door de console wordt geleverd.

2 Knop TALK + CHIME

Deze knop heeft twee functies:

- 1 - Als u er kort op drukt, wordt de microfoon geactiveerd; de rode ring van de microfoon licht op om aan te geven dat de microfoon actief is. Druk nogmaals op deze knop om de microfoon uit te schakelen.
- 2 - Druk langer dan 3 seconden op deze knop om het belsignaal te activeren; de rode ring op de microfoon licht op om aan te geven dat de microfoon actief is. Druk nogmaals op deze knop om de microfoon uit te schakelen.

3 Ingang voeding

Op deze ingang USB-C kun je de meegeleverde transformator aansluiten. Hij accepteert een voeding van

5 V en 1 A.

4 VOL MIC potentiometer

Hiermee kunt u het niveau van de microfoon aanpassen.

5 VOL CHIME potentiometer

Hiermee kunt u het belniveau aanpassen.

6 Gebalanceerde uitgang

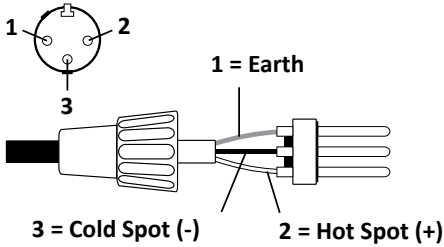
XLR-stekker om het uitgangssignaal van de console naar het broadcaststelsysteem te sturen.

7 Ongebalanceerde uitgang

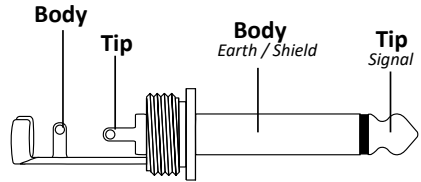
6.35 aansluiting om het uitgangssignaal van de console naar het omroepsysteem te sturen.

5 - Connexions gebruikt

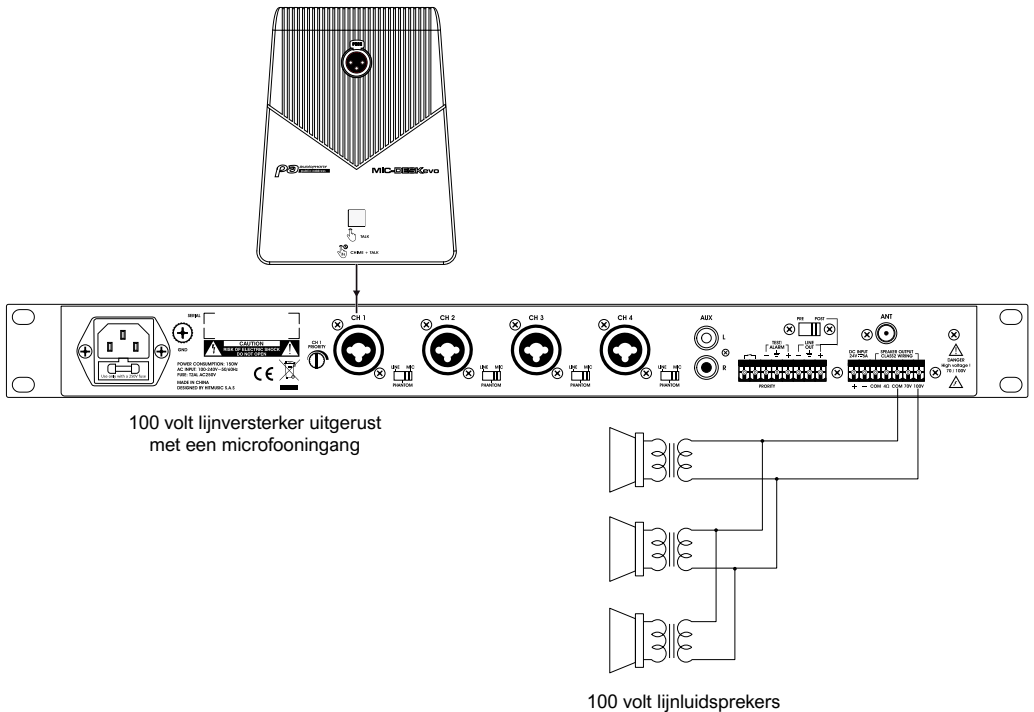
Hieronder zie je de gebalanceerde XLR bedrading.



Hieronder zie je de ongebalanceerde bedrading op een jackplug.



6 - Principeschema



Omdat AUDIOPHONY® de uiterste zorg besteedt aan haar producten om ervoor te zorgen dat u alleen de best mogelijke kwaliteit krijgt, zijn onze producten onderhevig aan wijzigingen zonder voorafgaande kennisgeving. Daarom kunnen technische specificaties en de fysieke configuratie van het product afwijken van de illustraties.

Zorg ervoor dat je het laatste nieuws en updates over de AUDIOPHONY®-producten krijgt op www.audiophony-pa.com

AUDIOPHONY® is een handelsmerk van **HITMUSIC S.A.S** - 595 Rue de la Pièce Grande - 46230 FONTANES - FRANKRIJK