

MIC-DESKevo

1 - Sicherheitshinweise

Wichtige Sicherheitsinformationen



Dieses Gerät ist nur für die Verwendung in Innenräumen vorgesehen. Verwenden Sie es nicht in feuchten oder extrem kalten/heissen Räumen. Die Nichtbeachtung dieser Sicherheitshinweise kann zu Bränden, elektrischen Schlägen, Verletzungen oder Schäden an diesem Produkt oder anderen Gegenständen führen.



Alle Wartungsarbeiten müssen von einem von CONTEST autorisierten technischen Dienst durchgeführt werden. Bei grundlegenden Reinigungsarbeiten sind unsere Sicherheitshinweise genau zu beachten.



Dieses Produkt enthält nicht isolierte elektrische Komponenten. Führen Sie keine Wartungsarbeiten durch, wenn das Gerät eingeschaltet ist, da dies zu einem Stromschlag führen kann.

Verwendete Symbole



Dieses Symbol weist auf eine wichtige Sicherheitsvorkehrung hin.



Das Symbol WARNUNG weist auf eine Gefahr für die körperliche Unversehrtheit des Benutzers hin. Außerdem kann das Produkt beschädigt werden.



Das Symbol VORSICHT weist auf die Gefahr einer Beschädigung des Produkts hin.

Anweisungen und Empfehlungen

1 - Bitte sorgfältig lesen:

Wir empfehlen Ihnen dringend, die Sicherheitshinweise sorgfältig zu lesen und zu verstehen, bevor Sie das Gerät in Betrieb nehmen.

2 - Bitte bewahren Sie diese Anleitung auf:

Es wird dringend empfohlen, diese Anleitung zum späteren Nachschlagen bei dem Gerät aufzubewahren.

3 - Bedienen Sie dieses Produkt sorgfältig:

Wir empfehlen dringend, alle Sicherheitshinweise zu beachten.

4 - Befolgen Sie die Anweisungen:

Bitte befolgen Sie alle Sicherheitshinweise sorgfältig, um Körperverletzungen oder Sachschäden zu vermeiden.

5 - Vermeiden Sie Wasser und feuchte Orte:

Verwenden Sie dieses Produkt nicht bei Regen, in der Nähe von Waschbecken oder anderen feuchten Orten.

6 - Einbau :

Wir empfehlen Ihnen dringend, nur ein vom Hersteller empfohlenes oder mit diesem Produkt geliefertetes Befestigungssystem oder eine Halterung zu verwenden. Befolgen Sie sorgfältig die Montageanweisungen und verwenden Sie die geeigneten Werkzeuge. Achten Sie immer darauf, dass das Gerät gut befestigt ist, um Vibrationen und Verrutschen während des Betriebs zu vermeiden, da dies zu körperlichen Verletzungen führen kann.

7 - Belüftung :

Die Belüftungsoffnungen sorgen für eine sichere Nutzung dieses Produkts und vermeiden das Risiko einer Überhitzung. Blockieren oder verdecken Sie diese Lüftungsoffnungen nicht, da dies zu Überhitzung und möglichen Verletzungen oder Produktschäden führen kann. Dieses Produkt sollte niemals in einem geschlossenen, unbelüfteten Bereich, wie z. B. einem Flightcase oder einem Rack, betrieben werden, es sei denn, es sind Kühlungsöffnungen für diesen Zweck vorgesehen.

8 - Hitzeeinwirkung :

Anhaltender Kontakt oder die Nähe zu warmen Oberflächen kann zu Überhitzung und Produktschäden führen. Bitte halten Sie dieses Produkt von Wärmequellen wie Heizgeräten, Verstärkern, Kochplatten usw. fern.



CAUTION
RISK OF ELECTRIC SHOCK
DO NOT OPEN



WARNUNG: Dieses Gerät enthält keine vom Benutzer zu wartenden Teile. Öffnen Sie das Gehäuse nicht und versuchen Sie nicht, es selbst zu warten. Sollte Ihr Gerät dennoch einmal gewartet werden müssen, wenden Sie sich bitte an Ihren Händler.
Um elektrische Fehlfunktionen zu vermeiden, verwenden Sie bitte keine Mehrfachsteckdosen, Netzkabelverlängerungen oder Verbindungssysteme, ohne sicherzustellen, dass diese perfekt isoliert sind und keinen Defekt aufweisen.

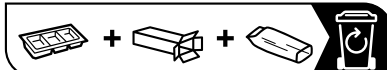


Schallpegel

Unsere Audiolösungen liefern hohe Schalldruckpegel (SPL), die bei längerer Einwirkung gesundheitsschädlich sein können. Bitte halten Sie sich nicht in der Nähe der in Betrieb befindlichen Lautsprecher auf.

Recycling Ihres Geräts

- Da HITMUSIC sich sehr für die Umwelt einsetzt, vertreiben wir nur saubere, ROHS-konforme Produkte.
- Bringen Sie dieses Produkt am Ende seiner Lebensdauer zu einer von den örtlichen Behörden bestimmten Sammelstelle. Die getrennte Sammlung und das Recycling Ihres Produkts zum Zeitpunkt der Entsorgung tragen dazu bei, die natürlichen Ressourcen zu schonen und sicherzustellen, dass es auf eine Weise recycelt wird, die die menschliche Gesundheit und die Umwelt schützt.



9 - Elektrische Energieversorgung :

Dieses Produkt kann nur mit einer ganz bestimmten Spannung betrieben werden. Diese Informationen sind auf dem Etikett auf der Rückseite des Geräts angegeben.

10 - Schutz des Netzkabels:

Die Stromkabel sollten so verlegt werden, dass man nicht auf sie tritt oder sie durch Gegenstände, die darauf oder dagegen gestellt werden, eingeklemmt werden können.

11 - Vorsichtsmaßnahmen bei der Reinigung :

Ziehen Sie den Netzstecker, bevor Sie mit der Reinigung beginnen. Dieses Gerät sollte nur mit dem vom Hersteller empfohlenen Zubehör gereinigt werden. Verwenden Sie zur Reinigung der Oberfläche ein feuchtes Tuch. Waschen Sie das Gerät nicht.

12 - Lange Zeiträume der Nichtnutzung :

Trennen Sie das Gerät bei längerer Nichtbenutzung vom Stromnetz.

13 - Eindringen von Flüssigkeiten oder Gegenständen :

Achten Sie darauf, dass keine Gegenstände in das Gerät eindringen, da dies zu einem elektrischen Schlag oder Brand führen kann.
Verschütten Sie keine Flüssigkeiten über das Gerät, da diese in die elektronischen Bauteile eindringen und zu einem elektrischen Schlag oder Brand führen können.

14 - Dieses Produkt sollte gewartet werden, wenn :

Wenden Sie sich bitte an das qualifizierte Servicepersonal, wenn :
- Das Netzkabel oder der Stecker ist beschädigt.
- Gegenstände sind heruntergefallen oder es ist Flüssigkeit in das Gerät eingedrungen.
- Das Gerät ist Regen oder Wasser ausgesetzt gewesen.
- Das Produkt scheint nicht normal zu funktionieren.
- Das Produkt ist beschädigt worden.

15 - Inspektion/Wartung :

Versuchen Sie bitte nicht, das Gerät selbst zu inspizieren oder zu warten. Überlassen Sie alle Wartungsarbeiten qualifiziertem Personal.

16 - Betriebsumgebung :

Umgebungstemperatur und Luftfeuchtigkeit: +5 - +35°C, relative Luftfeuchtigkeit muss weniger als 85% betragen (wenn die Lüftungsoffnungen nicht blockiert sind).
Betreiben Sie dieses Produkt nicht an einem unbelüfteten, sehr feuchten oder warmen Ort.

2 - Einleitung

Das MIC-DESKevo-Pult wurde speziell für professionelle Installationen entwickelt und ermöglicht Durchsagen über eine Beschallungsanlage.

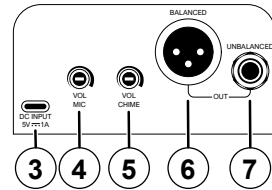
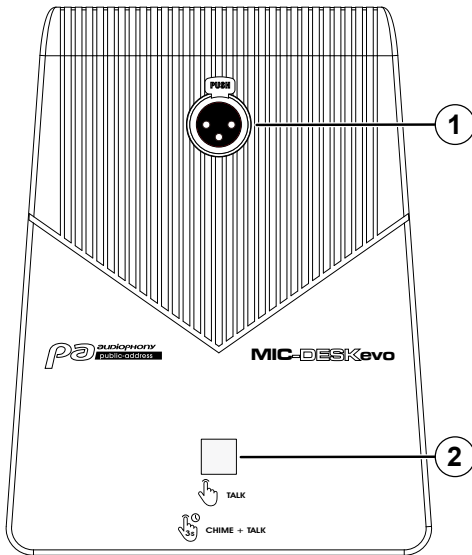
Es ist mit einem Glockenspielsystem zur Signalisierung einer Durchsage, einer allgemeinen Lautstärkeregelung und einer Glockenspiellautstärkeregelung ausgestattet.

3 - Allgemeine und technische Merkmale

- 1 XLR-Mikrofoneingang an der Frontplatte
- 1 symmetrischer Ausgang am XLR-Anschluss auf der Rückseite
- 1 unsymmetrischer Ausgang an 6,35 Klinkenbuchse auf der Rückseite
- Sprechtaaste an der Vorderseite, um das Mikrofon einzuschalten oder den Gong zu starten
- Lautstärkereglere (Mikrofon und Gong) auf der Rückseite
- Stromversorgung über Transformator am USB-C-Anschluss auf der Rückseite

Stromversorgung	AC 120~240 V - DC 5 V, 1 A
Schwanenhalsmikrofon	Elektret-Kondensatormikrofon mit unidirektionaler Richtcharakteristik
Eingangsempfindlichkeit	- 50 dB
Glockenspiel-Frequenzen	440, 554, 659, 880 Hz
Fréquency response	20Hz ~ 20 KHz
Lärm	Weniger als 1 mV
Signal-Rausch-Verhältnis	Mehr als 100 dB
Unsymmetrischer Ausgang	110 mV
Symmetrischer Ausgang	230 mV
Gewicht	600 g
Größe	190 x 80 x 155 mm

4 - Präsentation der Geräte



1 Mikrophon-Eingang

3-polige XLR-Buchse für Schwanenhals-Elektretmikrofon.
Die Phantomspannung erfolgt über das Pult.

2 TALK + CHIME-Taste

Diese Taste hat zwei Funktionen:

1 - Durch kurzes Drücken wird das Mikrofon aktiviert; der rote Ring des Mikrofons leuchtet auf und zeigt so an, dass das Mikrofon aktiv ist. Drücken Sie diese Taste erneut, um das Mikrofon zu deaktivieren.

2 - Drücken Sie diese Taste länger als 3 Sekunden, um den Signalton auszulösen; der rote Ring des Mikrofons leuchtet dann auf und zeigt an, dass das Mikrofon aktiv ist. Drücken Sie diese Taste erneut, um das Mikrofon zu deaktivieren.

3 Stromversorgungsingang

Dieser Eingang USB-C ermöglicht es Ihnen, den mitgelieferten Transformator anzuschließen. Er akzeptiert eine Spannungsversorgung von 5 V und 1 A.

4 VOL MIC-Potentiometer

Hier können Sie den Pegel des Mikrofons einstellen.

5 VOL CHIME-Potentiometer

Hier können Sie die Lautstärke des Signaltons einstellen.

6 Symmetrischer Ausgang

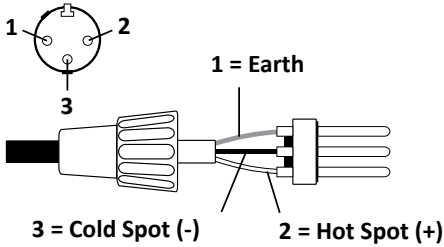
XLR-Stecker für die Übertragung des Ausgangssignals vom Mischpult zum Sendesystem.

7 Unsymmetrischer Ausgang

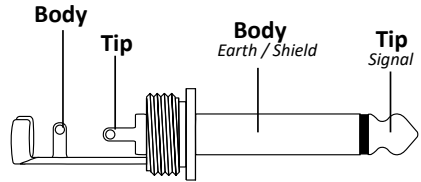
6.35-Buchse für die Weiterleitung des Ausgangssignals vom Mischpult an das Sendesystem.

5 - Verwendete Connexions

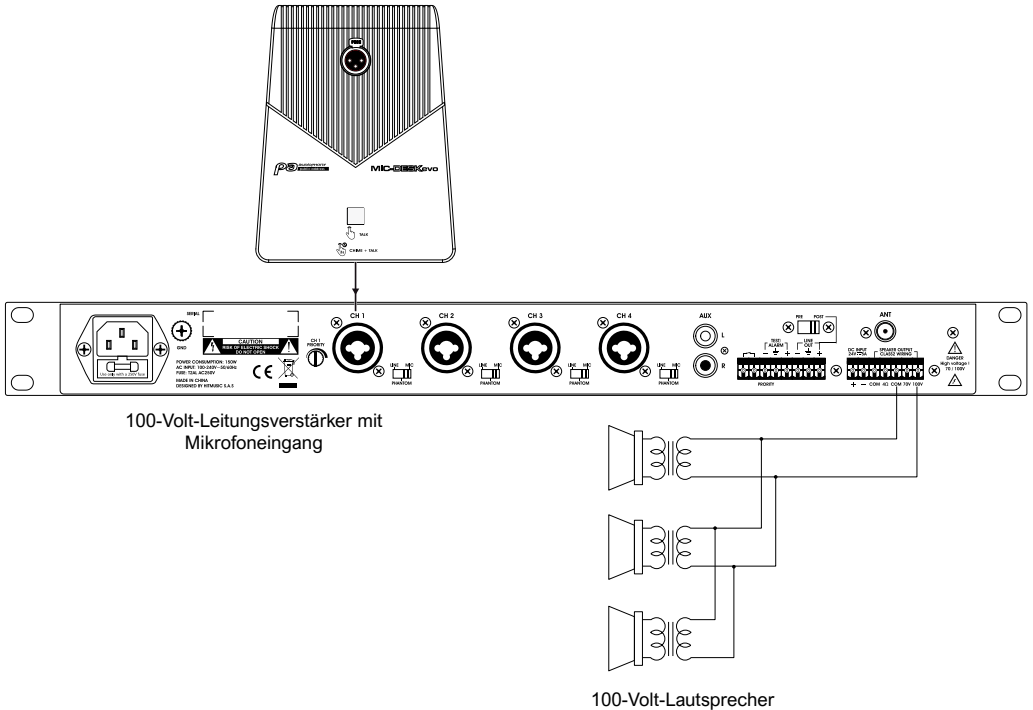
Unten sehen Sie die symmetrische XLR-Verkabelung.



Unten sehen Sie die unsymmetrische Verdrahtung an einem Klinkenstecker.



6 - Prinzipielle Darstellung



Da AUDIOPHONY® seine Produkte mit äußerster Sorgfalt herstellt, um sicherzustellen, dass Sie nur die bestmögliche Qualität erhalten, können unsere Produkte ohne vorherige Ankündigung geändert werden. Aus diesem Grund können die technischen Daten und die physische Konfiguration der Produkte von den Abbildungen abweichen.
Sichern Sie sich die neuesten Nachrichten und Updates zu den AUDIOPHONY®-Produkten auf www.audiophony-pa.com
AUDIOPHONY® ist eine Marke von HITMUSIC S.A.S - 595 Rue de la pièce Grande - 46230 FONTANES - FRANCE