

MIC-DESK 4

1 - Veiligheidsinformatie

Belangrijke veiligheidsinformatie



Dit apparaat is alleen bedoeld voor gebruik binnenshuis. Gebruik het niet in een natte of extreem koude/hete omgeving. Het niet opvolgen van deze veiligheidsinstructies kan leiden tot brand, elektrische schokken, letsel of schade aan dit product of andere eigendommen.



Elke onderhoudsprocedure moet worden uitgevoerd door een CONTEST geautoriseerde technische dienst. Basisreinigingswerkzaamheden moeten nauwkeurig worden uitgevoerd volgens onze veiligheidsinstructies.



Dit product bevat niet-geïsoleerde elektrische onderdelen. Voer geen onderhoudswerkzaamheden uit wanneer het ingeschakeld is, aangezien dit kan leiden tot elektrische schokken.

Gebruikte symbolen



Dit symbool geeft een belangrijke veiligheidsmaatregel aan.



Het symbool WAARSCHUWING duidt op een risico voor de fysieke integriteit van de gebruiker. Het product kan ook beschadigd raken.



Het VOORZICHTIG-symbool geeft aan dat er een risico is op beschadiging van het product.

Instructies en aanbevelingen

1 - Lees aandachtig:

We raden u ten eerste aan de veiligheidsinstructies aandachtig te lezen en te begrijpen voordat u dit apparaat in gebruik neemt.

2 - Bewaar deze handleiding :

We raden ten eerste aan om deze handleiding bij het apparaat te bewaren voor toekomstig gebruik.

3 - Dit product voorzichtig gebruiken :

We raden ten eerste aan om alle veiligheidsinstructies in acht te nemen.

4 - Volg de instructies:

Volg alle veiligheidsinstructies zorgvuldig op om lichamelijk letsel of materiële schade te voorkomen.

5 - Vermijd water en natte locaties :

Gebruik dit product niet in de regen of in de buurt van wastafels of andere natte locaties.

6 - Installatie :

We raden u ten eerste aan om alleen een bevestigingssysteem of steun te gebruiken die wordt aanbevolen door de fabrikant of bij dit product wordt geleverd. Volg de installatie-instructies zorgvuldig op en gebruik het juiste gereedschap. Zorg er altijd voor dat dit apparaat stevig is bevestigd om trillingen en wegglijden tijdens het gebruik te voorkomen, aangezien dit kan leiden tot lichamelijk letsel.

7 - Plafond- of wandinstallatie :

Neem contact op met uw plaatselijke dealer voordat u een plafond- of wandinstallatie uitvoert.

8 - Ventilatie :

De koelopeningen zorgen voor een veilig gebruik van dit product en voorkomen elk risico op oververhitting. Blokkeer of bedek deze ventilatieopeningen niet, want dit kan leiden tot oververhitting en mogelijk lichamelijk letsel of schade aan het product. Dit product mag nooit worden gebruikt in een gesloten, niet-geventileerde ruimte zoals een flightcase of een rek, tenzij hiervoor koelopeningen zijn aangebracht.

9 - Blootstelling aan hitte :

Aanhoudend contact of nabijheid van warme oppervlakken kan oververhitting en schade aan het product veroorzaken. Houd dit product uit de buurt van warmtebronnen zoals kachels, versterkers, kookplaten, enz.



CAUTION
RISK OF ELECTRIC SHOCK
DO NOT OPEN



WAARSCHUWING: Dit toestel bevat geen onderdelen die door de gebruiker kunnen

worden gerepareerd. Open de behuizing niet en probeer zelf geen onderhoud uit te voeren. In het onwaarschijnlijke geval dat uw apparaat onderhoud nodig heeft, neem dan contact op met uw dichtstbijzijnde dealer.

Om elektrische stringen te voorkomen, mag u geen stekkerdozen, verlengsnoeren of aansluitssystemen gebruiken zonder ervoor te zorgen dat ze perfect geïsoleerd zijn en geen defecten vertonen.



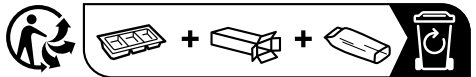
Geluidsniveaus

Onze audio-oplossingen leveren belangrijke geluidsrukniveaus (SPL) die schadelijk kunnen zijn voor de gezondheid bij langdurige blootstelling. Blijf niet in de buurt van werkende luidsprekers.

Uw apparaat recycleren

- Omdat HITMUSIC echt betrokken is bij het milieu, verkopen we alleen schone producten die voldoen aan ROHS.

- Als dit product het einde van zijn levensduur heeft bereikt, breng het dan naar een door de plaatselijke autoriteiten aangewezen inzamelpunt. Door uw product apart in te zamelen en te recycleren op het moment dat u het weggooit, spaart u natuurlijke hulpbronnen en zorgt u ervoor dat het wordt gerecycled op een manier die de volksgezondheid en het milieu beschermt.



10 - Elektrische voeding :

Dit product kan alleen worden gebruikt met een zeer specifieke spanning. Deze informatie staat op het etiket aan de achterkant van het product.

11 - Bescherming van netsnoeren:

Netsnoeren moeten zo worden gelaged dat er niet over gelopen kan worden en dat ze niet gekneld kunnen raken door voorwerpen die erop of ertegenaan worden geplaatst, waarbij speciale aandacht moet worden besteed aan snoeren bij kabelschoenen, stopcontacten en het punt waar ze uit de armatuur komen.

12 - Voorzorgsmaatregelen voor reiniging :

Haal de stekker uit het stopcontact voordat u het product schoonmaakt. Dit product mag alleen worden gereinigd met accessoires die worden aanbevolen door de fabrikant. Gebruik een vochtige doek om het oppervlak schoon te maken. Was dit product niet.

13 - Lange perioden van niet-gebruik :

Schakel de hoofdvoeding van het apparaat uit als u het langere tijd niet gebruikt.

14 - Indringing van vloeistoffen of voorwerpen :

Laat geen voorwerpen in dit product binnendringen, want dit kan leiden tot elektrische schokken of brand.

Mors nooit vloeistof op dit product, want dit kan in de elektronische onderdelen terechtkomen en elektrische schokken of brand veroorzaken.

15 - Dit product moet worden onderhouden wanneer :

Neem contact op met gekwalificeerd onderhoudspersoneel als :

- Het netsnoer of de stekker is beschadigd.
- Er zijn voorwerpen in het apparaat gevallen of er is vloeistof in gemorst.
- Het apparaat is blootgesteld aan regen of water.
- Het product lijkt niet normaal te werken.
- Het product is beschadigd.

16 - Inspectie/onderhoud :

Probeer zelf geen inspecties of onderhoud uit te voeren. Laat alle onderhoud over aan gekwalificeerd personeel.

17 - Gebruiksomgeving :

Omgevingstemperatuur en -vochtigheid: +5 - +35°C, de relatieve luchtvochtigheid moet lager zijn dan 85% (als de ventilatieopeningen niet geblokkeerd zijn).

Gebruik dit product niet op een niet-geventileerde, zeer vochtige of warme plaats.

2 - Inleiding

De MIC-DESK4 is duidelijk ontworpen voor professionele installaties en stelt je in staat om openbare aankondigingen uit te zenden via een PA-systeem.

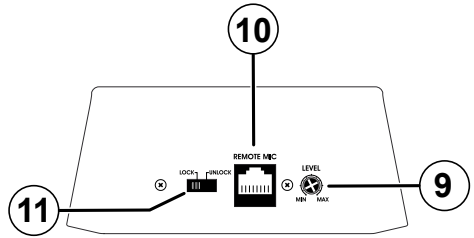
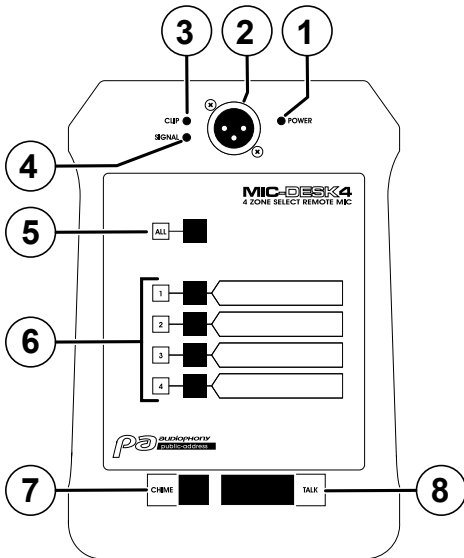
Hij beschikt over een zonekeuzeschakelaar om 1 tot 4 zones te selecteren, een belsysteem en hoofdvolumeregeling.

3 - Technische specificaties

- 1 microfooningang via XLR-aansluiting op het voorpaneel
- 1 RJ45-uitgang achteraan
- Spreekknop om de microfoon te activeren (voorpaneel)
- Beltoonknop op het voorpaneel
- Volume-instellingen (microfoon en bel) via het achterpaneel
- Schakelaar vergrendelen/ontgrendelen om zones te blokkeren
- Uitgang LED-scherm
- Voeding via RJ45-kabel vanaf je ZONEAMP4120 of PREZONE444

Invoergevoeligheid	-60 dB ± 3 dB / 600 Ohm gebalanceerd
T.H.D	Minder dan 0,1%
Frequentierespons	45Hz ~ 15KHz
Signaal/ruisverhouding	Minder dan 90 dB
Uitgangsniveau	0 dB / 600 Ohm
Gewicht	0,9 kg
Afmetingen	140 x 60 x 205 mm

4 - Presentatie



1 AAN/UIT LED

Geeft aan dat je apparaat geactiveerd is.

2 Microfooningang

Sluit hier de meegeleverde microfoon op aan, maar je kunt ook je eigen microfoon aansluiten. De bedrading van deze aansluiting wordt beschreven in het volgende hoofdstuk.

3 CLIP-indicatoren

Geeft een te hoog signaalniveau aan op de corresponderende kanaal.

We raden ten eerste aan om niet meer dan korte flitsen van deze LED's om vervorming van het geluid te voorkomen.

4 Signaalindicatoren

Geeft een inkomend signaal aan op de microfooningang.

5 Knop ALL

Hiermee kun je het signaal naar alle zones tegelijk sturen.

6 1, 2, 3 en 4 knoppen

Met deze 4 knoppen kun je één of meerdere zones selecteren die het signaal zullen ontvangen.

Geselecteerde zones lichten op wanneer geactiveerd.

7 Knop CHIME

Hiermee kunt u een geluidssignaal uitzenden voor aankondigingen.

Het geluidssignaal wordt alleen naar de geselecteerde zones gestuurd.

De stand LOCK/UNLOCK moet op UNLOCK staan om het signaal te verzenden.

8 TALK knop

Druk op deze knop om een meldtekst uit te zenden.

De aankondiging wordt alleen uitgezonden naar geselecteerde zones.

De stand LOCK/UNLOCK moet op UNLOCK staan om de aankondiging uit te zenden.

9 NIVEAU knoppen

Hiermee kunt u het geluidsniveau aanpassen.

Dit beïnvloedt de microfoon- en CHIME-niveaus.

10 RJ45-aansluiting

Sluit hier een RJ45 kabel aan van de REMOTE MIC inputs van desyour ZONEAMP4120 of PREZONE444.

11 Schakelaar LOCK/UNLOCK

Hiermee kunt u de microfoontafel vergrendelen.

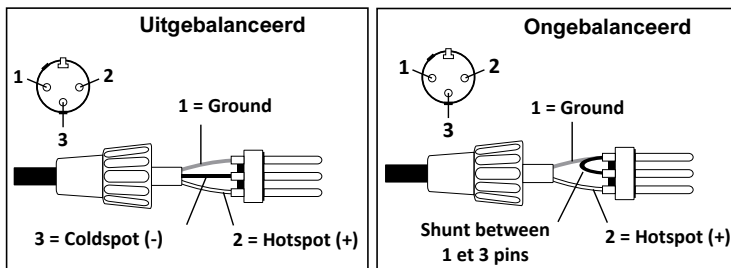
Bij LOCK is de desk inactief en bij UNLOCK wordt deze geactiveerd.

6 - Aansluitingen

6.1 - Microfooningang

De microfooningangen zijn toegankelijk via XLR-chassis en kunnen zowel gebalanceerde als ongebalanceerde signalen van laag niveau ontvangen

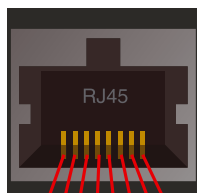
Hieronder vind je de gebalanceerde en ongebalanceerde bedrading via XLR-aansluitingen.



6.2 - RJ45-aansluiting

Met deze aansluiting kun je je MIC-DESK4 van stroom voorzien, uitzendzones selecteren en het signaal naar je ZONEAMP4120 of PREZONE444 sturen.

Het is als volgt bedraad:

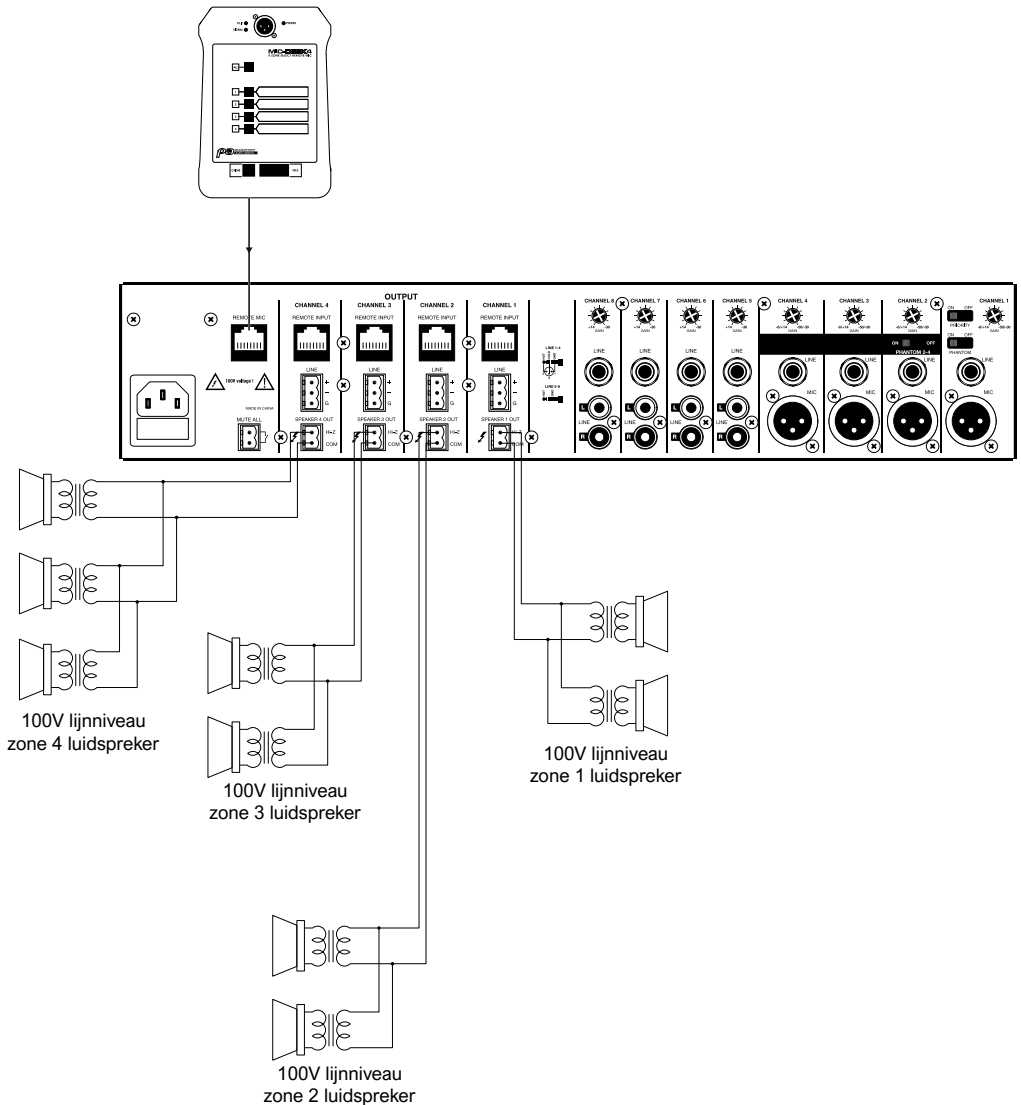


8 7 6 5 4 3 2 1

- 1 : +15V DC
- 2 : Massa
- 3 : -15V DC
- 4 : Gegevens -
- 5 : Gegevens +
- 6 : Massa
- 7 : Signaal +
- 8 : Signaal -

5 - Mogelijke opstelling

Deze opstelling bestaat uit je MIC-DESK4 met de versterkte ZONEAMP4120 mengtafel.
De installatie is identiek aan die van je PREZONE444, behalve het versterkergedeelte.



Omdat AUDIOPHONY® de uiterste zorg besteedt aan haar producten om ervoor te zorgen dat u alleen de best mogelijke kwaliteit krijgt, zijn onze producten onderhevig aan wijzigingen zonder voorafgaande kennisgeving. Daarom kunnen technische specificaties en de fysieke configuratie van het product afwijken van de illustraties.

Zorg ervoor dat je het laatste nieuws en updates over de AUDIOPHONY®-producten krijgt op www.audiophony-pa.com

AUDIOPHONY® is een handelsmerk van **HITMUSIC S.A.S** - 595 Rue de la Pièce Grande - 46230 FONTANES - FRANKRIJK