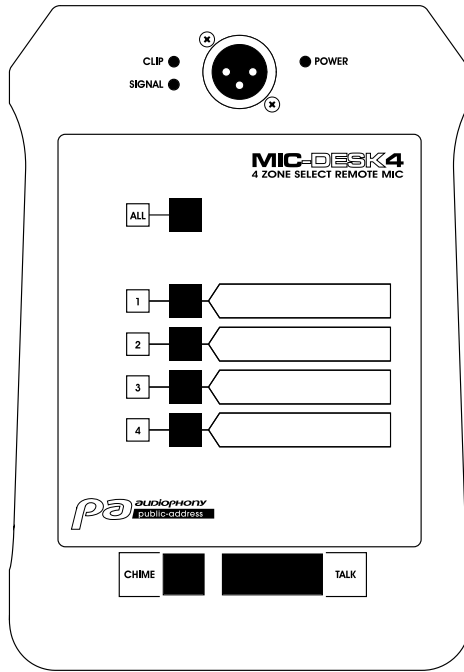


Pupitre de micrófono para ZONEAMP4120 o PREZONE444



MIC-DESK 4

1 - Información de seguridad

Información de seguridad importante



Esta unidad está diseñada sólo para uso en interiores. No lo utilice en lugares húmedos o extremadamente fríos o calientes. El incumplimiento de estas instrucciones de seguridad podría provocar incendios, descargas eléctricas, lesiones o daños a este producto o a otros bienes.



Cualquier procedimiento de mantenimiento debe ser realizado por un servicio técnico autorizado por CONTEST. Las operaciones básicas de limpieza deben seguir rigurosamente nuestras instrucciones de seguridad.



Este producto contiene componentes eléctricos no aislados. No realice ninguna operación de mantenimiento cuando esté encendido, ya que podría sufrir una descarga eléctrica.

Símbolos utilizados



Este símbolo indica una precaución de seguridad importante.



El símbolo de ADVERTENCIA señala un riesgo para la integridad física del usuario.

El producto también puede resultar dañado.



El símbolo PRECAUCIÓN indica un riesgo de deterioro del producto.

Instrucciones y recomendaciones

1 - Lea atentamente :

Le recomendamos encarecidamente que lea atentamente y comprenda las instrucciones de seguridad antes de intentar utilizar esta unidad.

2 - Conserve este manual :

Le recomendamos encarecidamente que conserve este manual junto con la unidad para futuras consultas.

3 - Utilice este producto con cuidado:

Recomendamos encarecidamente tener en cuenta todas las instrucciones de seguridad.

4 - Siga las instrucciones:

Siga atentamente cada una de las instrucciones de seguridad para evitar cualquier daño físico o material.

5 - Evite el agua y los lugares húmedos :

No utilice este producto bajo la lluvia, ni cerca de lavabos u otros lugares húmedos.

6 - Instalación :

Le recomendamos encarecidamente que utilice únicamente un sistema de fijación o soporte recomendado por el fabricante o suministrado con este producto. Siga atentamente las instrucciones de instalación y utilice las herramientas adecuadas. Asegúrese siempre de que esta unidad esté firmemente fijada para evitar vibraciones y deslizamientos durante el funcionamiento, ya que podrían producirse lesiones físicas.

7 - Ventilación :

Las rejillas de refrigeración garantizan un uso seguro de este producto y evitan cualquier riesgo de sobrecalentamiento.

No obstruya ni cubra estos orificios de ventilación, ya que podría producirse un sobrecalentamiento y posibles lesiones físicas o daños en el producto. Este producto no debe utilizarse nunca en un área cerrada sin ventilación, como una flight case o un rack, a menos que se disponga de rejillas de ventilación para tal fin.

8 - Exposición al calor :

El contacto sostenido o la proximidad con superficies calientes puede causar sobrecalentamiento y daños en el producto. Mantenga este producto alejado de cualquier fuente de calor, como calefactores, amplificadores, placas calientes, etc...

9 - Alimentación eléctrica :

Este producto sólo puede funcionar con un voltaje muy específico. Esta información se especifica en la etiqueta situada en la parte posterior del producto.



CAUTION
RISK OF ELECTRIC SHOCK
DO NOT OPEN



ADVERTENCIA: Esta unidad no contiene piezas reparables por el usuario. No abra la carcasa ni intente realizar ningún tipo de mantenimiento por su cuenta. En el caso improbable de que su unidad requiera mantenimiento, póngase en contacto con su distribuidor más cercano.
Para evitar cualquier mal funcionamiento eléctrico, no utilice ninguna toma múltiple, alargador de cable de alimentación o sistema de conexión sin asegurarse de que están perfectamente aislados y no presentan ningún defecto.



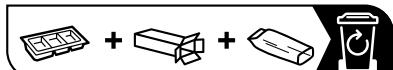
Niveles sonoros

Nuestras soluciones de audio emiten importantes niveles de presión sonora (SPL) que pueden ser perjudiciales para la salud humana cuando se exponen durante periodos prolongados. No permanezca cerca de los altavoces en funcionamiento.

Reciclar el dispositivo

- Como HITMUSIC está realmente implicada en la causa medioambiental, sólo comercializamos productos limpios que cumplan la normativa ROHS.

- Cuando este producto llegue al final de su vida útil, llévalo a un punto de recogida designado por las autoridades locales. La recogida selectiva y el reciclaje de su producto en el momento de la eliminación ayudarán a conservar los recursos naturales y garantizarán que se recicle de forma que se proteja la salud humana y el medio ambiente.



10 - Protección de los cables de alimentación:

Los cables de alimentación deben tenderse de forma que no puedan ser pisados o pellizcados por objetos colocados sobre o contra ellos, prestando especial atención a los cables en las orejetas, los receptáculos y el punto en el que salen de la luminaria.

11 - Precauciones de limpieza :

Desenchufe el producto antes de realizar cualquier operación de limpieza. Este producto sólo debe limpiarse con los accesorios recomendados por el fabricante. Utilice un paño húmedo para limpiar la superficie. No lave este producto.

12 - Largos periodos de inactividad :

Desconecte la alimentación principal de la unidad durante periodos prolongados sin uso.

13 - Penetración de líquidos u objetos :

No deje que ningún objeto penetre en este producto, ya que podría provocar una descarga eléctrica o un incendio.

No derrame nunca ningún líquido sobre este producto, ya que podría infiltrarse en los componentes electrónicos y provocar una descarga eléctrica o un incendio.

14 - Este producto debe ser revisado cuando :

Póngase en contacto con el personal de servicio cualificado si :

- El cable de alimentación o el enchufe están dañados.
- Se han caído objetos o se ha derramado líquido en el aparato.
- El aparato ha estado expuesto a la lluvia o al agua.
- El producto no parece funcionar con normalidad.
- El producto está dañado.

15 - Inspección/mantenimiento :

No intente realizar ninguna inspección o mantenimiento por su cuenta. Encargue el mantenimiento a personal cualificado.

16 - Entorno operativo :

Temperatura y humedad ambiente: +5 - +35°C, la humedad relativa debe ser inferior al 85% (cuando las rejillas de ventilación no están obstruidas).

No utilice este producto en un lugar sin ventilación, muy húmedo o caluroso.

2 - Introducción

El MIC-DESK4 está claramente pensado para instalaciones profesionales y permite emitir anuncios públicos por megafonía.

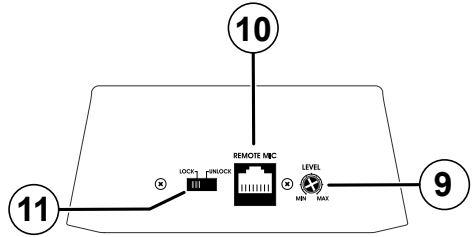
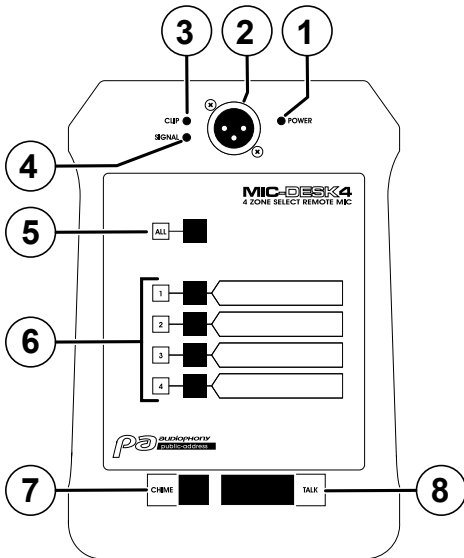
Dispone de un selector de zonas para seleccionar de 1 a 4 zonas, un sistema de timbre y controles de volumen principales.

3 - Especificaciones técnicas

- 1 entrada de micro mediante toma XLR en el panel frontal
- 1 salida trasera RJ45
- Botón Talk para activar el micrófono (panel frontal)
- Botón de timbre en el panel frontal
- Ajustes de volumen (Mic y Chime) a través del panel trasero
- Interruptor de bloqueo/desbloqueo para bloquear la selección de zonas
- Indicador LED de salida
- Alimentación mediante cable RJ45 desde su ZONEAMP4120 o PREZONE444

Sensibilidad de entrada	-60 dB \pm 3 dB / 600 ohmios simétrico
T.H.D	Menos del 0,1%
Respuesta en frecuencia	45Hz ~ 15KHz
Relación señal/ruido	Menos de 90 dB
Nivel de salida	0 dB / 600 ohmios
Peso	0,9 Kg
Dimensiones	140 x 60 x 205 mm

4 - Presentación



- 1 POWER LED**
Indica que tu dispositivo está activado.
- 2 Entrada de micrófono**
Conecte aquí el micrófono suministrado, también puede conectar su propio micrófono. El cableado de esta toma se describe en el capítulo siguiente.
- 3 Indicadores CLIP**
Indican un nivel de señal excesivo en el canal.
Recomendamos encarecidamente no sobrepasar los breves destellos de para evitar distorsiones del sonido.
- 4 Indicadores de señales**
Indica una señal entrante en la entrada de micrófono.
- 5 Botón ALL**
Permite enviar la señal a todas las zonas simultáneamente.
- 6 1, 2, 3 y 4 botones**
Estos 4 botones permiten seleccionar una o varias zonas que recibirán la señal.
Las zonas seleccionadas se iluminan cuando se activan.
- 7 Botón CHIME**
Permiten emitir una señal sonora antes de los anuncios.

La señal de sonido sólo se enviará a las zonas seleccionadas.
El bloqueo/desbloqueo debe estar en la posición de desbloqueo para enviar la señal.

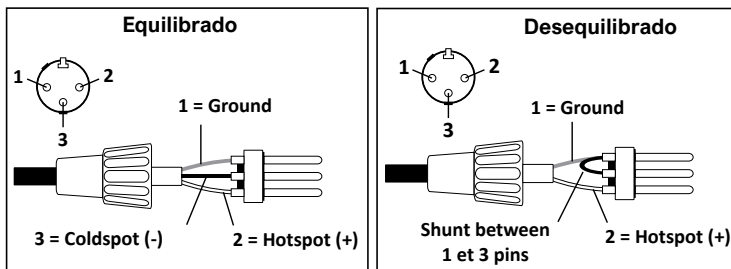
- 8 Botón TALK**
Pulse este botón para emitir un anuncio.
El anuncio sólo se emitirá en las zonas seleccionadas.
El LOCK/UNLOCK debe estar en posición UNLOCK para emitir el anuncio.
- 9 Botones LEVEL**
Permite ajustar el nivel de sonido de salida.
Esto afecta a los niveles de micrófono y CHIME.
- 10 Toma RJ45**
Conecte aquí un cable RJ45 desde las entradas REMOTE MIC de su ZONEAMP4120 o PREZONE444.
- 11 Interruptor LOCK/UNLOCK**
Permite bloquear el pupitre del micrófono.
En BLOQUEO, el pupitre está inactivo, y se activa cuando está en DESBLOQUEO.

6 - Conectores

6.1 - Entrada de micrófono

Las entradas de micrófono son accesibles mediante chasis XLR y pueden recibir señales de bajo nivel tanto balanceadas como no balanceadas

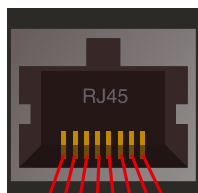
A continuación encontrará el cableado balanceado y no balanceado a través de la toma XLR.



6.2 - Toma RJ45

Esta toma te permite encender tu MIC-DESK4, seleccionar zonas de emisión y enviar la señal a tu ZONEAMP4120 o PREZONE444.

Está cableado de la siguiente manera:

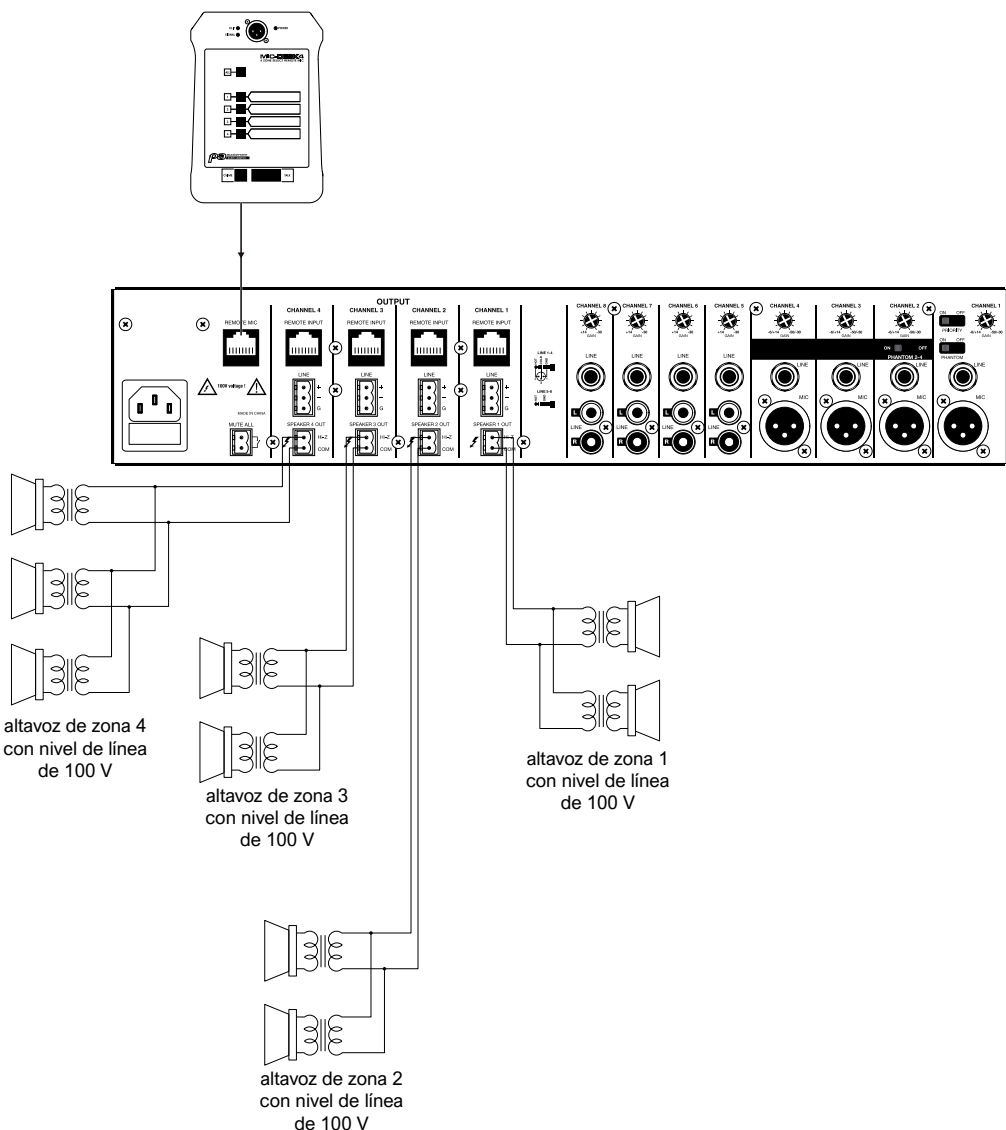


8 7 6 5 4 3 2 1

- 1 : +15V CC
- 2 : Masa
- 3 : -15V CC
- 4 : Datos -
- 5 : Datos +
- 6 : Masa
- 7 : Señal +
- 8 : Señal -

5 - Posible configuración

Esta configuración incluye su MIC-DESK4 con la mesa de mezclas amplificada ZONEAMP4120. La instalación es idéntica a la de su PREZONE444, excepto la parte de amplificación.



Debido a que AUDIOPHONY® pone el máximo cuidado en sus productos para asegurarse de que sólo obtiene la mejor calidad posible, nuestros productos están sujetos a modificaciones sin previo aviso. Es por eso que las especificaciones técnicas y la configuración física de los productos pueden diferir de las ilustraciones.

Asegúrate de recibir las últimas noticias y actualizaciones sobre los productos AUDIOPHONY® en www.audiophony-pa.com
AUDIOPHONY® es una marca registrada de HITMUSIC S.A.S - 595 Rue de la pièce Grande - 46230 FONTANES - FRANCE