

EXT415

altavoz para exteriores de 100 V y 8 ohmios.



Sistema coaxial de medio alcance

Robusto y resistente a la intemperie

Potencia nominal	75 W o 150 W o 300 W en línea 100 V
	400 vatios a 8 ohmios
Alimentación	100 V u 8 ohmios
Componentes	driver de 15" (bobina móvil de 3") y driver de compresión de 1" (bobina móvil de 1,7")
SPL máx	129 dB continuos, 135 dB máx.
Sensibilidad (1W/1m)	103 dB
Respuesta en frecuencia	50 Hz - 18 KHz
Dispersión (-6 dB)	70 ° x 70°
Construcción	Cuerpo de ABS con rejilla de aluminio y espuma acústica.
Gancho	Soporte de montaje ajustable
Conexiones	Conector interno con prensaestopas sellado
Grado de protección IP	IP65 (protección contra el polvo y los chorros de agua)
Dimensiones	498 x 501 x 596 mm
Peso neto	27.5 Kg

Cableado

Precaución: Tensión peligrosa
Los altavoces deben conectarse al amplificador en último lugar.
Encienda el amplificador una vez finalizada y comprobada la instalación

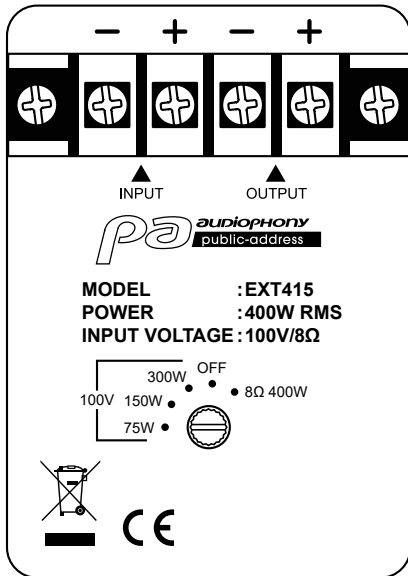



La potencia y la impedancia del altavoz EXT415 vienen determinadas por la posición del selector situado en el bloque de terminales.

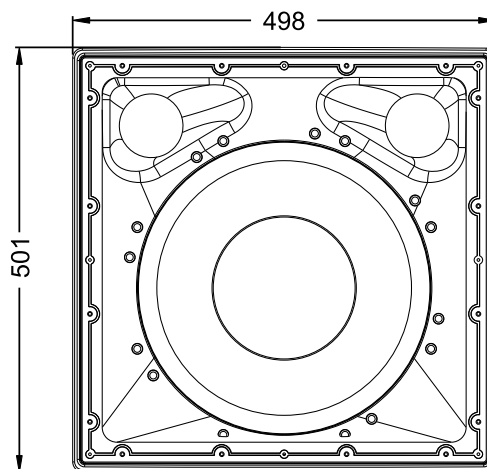
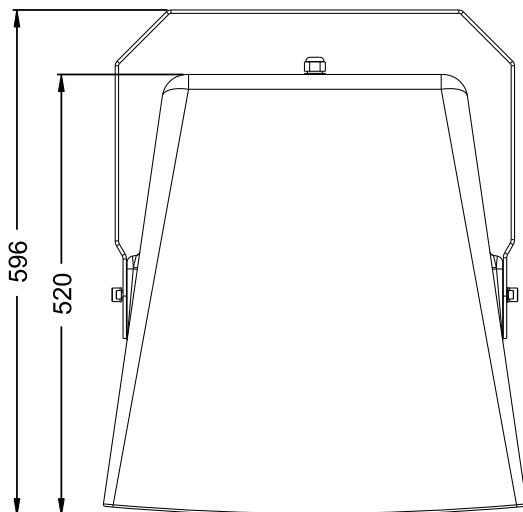
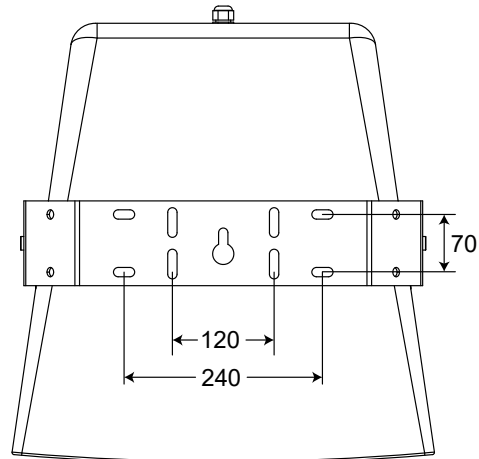
La potencia puede variar de 75 a 300 W a 100 V en función de la posición del selector.

Debe asegurarse de que la suma de las potencias de todos los altavoces conectados al amplificador no supere la potencia máxima del amplificador.

El altavoz EXT415 también puede utilizarse con baja impedancia (8 ohmios) y, por tanto, conectarse a un amplificador de megafonía tradicional.



Dimensiones



Debido a que AUDIOPHONY® pone el máximo cuidado en sus productos para asegurarse de que sólo obtiene la mejor calidad posible, nuestros productos están sujetos a modificaciones sin previo aviso. Es por eso que las especificaciones técnicas y la configuración física de los productos pueden diferir de las ilustraciones.

Asegúrate de recibir las últimas noticias y actualizaciones sobre los productos AUDIOPHONY® en www.audiophony-pa.com
AUDIOPHONY® es una marca registrada de HITMUSIC S.A.S - 595 Rue de la pièce Grande - 46230 FONTANES - FRANCE