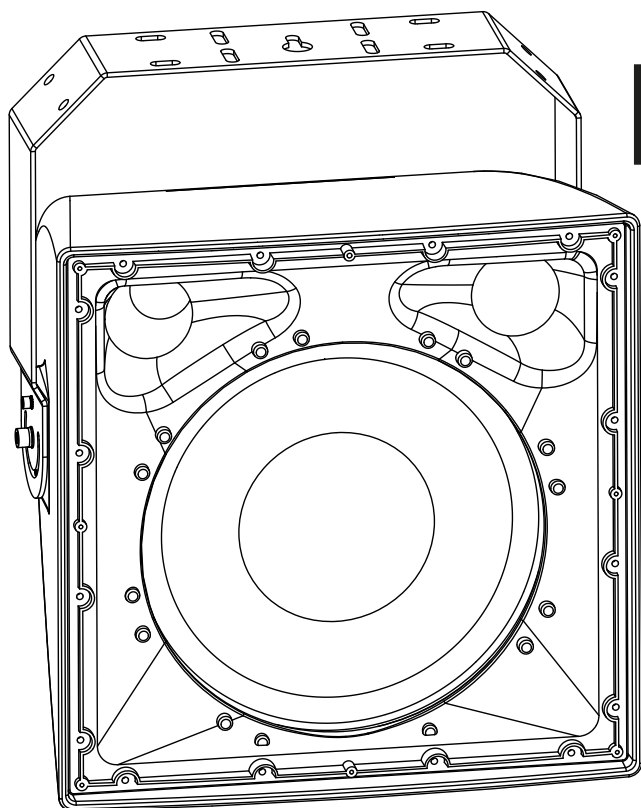


# EXT415SW



**subwoofer para exteriores de 100 V y 8 ohmios.**

Sistema bass reflex de medio alcance

Robusto y resistente a la intemperie

|                                |                                                          |
|--------------------------------|----------------------------------------------------------|
| <b>Potencia nominal</b>        | 75 W o 150 W o 300 W en línea 100 V                      |
|                                | 400 vatios a 8 ohmios                                    |
| <b>Alimentación</b>            | 100 V u 8 ohmios                                         |
| <b>Componentes</b>             | altavoz de 15" (bobina móvil de 3")                      |
| <b>SPL máx</b>                 | 124 dB continuos, 130 dB máx.                            |
| <b>Sensibilidad (1W/1m)</b>    | 98 dB                                                    |
| <b>Respuesta en frecuencia</b> | 45 Hz - 300 Hz                                           |
| <b>Construcción</b>            | Cuerpo de ABS con rejilla de aluminio y espuma acústica. |
| <b>Gancho</b>                  | Soporte de montaje ajustable                             |
| <b>Conexiones</b>              | Conector interno con prensaestopas sellado               |
| <b>Grado de protección IP</b>  | IP65 (protección contra el polvo y los chorros de agua)  |
| <b>Dimensiones</b>             | 498 x 501 x 596 mm                                       |
| <b>Peso neto</b>               | 25 Kg                                                    |

## Cableado



**Precaución: Tensión peligrosa**  
Los altavoces deben conectarse al amplificador en último lugar.  
Encienda el amplificador una vez finalizada y comprobada la instalación

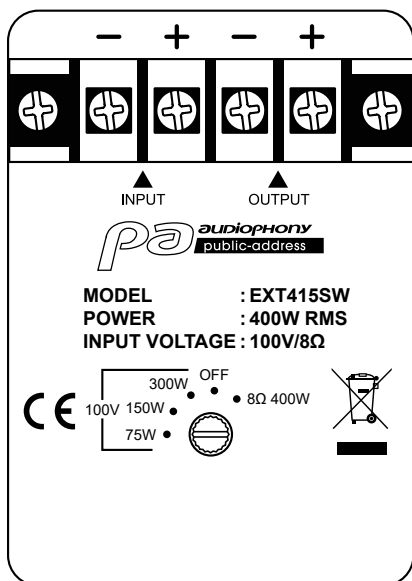


La potencia y la impedancia del altavoz EXT415SW vienen determinadas por la posición del selector situado en el bloque de terminales.

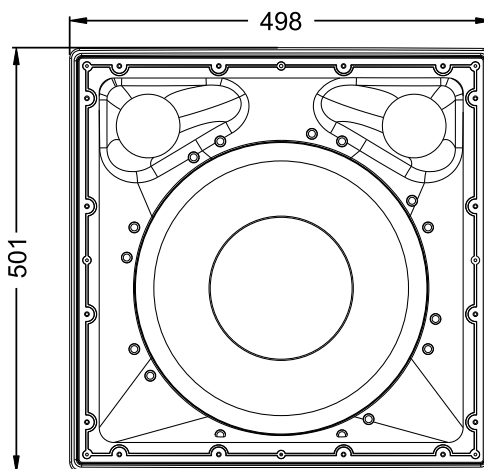
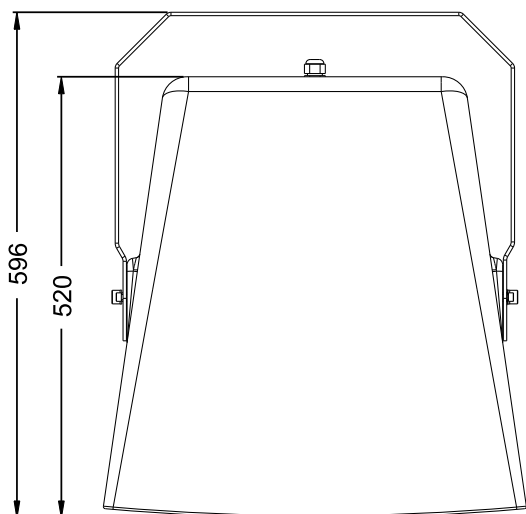
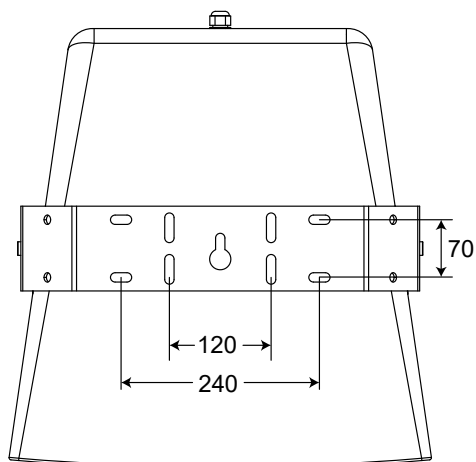
La potencia puede variar de 75 a 300 W a 100 V en función de la posición del selector.

Debe asegurarse de que la suma de las potencias de todos los altavoces conectados al amplificador no supere la potencia máxima del amplificador.

El altavoz EXT415SW también puede utilizarse con baja impedancia (8 ohmios) y, por tanto, conectarse a un amplificador de megafonía tradicional.



## Dimensiones



Debido a que AUDIOPHONY® pone el máximo cuidado en sus productos para asegurarse de que sólo obtiene la mejor calidad posible, nuestros productos están sujetos a modificaciones sin previo aviso. Es por eso que las especificaciones técnicas y la configuración física de los productos pueden diferir de las ilustraciones.

Asegúrate de recibir las últimas noticias y actualizaciones sobre los productos AUDIOPHONY® en [www.audiophony-pa.com](http://www.audiophony-pa.com)  
 AUDIOPHONY® es una marca registrada de HITMUSIC S.A.S - 595 Rue de la pièce Grande - 46230 FONTANES - FRANCE