

EXT312

100 V en 8 Ohm buitenluidspreker.

Coaxiaal systeem voor middellange afstand

Robuust en weerbestendig

Vermogen	50W of 100W of 200W in lijn 100 V 300 watt naar 8 ohm
Stroomvoorziening	100 V of 8 Ohm
Onderdelen	12" driver (spreekspoel van 3") en 1" compressiedriver (spreekspoel van 1,7")
SPL max	123 dB continu, 129 dB max.
Gevoeligheid (1W/1m)	98 dB
Frequentierespons	55 Hz - 18 KHz
Spreiding (-6dB)	80 ° x 80°
Bouw	ABS behuizing met aluminium rooster en akoestisch schuim.
Haak	Verstelbare montagebeugel
Verbindingen	Interne connector met verzegelde wartel
IP-beschermingsgraad	IP65 (bescherming tegen stof en waterstralen)
Afmetingen	407 x 410 x 448 mm
Nettogewicht	20 kg

Câblage / Bedrading

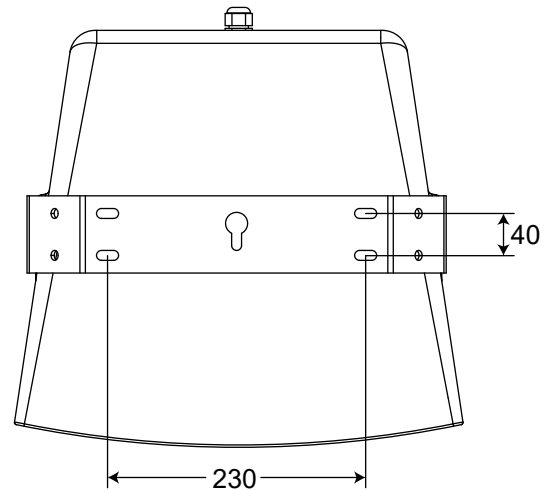
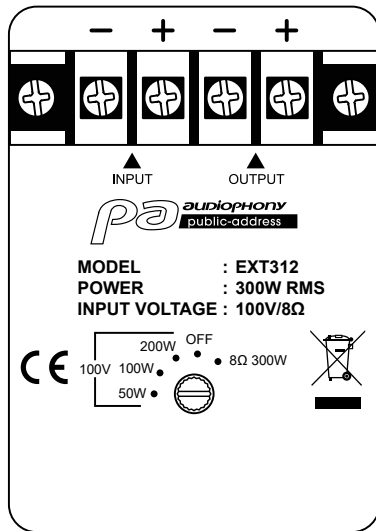


Het vermogen en de impedantie van de EXT312 luidspreker worden bepaald door de positie van de keuzeschakelaar op het aansluitblok.

Het vermogen kan variëren van 50 tot 200 W bij 100 V, afhankelijk van de positie van de keuzeschakelaar.

U moet ervoor zorgen dat de som van de vermogens van alle luidsprekers die op de versterker zijn aangesloten het maximumvermogen van de versterker niet overschrijdt.

De EXT312 luidspreker kan ook worden gebruikt met een lage impedantie (8 ohm) en dus worden aangesloten op een traditionele PA-versterker.



Afmetingen

