

# EXT312

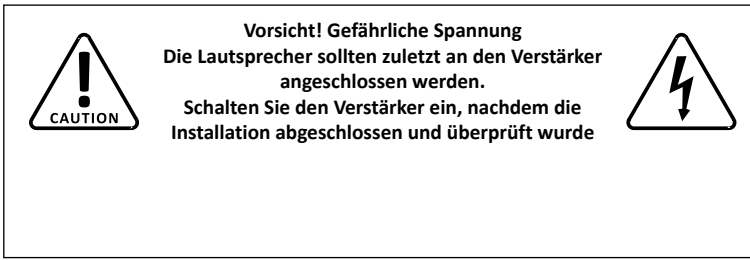
**100V und 8 Ohm Outdoor-Lautsprecher.**

Koaxiales System mittlerer Reichweite

Robust und wetterfest

<b>Leistungsdaten</b>	50W oder 100W oder 200W in Linie 100 V 300 Watt an 8 Ohm
<b>Stromversorgung</b>	100 V oder 8 Ohm
<b>Komponenten</b>	12"-Treiber (3"-Schwingspule) und 1"-Kompressionstreiber (1,7"-Schwingspule)
<b>SPL max</b>	123 dB kontinuierlich, 129 dB maximal.
<b>Empfindlichkeit (1W/1m)</b>	98 dB
<b>Frequenzgang</b>	55 Hz - 18 KHz
<b>Streuung (-6dB)</b>	80 ° x 80°
<b>Bauwesen</b>	ABS-Gehäuse mit Aluminiumgitter und Akustikschaum.
<b>Haken</b>	Einstellbarer Montagebügel
<b>Verbindungen</b>	Interner Stecker mit abgedichteter Kabelverschraubung
<b>IP-Schutzgrad</b>	IP65 (Schutz gegen Staub und Strahlwasser)
<b>Abmessungen</b>	407 x 410 x 448 mm
<b>Nettogewicht</b>	20 kg

## Kabel / Verdrahtung

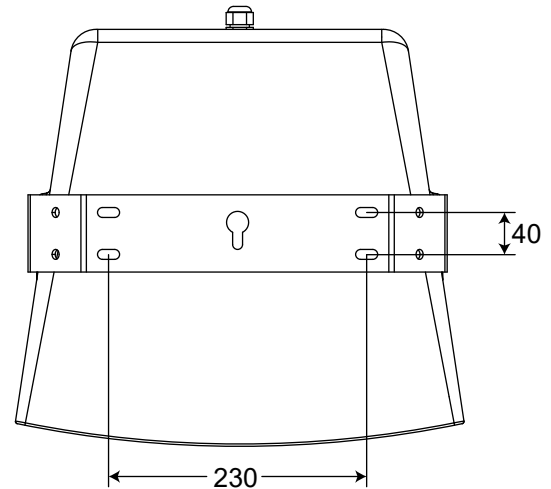
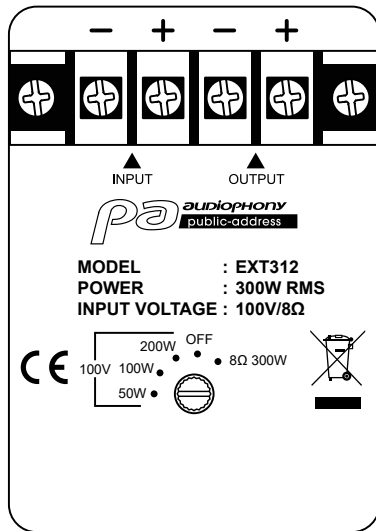


Die Leistung und die Impedanz des EXT312-Lautsprechers werden durch die Stellung des Wahlschalters auf der Klemmleiste bestimmt.

Die Leistung kann je nach Stellung des Wahlschalters zwischen 50 und 200 W bei 100 V variieren.

Sie müssen sicherstellen, dass die Summe der Leistungen aller an den Verstärker angeschlossenen Lautsprecher die maximale Leistung des Verstärkers nicht überschreitet.

Der EXT312-Lautsprecher kann auch mit niedriger Impedanz (8 Ohm) verwendet und somit an einen herkömmlichen PA-Verstärker angeschlossen werden.



## Abmessungen

