

EXT208

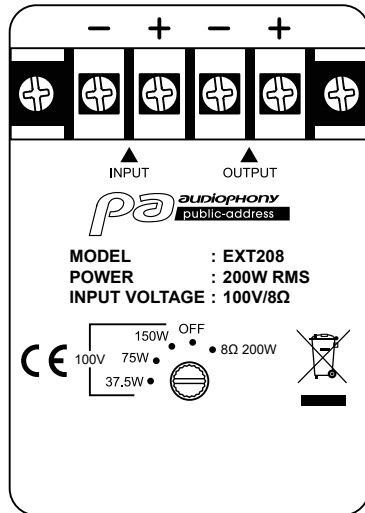
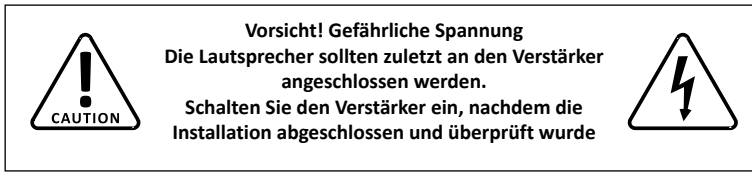
100V und 8 Ohm Outdoor-Lautsprecher.

Koaxiales System mittlerer Reichweite

Robust und wetterfest

Leistungsdaten	37.5W / 75W / 150W in Reihe 100 V 200 Watt an 8 Ohm
Stromversorgung	100 V oder 8 Ohm
Komponenten	8"-Treiber (2"-Schwingspule) und 1"-Kompressionstreiber (1,4"-Schwingspule)
SPL max	118 dB kontinuierlich, 124 dB maximal.
Empfindlichkeit (1W/1m)	96 dB
Frequenzgang	80 Hz - 18 KHz
Streuung (-6dB)	90 ° x 90°
Bauwesen	ABS-Gehäuse mit Aluminiumgitter und Akustikschaum.
Haken	Einstellbarer Montagebügel
Verbindungen	Interner Stecker mit abgedichteter Kabelverschraubung
IP-Schutzgrad	IP65 (Schutz gegen Staub und Strahlwasser)
Abmessungen	300 x 302 x 345 mm
Nettogewicht	11 kg

Kabel / Verdrahtung



Die Leistung und Impedanz des EXT208-Lautsprechers werden durch die Stellung des Wahlschalters auf der Klemmleiste bestimmt .

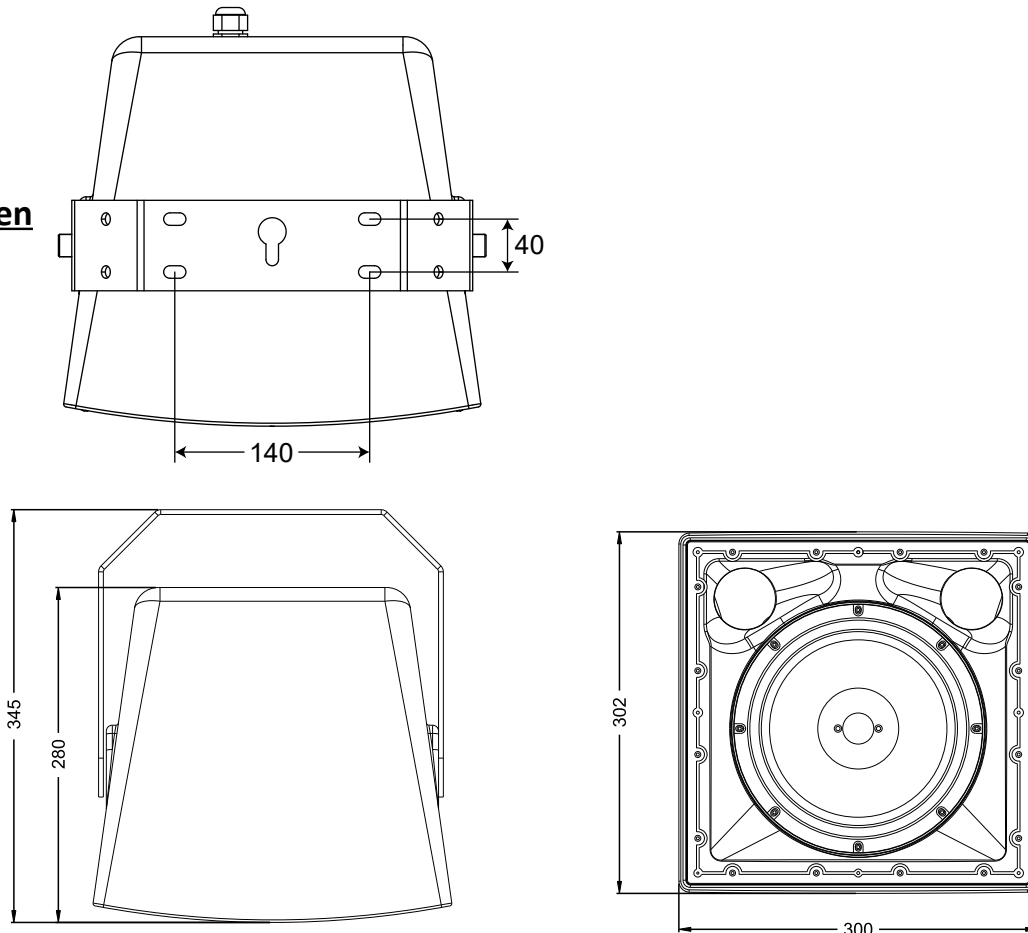
Die Leistung kann je nach Stellung des Wahlschalters zwischen 37,5 und 150 W bei 100 V variieren.

Sie müssen sicherstellen, dass die Summe der Leistungen aller an den Verstärker angeschlossenen Lautsprecher die maximale Leistung des Verstärkers nicht überschreitet.

Der EXT208-Lautsprecher kann auch mit niedriger Impedanz (8 Ohm) verwendet und an einen herkömmlichen PA-Verstärker angeschlossen werden. In diesem Fall beträgt die maximale Belastbarkeit 200 W.



Abmessungen



Da AUDIOPHONY® seine Produkte mit äußerster Sorgfalt herstellt, um sicherzustellen, dass Sie nur die bestmögliche Qualität erhalten, können unsere Produkte ohne vorherige Ankündigung geändert werden. Aus diesem Grund können die technischen Daten und die physische Konfiguration der Produkte von den Abbildungen abweichen.

Sichern Sie sich die neuesten Nachrichten und Updates zu den AUDIOPHONY®-Produkten auf www.audiophony-pa.com

AUDIOPHONY® ist eine Marke von HITMUSIC S.A.S - 595 Rue de la pièce Grande - 46230 FONTANES - FRANCE