

EXT 106

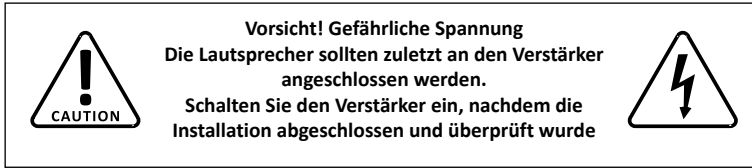
100V und 8 Ohm Outdoor-Lautsprecher.

Koaxiales System mittlerer Reichweite

Robust und wetterfest

Leistungsdaten	25W / 50W / 100W in Reihe 100 V 100 Watt an 8 Ohm
Stromversorgung	100 V oder 8 Ohm
Komponenten	6.5"-Treiber (1,4"-Schwingspule) und 1"-Kompressionstreiber (1"-Schwingspule)
SPL max	113 dB kontinuierlich, 119 dB maximal.
Empfindlichkeit (1W/1m)	93 dB
Frequenzgang	100 Hz - 18 KHz
Streuung (-6dB)	100 ° x 100°
Bauwesen	ABS-Gehäuse mit Aluminiumgitter und Akustikschaum.
Haken	Schwenkbare Halterung und Sicherheitsschlinge
Verbindungen	Interner Stecker mit abgedichteter Kabelverschraubung
IP-Schutzgrad	IP65 (Schutz gegen Staub und Strahlwasser)
Abmessungen	258.5 x 256,5 x 273 mm
Nettogewicht	7.2 kg

Kabel / Verdrahtung

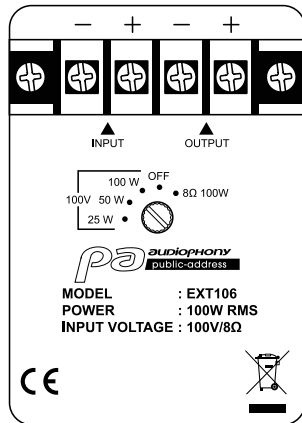


Die Leistung und die Impedanz des EXT106-Lautsprechers werden durch die Stellung des Wahlschalters auf der Klemmleiste bestimmt.

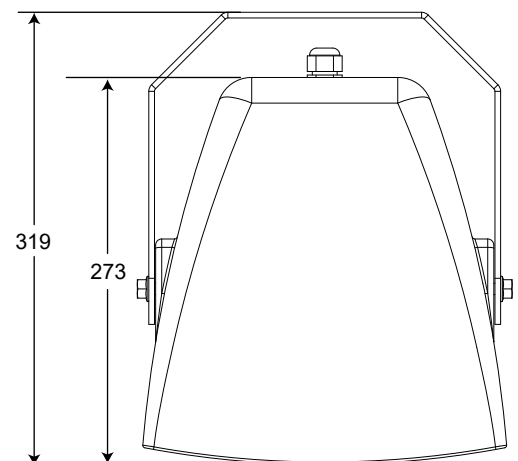
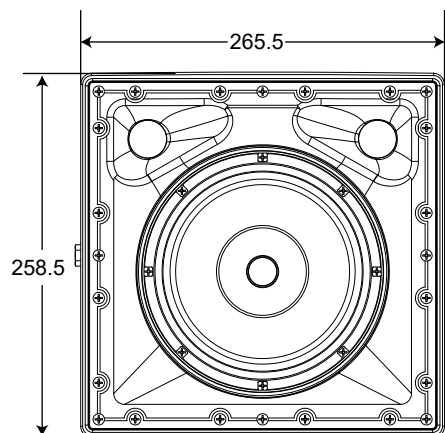
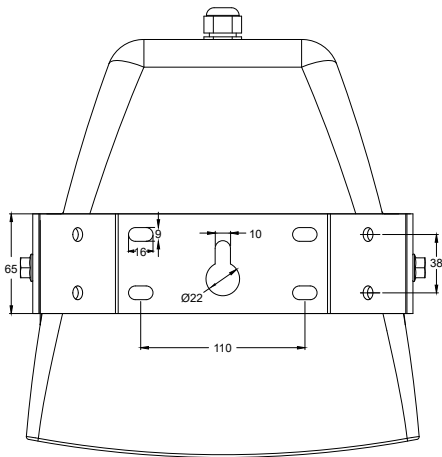
Die Leistung kann je nach Stellung des Wahlschalters zwischen 25 und 100 W bei 100 V variieren.

Sie müssen sicherstellen, dass die Summe der Leistungen aller an den Verstärker angeschlossenen Lautsprecher die maximale Leistung des Verstärkers nicht überschreitet.

Der EXT106-Lautsprecher kann auch mit niedriger Impedanz (8 Ohm) verwendet und an einen herkömmlichen PA-Verstärker angeschlossen werden. In diesem Fall beträgt die maximale Belastbarkeit 100 W.



Abmessungen



Bitte beachten:
Die Summe der Leistungen aller angeschlossenen Lautsprecher darf die maximale Leistung des Verstärkers nicht überschreiten.