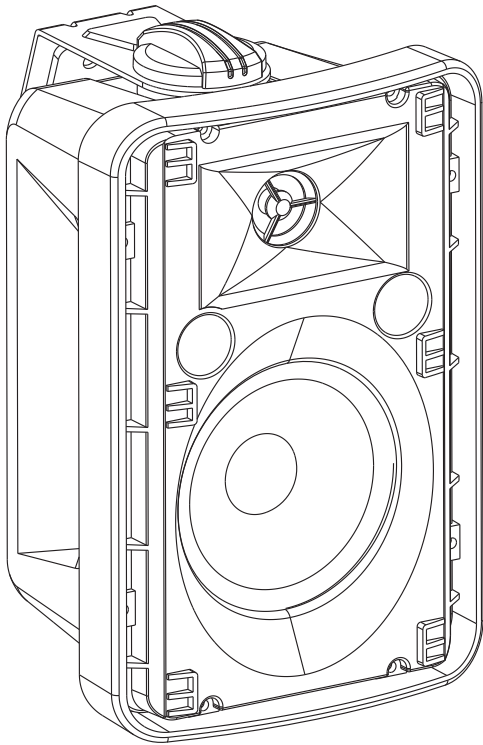


# EHP660IP

Installatie luidspreker in tropenuitvoering voor 100 V of 8 ohm versterkers. Wordt geleverd met beugel voor wandbevestiging.

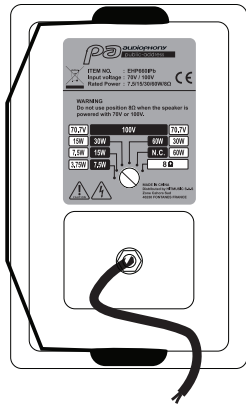
**EH660IPb** zwart – code H10919

**EH660IPw** wit – code H10920

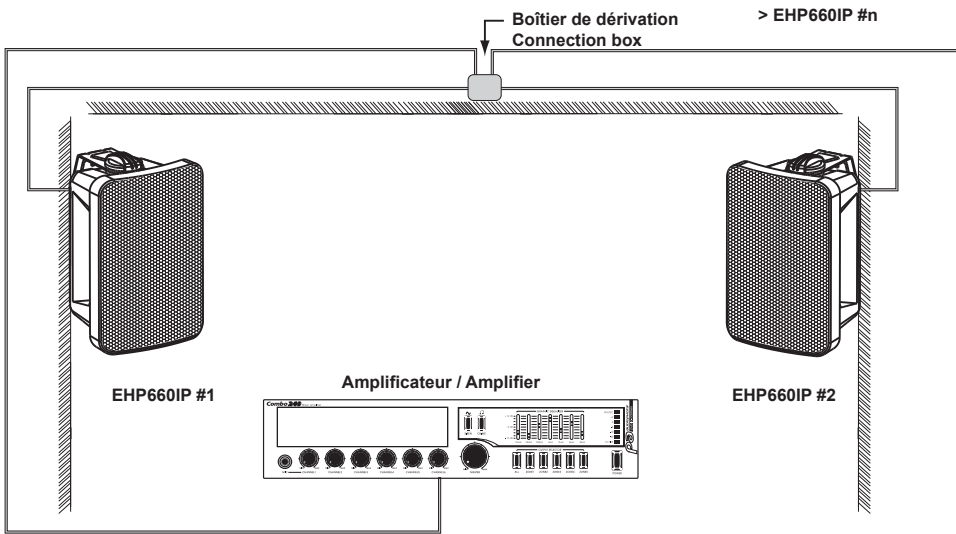


Uitgangsvermogens	7,5/15/30/60 W
Spanning	100 V 8 Ohm
Componenten	16,5 cm + 2,5 cm (6,5" + 1")
Gevoeligheid (1 W/1 m)	90 dB, +/-3 dB
Frequentierespons	70 - 20 000 Hz
Materiaal	Kunststof behuizing en aluminium rooster
Bevestiging	Beugel voor wandbevestiging
Connectors	Waterdichte kabel met pakkingbus IP55
Draaiknop vermogen	60 W 8 $\Omega$ //7,5/15/30/60 W 100 V
Afmetingen	214 x 178 x 329 (h) mm
Gewicht	4,7 kg

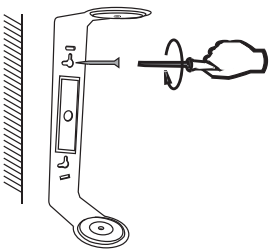
## Bekabeling



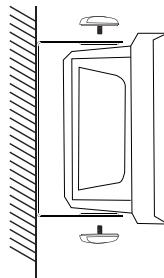
Sluit de twee draden aan op de versterker en selecteer het gewenste vermogen.



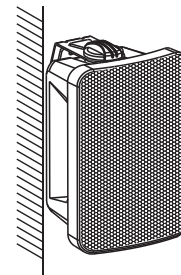
## Installatie



Stap 1:  
bevestiging van  
de beugel aan  
de wand



Stap 2:  
bevestiging van  
de luidspreker  
aan de beugel



Stap 3:  
oriëntatie van de  
luidspreker

## Afmetingen

