

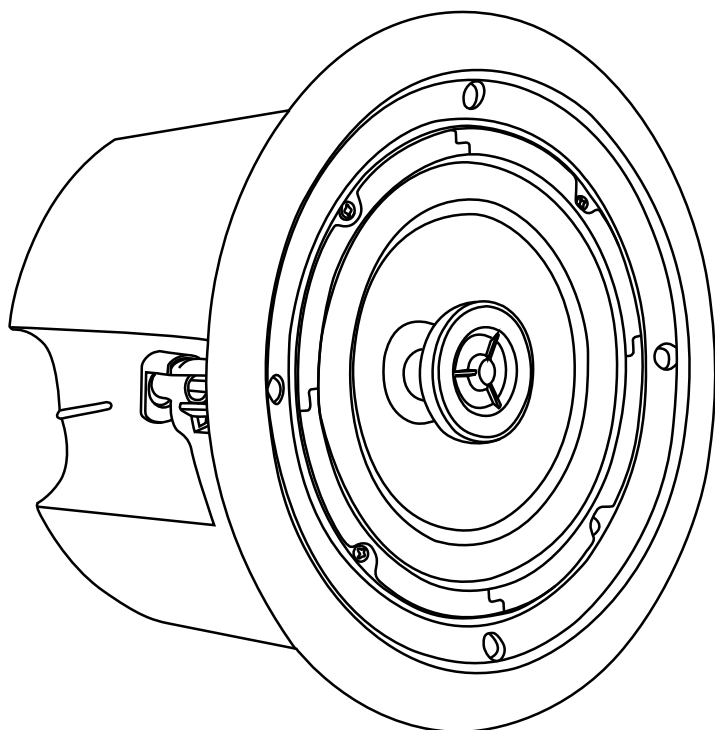
CHP660

Plafondinbouwluidspreker
60Watt - 2 kanalen - 8 Ohm/70/100V.

Perfect geschikt voor installaties waar geluidseisen en een discreet ontwerp van het grootste belang zijn.

De CHP660 wandinbouwluidspreker heeft een tweewegsysteem en een resonatorbox voor een uitzonderlijk geluid, zelfs bij hoge impedantie.

Dankzij de ingangskeuzeschakelaar kan hij worden aangepast aan alle soorten installaties, of hij nu stemgeluid of achtergrondmuziek uitzendt.



Vermogen 1.25 / 2.5 / 5 / 10 / 60W afhankelijk van selectiepositie

Stroomvoorziening 8 Ohm / 70V / 100V

Onderdelen 16 cm luidspreker met 25 mm coaxiale tweeter

Gevoeligheid (1W/1m) Boven 90 dB, +/-3 dB

Frequentierespons 56 Hz - 20 KHz

Bouw Behuizing van wit ABS, grille van wit metaal

Haak 4 opschroefbare voetjes

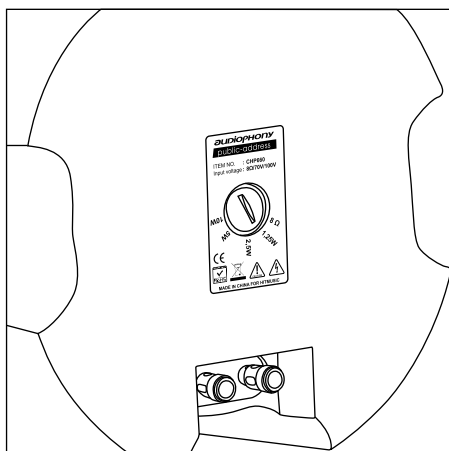
Verbindingen 2 Drukknopaansluitingen

Uitgesneden diameter voor montage Ø208mm

Afmetingen Ø240x 155 mm

Gewicht 1,75 kg

Vermogen selecteren



Het wattage van de CHP660 plafondlamp wordt bepaald door de keuzeschakelaar aan de achterkant van de lamp.

U moet ervoor zorgen dat de som van de vermogens van alle luidsprekers die op de versterker zijn aangesloten het maximumvermogen van de versterker niet overschrijdt.



Let op: gevaarlijke spanning
De luidsprekers moeten als laatste worden aangesloten op de versterker.
Schakel de versterker in zodra de installatie voltooid en gecontroleerd is

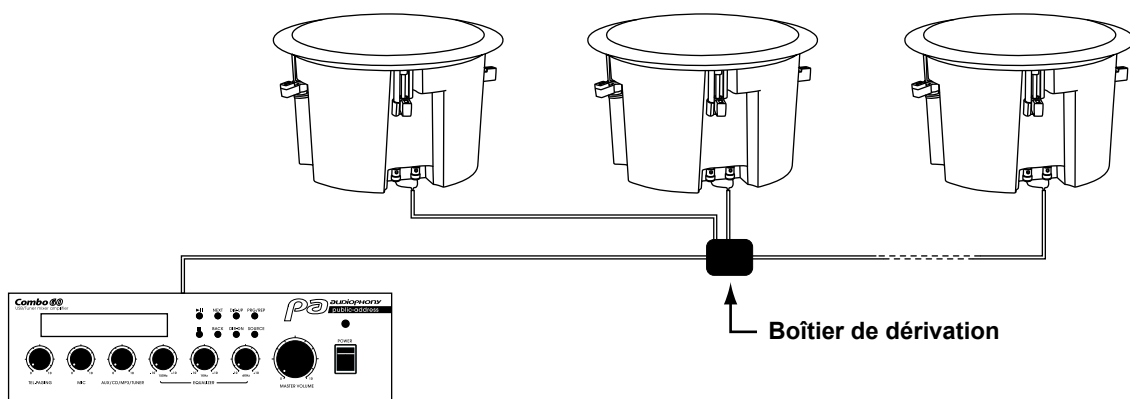


De achtergrond

CHP660 #1

CHP660 #2

CHP660 #n

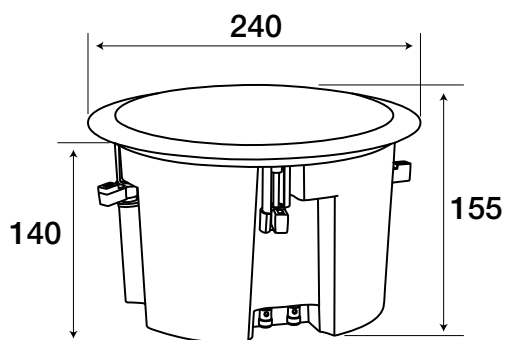


Source / Amplificateur

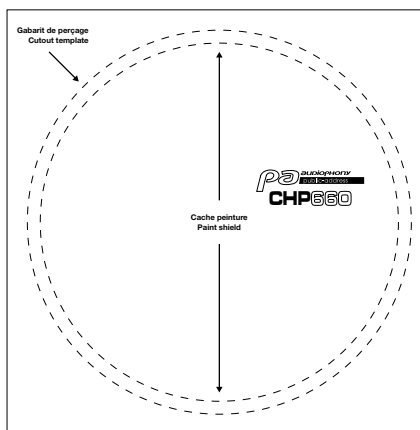


Let op: De som van de vermogens van alle aangesloten luidsprekers mag het maximale vermogen van de versterker niet overschrijden.

Afmetingen



Gebruik de meegeleverde sjabloon



De buitenste cirkel geeft de vorm en grootte van de boordiameter aan.

De binnenschijf wordt geleverd met een klepje dat handig is als je besluit de plafondlamp opnieuw te schilderen. Zorg er bij het verven van het rooster voor dat de gaten niet worden geblokkeerd.