

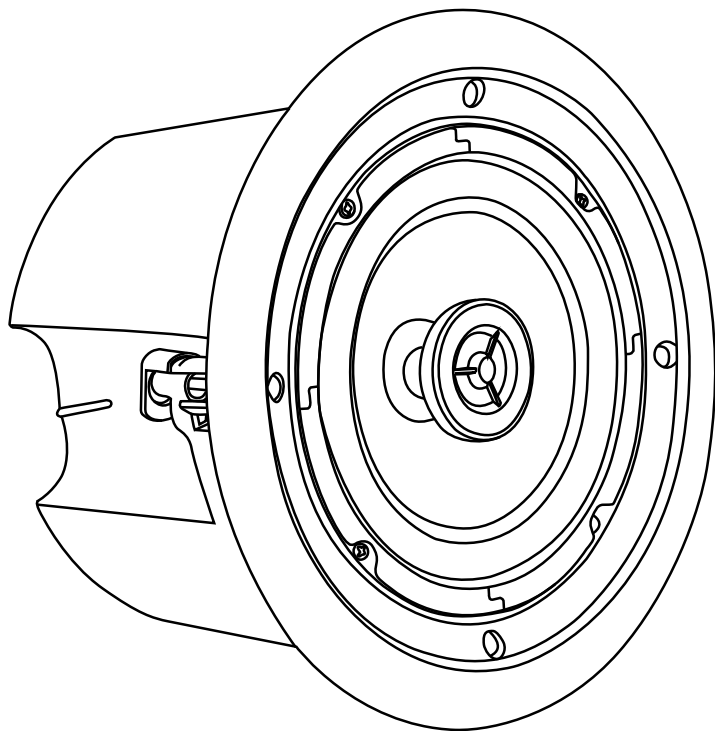
# CHP660

Altavoz de techo empotrable  
60 vatios - 2 canales - 8 ohmios/70/100 V.

Perfectamente adecuado para instalaciones en las que los requisitos de sonido y un diseño discreto son de suma importancia.

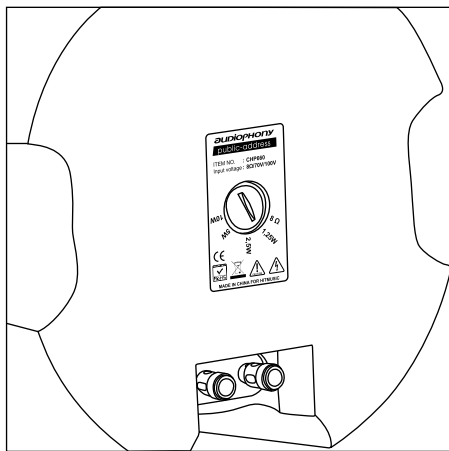
El altavoz empotrable CHP660 cuenta con un sistema de dos vías y una caja resonadora para un sonido excepcional, incluso a alta impedancia.

Su selector de entrada permite adaptarlo a todo tipo de instalaciones, ya sea para transmitir voz o música de fondo.



<b>Potencia nominal</b>	1.25 / 2,5 / 5 / 10 / 60 W según la posición del selector
<b>Alimentación</b>	8 ohmios / 70 V / 100 V
<b>Componentes</b>	Altavoz de 16 cm (6,5 pulgadas) con tweeter coaxial de 25 mm (1 pulgada)
<b>Sensibilidad (1W/1m)</b>	Por encima de 90 dB, +/-3 dB
<b>Respuesta en frecuencia</b>	56 Hz - 20 KHz
<b>Construcción</b>	Cuerpo de ABS blanco, rejilla metálica blanca
<b>Gancho</b>	4 pies atornillables
<b>Conexiones</b>	2 Pulsadores
<b>Diámetro de corte para el montaje</b>	Ø208mm
<b>Dimensiones</b>	Ø240x 155 mm
<b>Peso</b>	1,75 Kg

## Selección de potencia



La potencia de la lámpara de techo CHP660 viene determinada por el interruptor selector situado en la parte posterior de la lámpara.

Debe asegurarse de que la suma de las potencias de todos los altavoces conectados al amplificador no supere la potencia máxima del amplificador.



**Precaución: Tensión peligrosa**  
Los altavoces deben conectarse al amplificador en último lugar.  
Encienda el amplificador una vez finalizada y comprobada la instalación

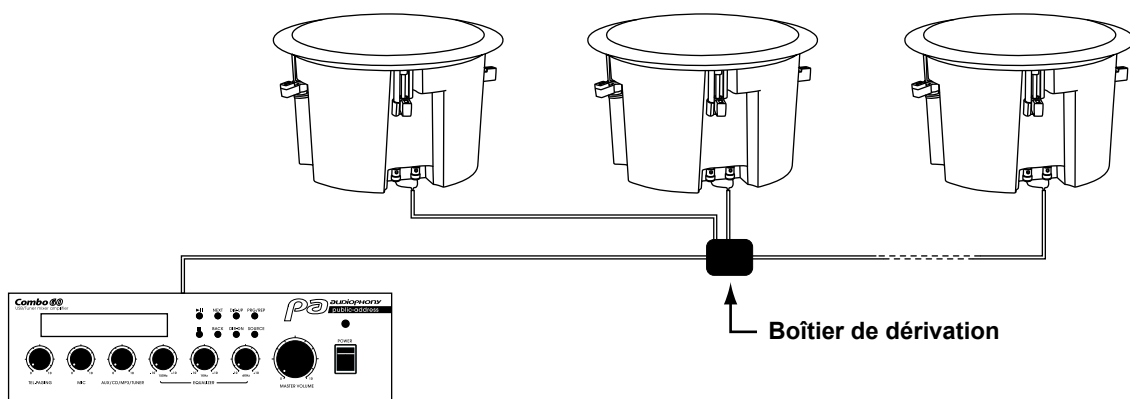


## Escenario

CHP660 #1

CHP660 #2

CHP660 #n

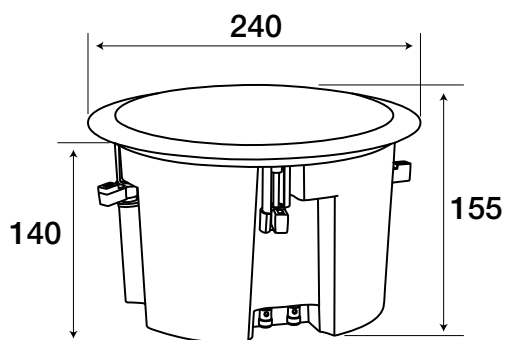


Source / Amplificateur

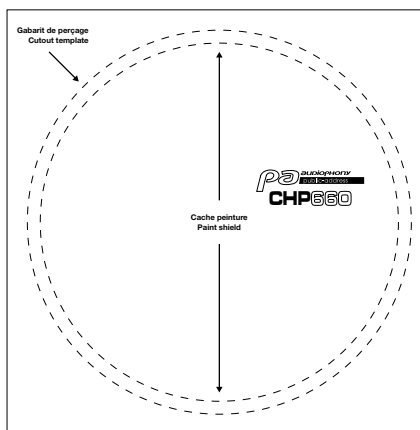


**Atención: La suma de las potencias de todos los altavoces conectados no debe superar la potencia máxima del amplificador.**

## Dimensiones



## Utilizando la plantilla suministrada



El círculo exterior indica la forma y el tamaño del diámetro de perforación.

El disco interior viene con una tapa que le será útil si decide repintar el plafón.

Al pintar la rejilla, procure no obstruir los orificios.

Debido a que AUDIOPHONY® pone el máximo cuidado en sus productos para asegurarse de que sólo obtiene la mejor calidad posible, nuestros productos están sujetos a modificaciones sin previo aviso. Es por eso que las especificaciones técnicas y la configuración física de los productos pueden diferir de las ilustraciones.

Asegúrate de recibir las últimas noticias y actualizaciones sobre los productos AUDIOPHONY® en [www.audiophony-pa.com](http://www.audiophony-pa.com)

AUDIOPHONY® es una marca registrada de HITMUSIC S.A.S - 595 Rue de la pièce Grande - 46230 FONTANES - FRANCE