

Altavoz para empotrar en techo para amplificadores de 100 V y 8 ohmios. Dos altavoces de voz con divisor de frecuencias pasivo. Diseño de borde invisible con rejilla magnética.

Salidas de potencia 7,5/15/30 W

Tensión 100 V
8 ohmios

Componentes 6,5"

Sensibilidad (1 W/1 m) 88 dB, +/- 3 dB

Respuesta de frecuencia 60 - 20000 Hz

Material Carcasa de plástico con rejilla blanca magnética.

Soportes 3 pinzas de montaje


Conectores Conector de 4 contactos

Diámetro del orificio a taladrar 210 mm

Medidas 232 (diám) x 90 (A) mm


Peso 1,85 Kg

Cableado

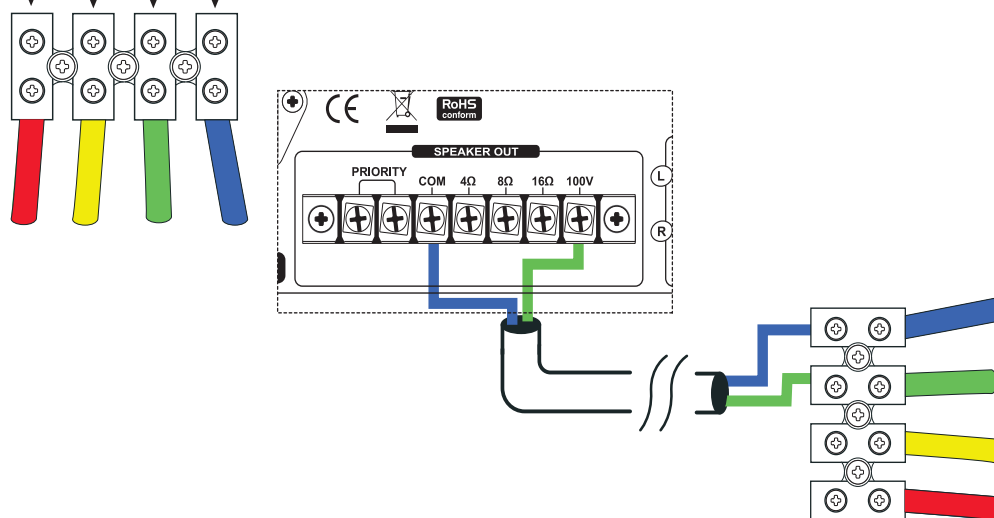



CAUTION

Voltaje peligroso
Los altavoces deben conectarse al amplificador
en último lugar.
Encienda el amplificador cuando la instalación haya
terminado y se haya revisado minuciosamente.



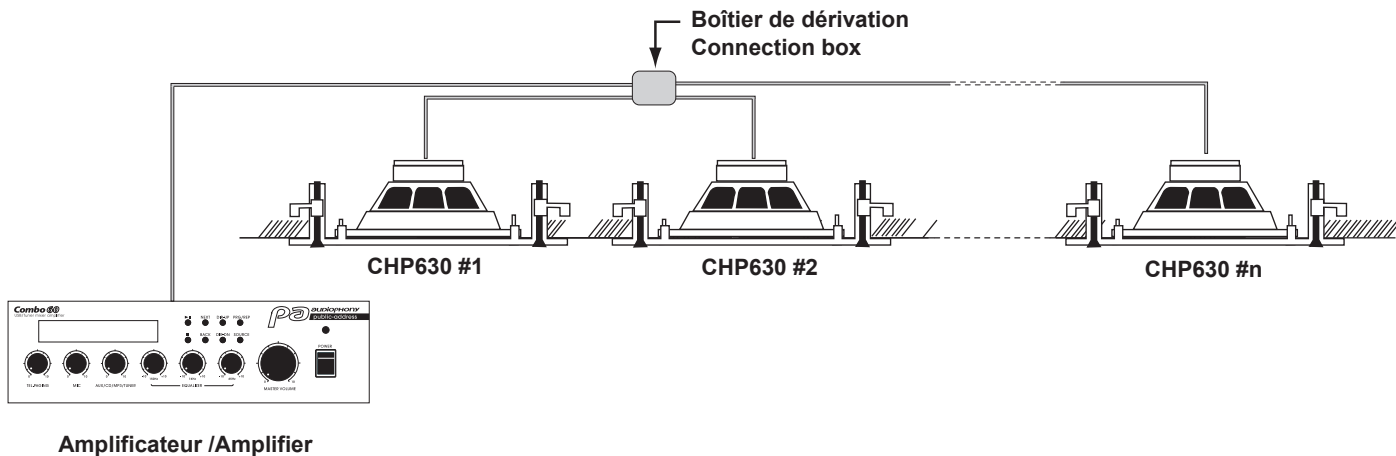
- Rouge/Red : 30 W / 330Ω
- Jaune/ Yellow : 15 W / 660Ω
- Vert/Green : 7,5 W / 1,3kΩ
- Bleu/Blue : Commun / Ground



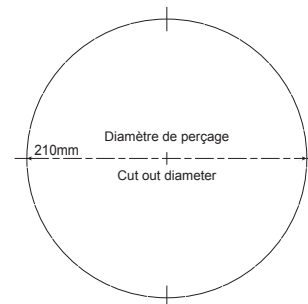
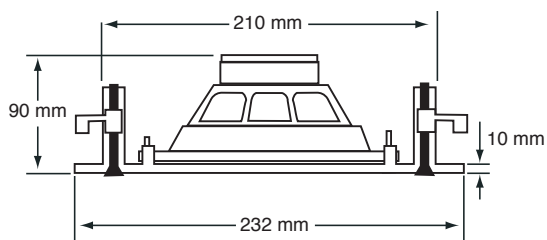


CAUTION

Precaución:
La suma de todos los altavoces
conectados no debe exceder la
potencia máxima del amplificador



Medidas



Debido a que AUDIOPHONY® fabrica sus productos cuidadosamente para asegurarse de que obtenga la mejor calidad posible, nuestros productos están sujetos a modificaciones sin previo aviso. Por ese motivo, las especificaciones técnicas y la configuración física de los productos pueden diferir de las ilustraciones. Asegúrese de recibir las últimas noticias y actualizaciones sobre los productos AUDIOPHONY® en www.audiophony.com
AUDIOPHONY® es una marca registrada de HITMUSIC S.A. - Zone Cahors sud - 46230 FONTANES - FRANCIA