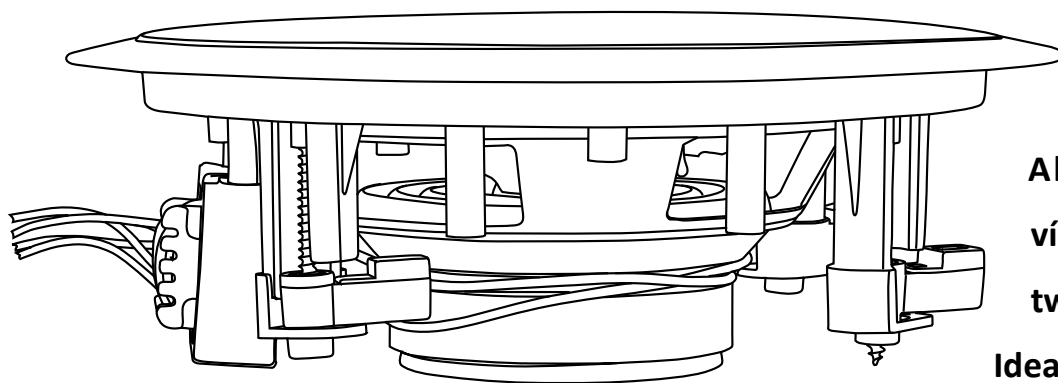


CHP610

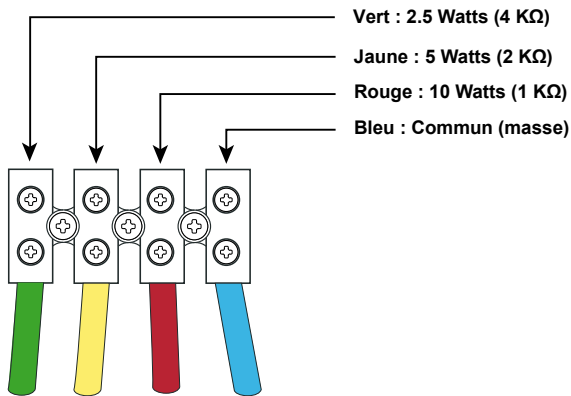


Altavoz de techo de dos vías con altavoz de 16 cm y tweeter.

Ideal para sonido de fondo en locales como hoteles y comercios.

Potencia nominal	2.5 ó 5 ó 10 vatios a 100 V - según la conexión
Alimentación	100 V
Impedancias	4 k Ω o 2 K Ω o 1 K Ω
Componentes	Altavoz de 6,5" y tweeter de 1
Sensibilidad (1W/1m)	93 dB, +/-3 dB
Respuesta en frecuencia	110 Hz - 16 KHz
Construcción	Cuerpo de ABS blanco, rejilla metálica blanca
Gancho	4 pies atornillables
Conexiones	Conector de 4 patillas (amarillo 5W/rojo 10W/verde 2,5W/azul común)
Diámetro de corte para el montaje	Ø200mm
Dimensiones	Ø230x 90 mm
Peso	1.4 kg

Cableado

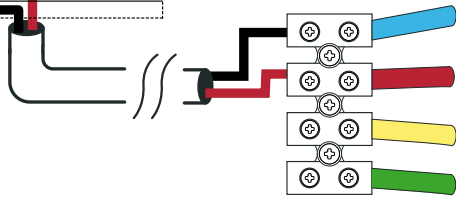
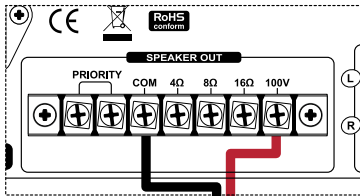


La potencia delplafón CHP610 viene determinada por los cables conectados al amplificador.

El código de colores que figura al lado muestra las distintas potencias disponibles en función del color del cable.

Debe asegurarse de que la suma de las potencias de todos los altavoces conectados al amplificador no supere la potencia máxima del amplificador.

- 1 - Conecte siempre el cable negro al terminal "COM" del bloque de terminales de salida del amplificador.
- 2 - Seleccione el cable del color que corresponda a la potencia deseada.
- 3 - Conecte el cable seleccionado al terminal 100V del bloque de terminales de salida del amplificador.

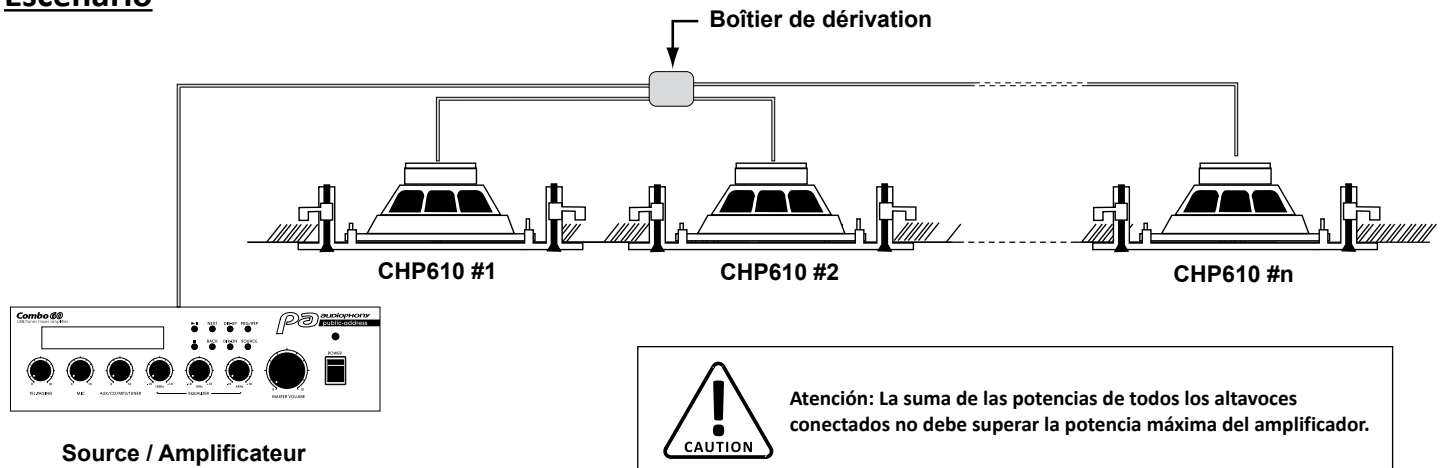


Precaución: Tensión peligrosa
 Los altavoces deben conectarse al amplificador en último lugar.
 Encienda el amplificador una vez finalizada y comprobada la instalación



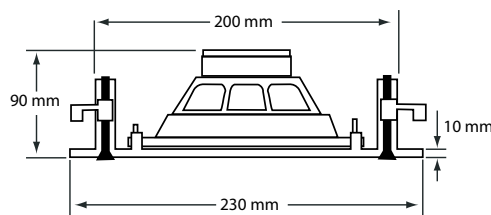
Al lado se muestra un ejemplo de cableado para una potencia seleccionada de 10 vatios.

Escenario



Atención: La suma de las potencias de todos los altavoces conectados no debe superar la potencia máxima del amplificador.

Dimensiones



Debido a que AUDIOPHONY® pone el máximo cuidado en sus productos para asegurarse de que sólo obtiene la mejor calidad posible, nuestros productos están sujetos a modificaciones sin previo aviso. Es por eso que las especificaciones técnicas y la configuración física de los productos pueden diferir de las ilustraciones.

Asegúrate de recibir las últimas noticias y actualizaciones sobre los productos AUDIOPHONY® en www.audiophony-pa.com

AUDIOPHONY® es una marca registrada de HITMUSIC S.A.S - 595 Rue de la pièce Grande - 46230 FONTANES - FRANCE