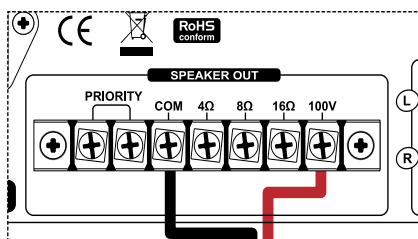
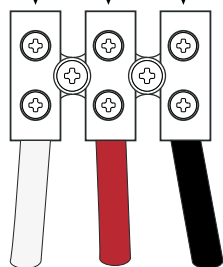


Altavoz de techo empotrable para amplificadores de 100 V. Altavoz full range de doble cúpula.

Salidas de potencia	3 / 6 W
Tensión	100 V
Componentes	5"
Sensibilidad (1W/1m)	93 dB, +/-3 dB
Respuesta en frecuencia	100-15 000 Hz
Material	Rejilla metálica y carcasa de plástico
Sujeción	empuñadura de 2 cuerdas
Conectores	conector de 3 contactos
Diámetro del taladro	145 mm
Dimensiones	160(diam) x 54 (H) mm
Peso	500 g

Cableado

Blanc : 3 Watts (3,3K Ω)
 Rouge : 6 Watts (1,7K Ω)
 Noir : Commun (masse)



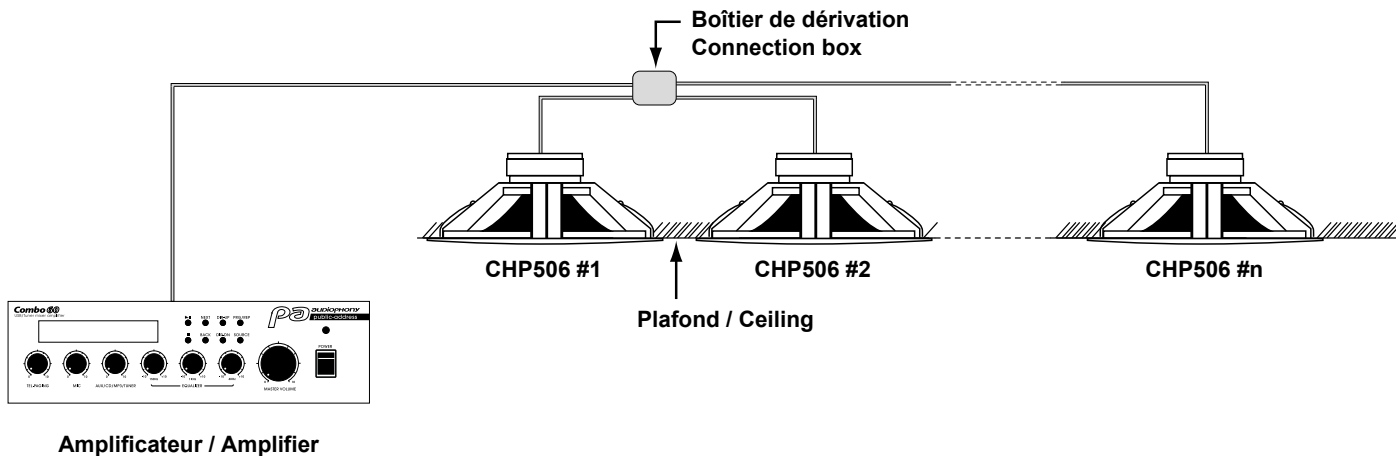
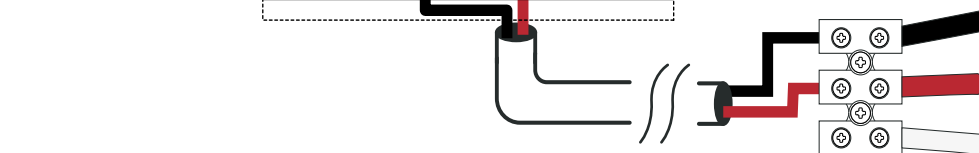
CAUTION

Tensión peligrosa
 Los altavoces deben conectarse en último lugar al amplificador .
 Encienda el amplificador cuando la instalación haya finalizado y se haya comprobado minuciosamente.

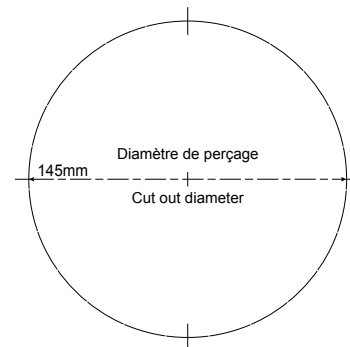
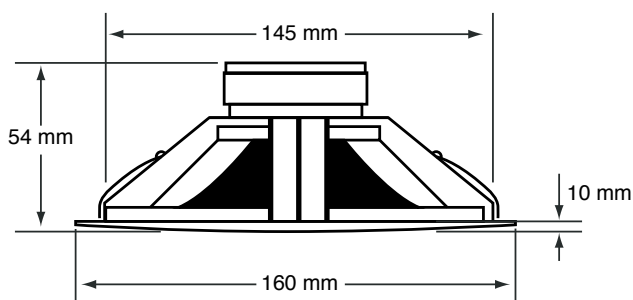
CAUTION

CAUTION

Precaución:
 La suma de todos los altavoces conectados no debe superar la potencia máxima de su amplificador.



Dimensiones



Debido a que AUDIOPHONY® pone el máximo cuidado en sus productos para asegurarse de que sólo obtiene la mejor calidad posible, nuestros productos están sujetos a modificaciones sin previo aviso. Es por eso que las especificaciones técnicas y la configuración física de los productos pueden diferir de las ilustraciones.

Asegúrate de recibir las últimas noticias y actualizaciones sobre los productos AUDIOPHONY® en www.audiophony-pa.com
 AUDIOPHONY® es una marca registrada de HITMUSIC S.A.S - 595 Rue de la pièce Grande - 46230 FONTANES - FRANCE