

Inbouwplafondluidspreker voor 8 Ohm versterkers. Tweestemmige luidspreker. Onzichtbaar randontwerp met magnetisch rooster.

Uitgangen 35 W

Impedantie 8 ohm

Onderdelen 8" + 1"

Gevoeligheid (1W/1m) 86 dB, +/-3dB

Frequentierespons 55-20 000 Hz

Materiaal Witte kunststof behuizing en wit magnetisch rooster

Houd 4 Uitvoerklem

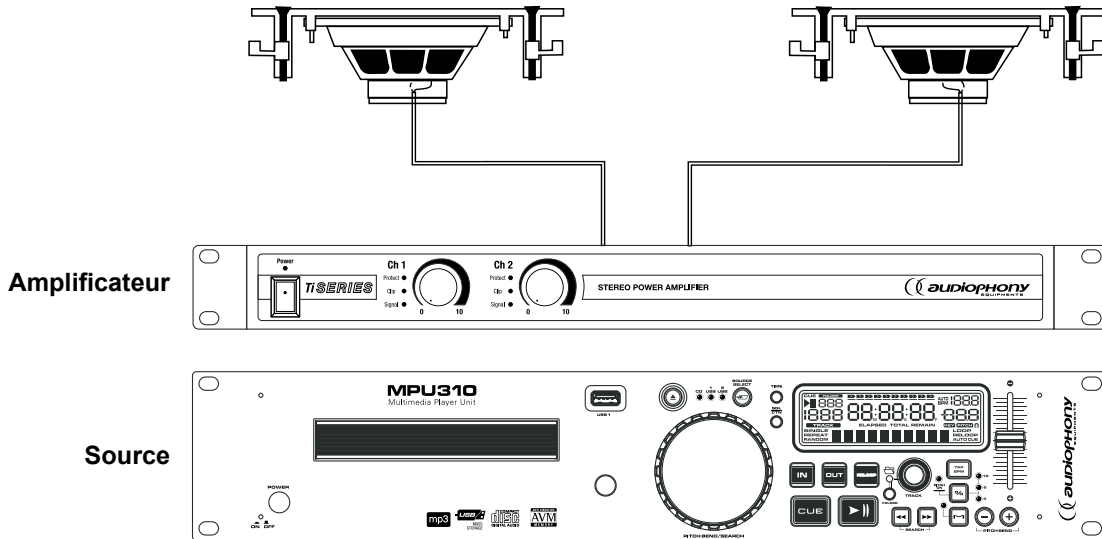
Aansluitingen 2 contacten connector

Diameter boorgat 220 mm

Afmetingen 260 (diameter) x 100 (hoogte) mm

Gewicht 1,40 kg

Bedrading

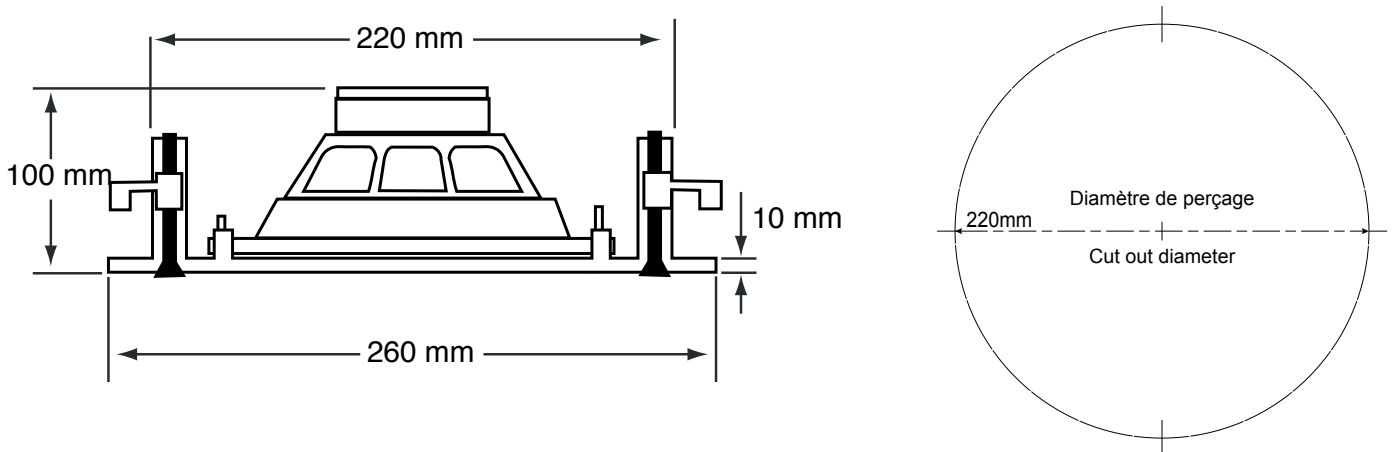


De illustratie hiernaast toont een installatie met twee CHF835 op één versterker, de impedantie is 8 Ohm op elke uitgang.

Pour rappel :

- 2 CHF835 en parallel geven een impedantie van 4 Ohm.
- 2 CHF835 en série geven een impedantie van 16 Ohm.

Afmetingen



Omdat AUDIOPHONY® de uiterste zorg besteedt aan haar producten om ervoor te zorgen dat u alleen de best mogelijke kwaliteit krijgt, zijn onze producten onderhevig aan wijzigingen zonder voorafgaande kennisgeving. Daarom kunnen technische specificaties en de fysieke configuratie van het product afwijken van de illustraties.

Zorg ervoor dat je het laatste nieuws en updates over de AUDIOPHONY®-producten krijgt op www.audiophony-pa.com

AUDIOPHONY® is een handelsmerk van HITMUSIC S.A.S - 595 Rue de la Pièce Grande - 46230 FONTANES - FRANKRIJK