

Altavoz de techo empotrable para amplificadores de 8 ohmios. Altavoz de dos voces. Diseño de borde invisible con rejilla magnética.

Salidas de potencia 35 W

Impedancia 8 ohmios

Componentes 8" + 1"

Sensibilidad (1W/1m) 86 dB, +/-3 dB

Respuesta en frecuencia 55-20 000 Hz

Material Carcasa de plástico blanca y rejilla magnética blanca

Sujeción 4 abrazadera

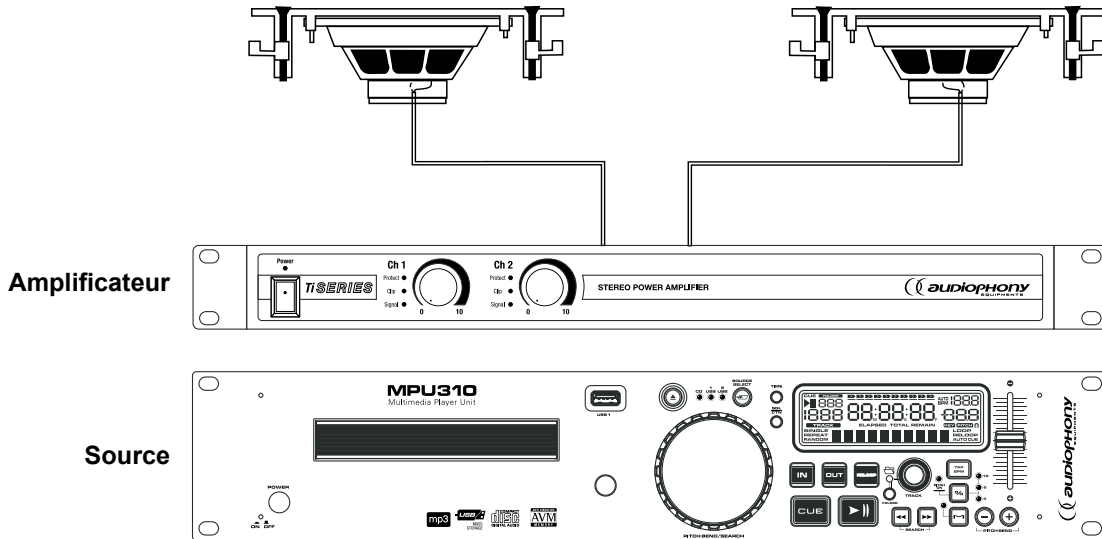
Conectores conector de 2 contactos

Diámetro del taladro 220 mm

Dimensiones 260(diam) x 100 (H) mm

Peso 1,40 Kg

Cableado



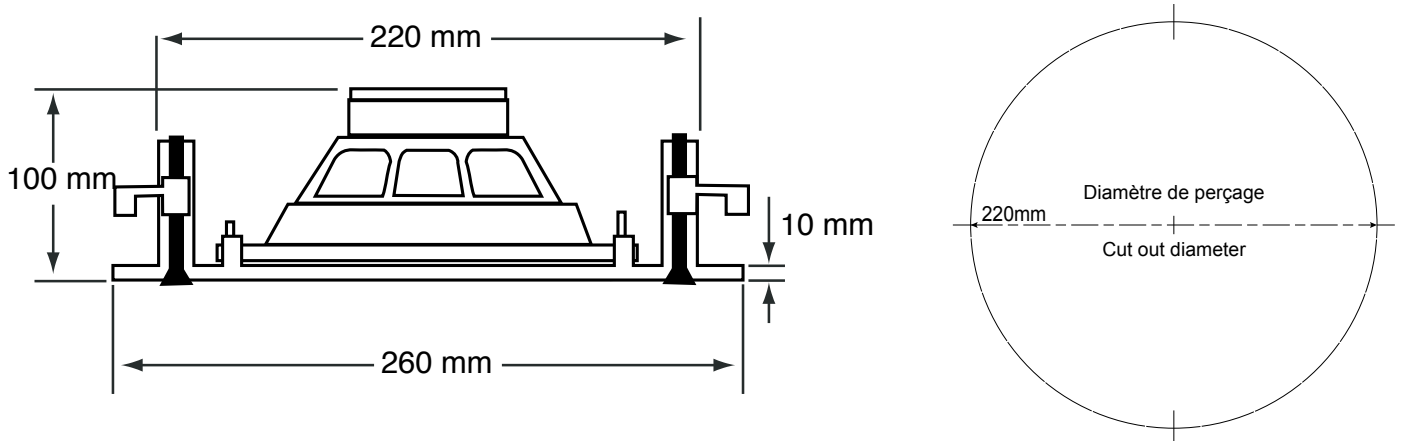
La impedancia del CHF835 es de 8 Ohmios, compruebe la impedancia mínima aceptada por su amplificador antes de realizar asociaciones en serie o en paralelo.

La ilustración de abajo representa una instalación con dos CHF835 en un amplificador, la impedancia es entonces de 8 Ohms en cada salida.

Pour rappel :

- 2 CHF835 en paralelo tienen una impedancia de 4 ohmios.
- 2 CHF835 en serie tienen una impedancia de 16 ohmios.

Dimensiones



Debido a que AUDIOPHONY® pone el máximo cuidado en sus productos para asegurarse de que sólo obtiene la mejor calidad posible, nuestros productos están sujetos a modificaciones sin previo aviso. Es por eso que las especificaciones técnicas y la configuración física de los productos pueden diferir de las ilustraciones.

Asegúrate de recibir las últimas noticias y actualizaciones sobre los productos AUDIOPHONY® en www.audiophony-pa.com
AUDIOPHONY® es una marca registrada de HITMUSIC S.A.S - 595 Rue de la pièce Grande - 46230 FONTANES - FRANCE