

Deckeneinbaulautsprecher für 8-Ohm-Verstärker. Zweistimmiger Lautsprecher. Unsichtbares Design mit magnetischem Gitter.

Leistungsausgänge 35 W

Impedanz 8 Ohm

Komponenten 8" + 1"

Empfindlichkeit (1W/1m) 86 dB, +/-3dB

Frequenzgang 55-20 000 Hz

Material Weißes Kunststoffgehäuse und weißes Magnetgitter

Holding 4 Klemmbügel

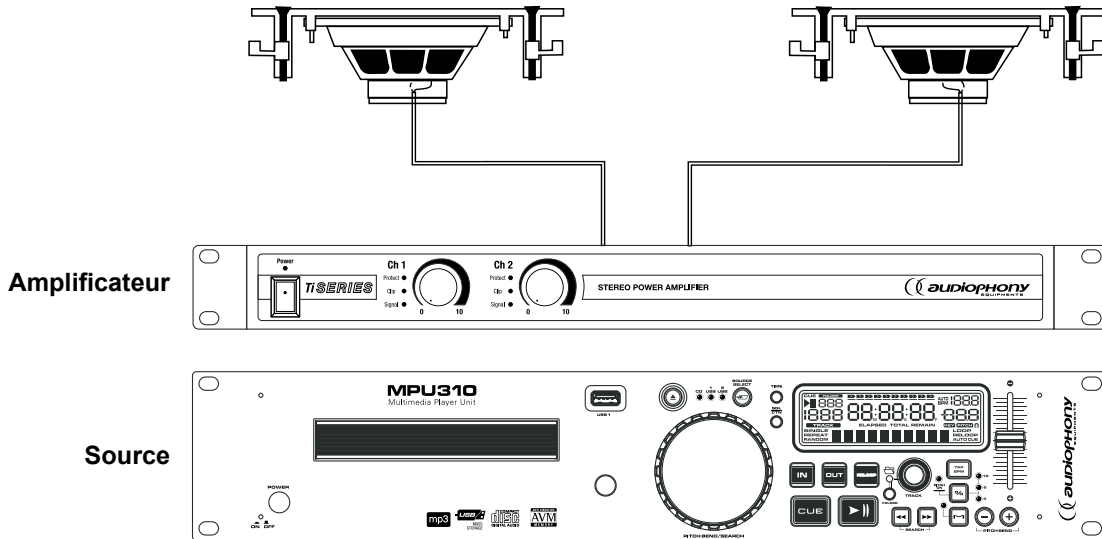
Steckverbinder steckverbinder mit 2 Kontakten

Durchmesser des Bohrlochs 220mm

Abmessungen 260(Durchm.) x 100 (H) mm

Gewicht 1,40 kg

Verkabelung



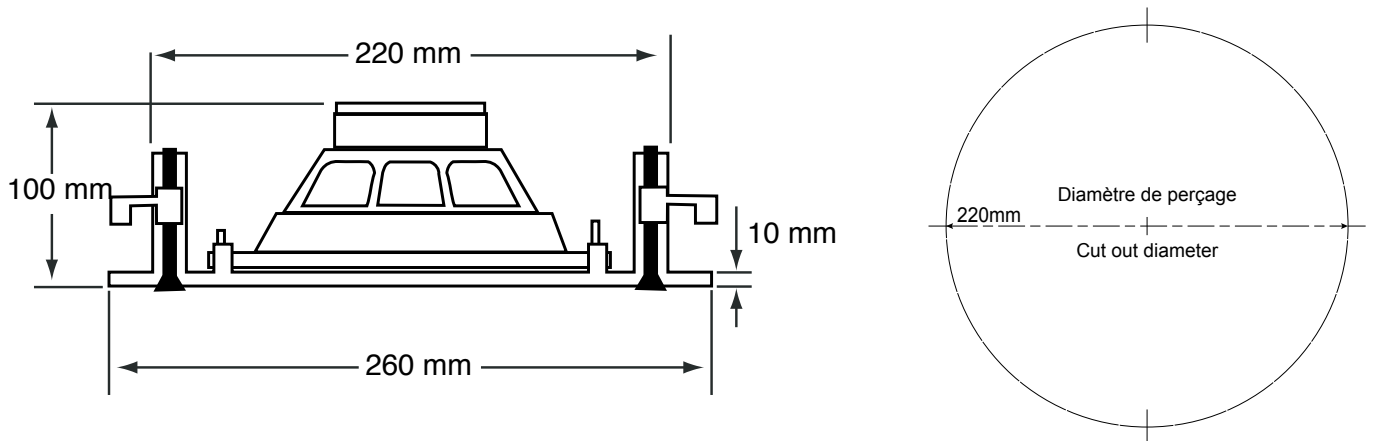
Die Impedanz der CHF835 beträgt 8 Ohm. Überprüfen Sie die von Ihrem Verstärker akzeptierte Mindestimpedanz, bevor Sie eine Serien- oder Parallelverbindung herstellen.

Die folgende Abbildung zeigt eine Installation mit zwei CHF835 an einem Verstärker, die Impedanz beträgt jedoch 8 Ohm an jeder Leitung.

Pour rappel :

- 2 CHF835 im Parallelbetrieb haben eine Impedanz von 4 Ohm.
- 2 CHF835 en série donnent une impédance de 16 Ohms.

Abmessungen



Da AUDIOPHONY® seine Produkte mit äußerster Sorgfalt herstellt, um sicherzustellen, dass Sie nur die bestmögliche Qualität erhalten, können unsere Produkte ohne vorherige Ankündigung geändert werden. Aus diesem Grund können die technischen Daten und die physische Konfiguration der Produkte von den Abbildungen abweichen.

Sichern Sie sich die neuesten Nachrichten und Updates zu den AUDIOPHONY®-Produkten auf www.audiophony-pa.com

AUDIOPHONY® ist eine Marke von HITMUSIC S.A.S - 595 Rue de la pièce Grande - 46230 FONTANES - FRANCE