

BORNEO660

Getropte installatiebehuizing
60Watt - 2 kanalen - 8 Ohm/100V

Met zijn onberispelijke afwerking en unieke ontwerp past de BORNEO 660 luidspreker perfect in je hifi-, PA- of omroepsysteem.

Hij voelt zich zowel binnen als buiten thuis en levert helder, warm geluid, ideaal voor achtergrondmuziek of stemweergave.

Dankzij de ingebouwde draaibare beugel kun je hem snel en discreet installeren.

Dankzij de behandeling van de behuizing en de luidsprekers wordt de BORNEO660 niet aangetast door vocht, waardoor hij op een terras of bij een zwembad kan worden geïnstalleerd.

Stroom 5 / 10 / 15 / 20 / 60W afhankelijk van selectiepositie

Stroomvoorziening 8 Ohm / 100V

Onderdelen 6,5 (16 cm) inch driver met 1 inch (25 mm) tweeter

Gevoeligheid (1W/1m) Boven 89 dB, +/-3 dB

Frequentierespons 45 Hz - 20 KHz

Bouw Witte ABS behuizing, wit metalen rooster

Haak Verstelbare ophanglus en muurbeugel

Verbindingen 2 Drukknopaansluitingen

Afmetingen 340 x 220 x 220 mm

Gewicht 3,8 kg

De lier monteren

Plaats de gebogen lier (a) op de muurbeugel (b) zoals getoond in Figuur 1. Steek twee zeskantige schroeven (c) door het juk (a) en draai ze stevig vast met de meegeleverde sleutel.

De muurbeugel kan zowel verticaal als horizontaal worden gemonteerd. Gebruik 4 schroeven (niet meegeleverd) om de muurbeugel vast te zetten. Houd rekening met het gewicht van de luidspreker bij het kiezen van je schroeven.

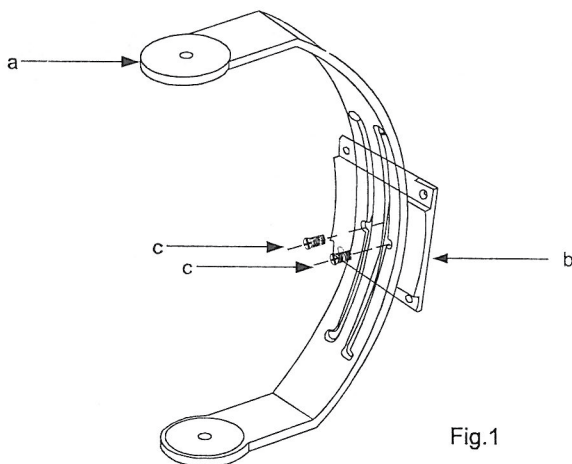
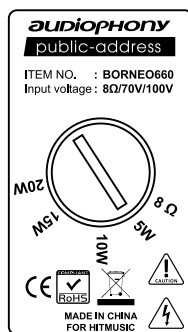


Fig.1



Vermogen instelling

Aan de achterkant van de luidspreker zit een kleine keuzeschakelaar waarmee je het vermogensniveau van de luidspreker kunt kiezen als deze is aangesloten op een 100 V versterker.

In de stand 8 Ohm heeft de luidspreker een nominaal vermogen van 60 W RMS.

Waarschuwing: Bedien de keuzeknop niet als de luidspreker aan staat, want dan kunnen de luidsprekers beschadigd raken.

De luidspreker installeren

Verwijder de twee deksels (f) om toegang te krijgen tot de bevestigingspunten. Plaats de luidspreker in de gebogen bieretta (a) en steek de twee knoppen (g) door de bieretta. Pas de positie van de luidspreker aan en draai de knoppen vast zodat de luidspreker niet kan bewegen. Plaats de twee afdekkappen terug.

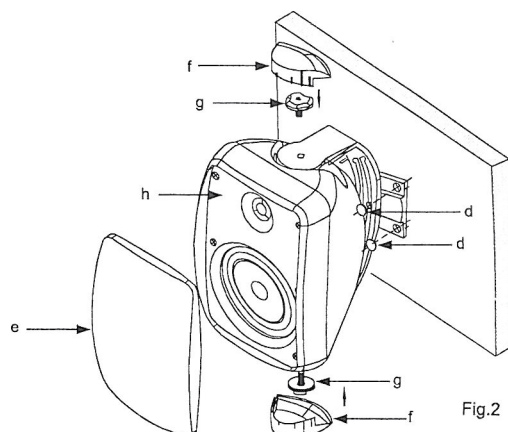
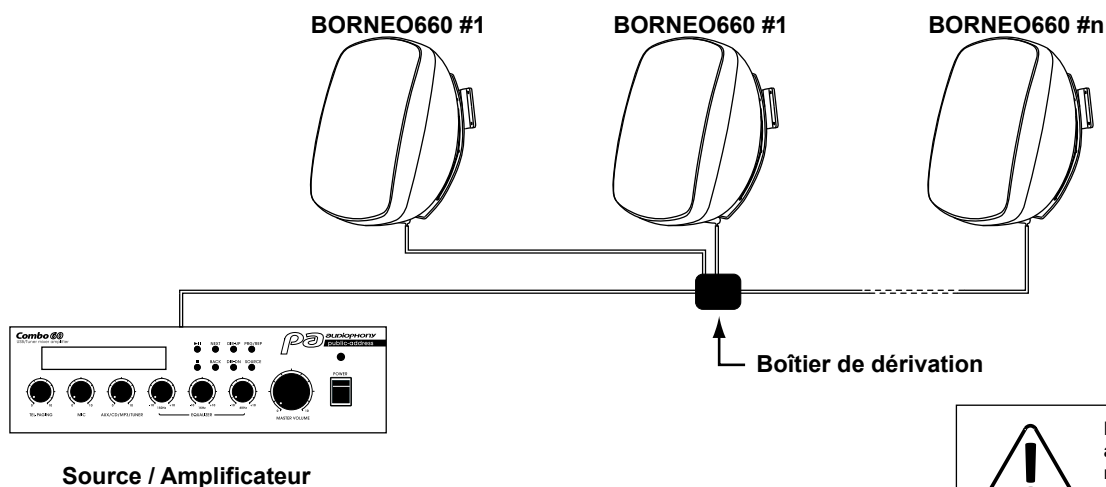


Fig.2



Let op: Door de oppervlaktebehandeling van de behuizing kan deze buitenshuis worden gebruikt, maar niet in de buurt van direct opspattend water.

De achtergrond



Let op: De som van de vermogens van alle aangesloten luidsprekers mag het maximale vermogen van de versterker niet overschrijden.