

BORNEO660

Recinto de instalación tropicalizado
60 vatios - 2 canales - 8 ohmios/100 V

Con su acabado impecable y su diseño exclusivo, el altavoz BORNEO 660 encaja a la perfección en su sistema Hi-Fi, de megafonía o de megafonía.

Tanto en interiores como en exteriores, ofrece un sonido claro y cálido, ideal para música de fondo o reproducción de voz.

Su soporte giratorio integrado permite instalarlo de forma rápida y discreta.

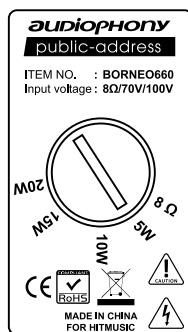
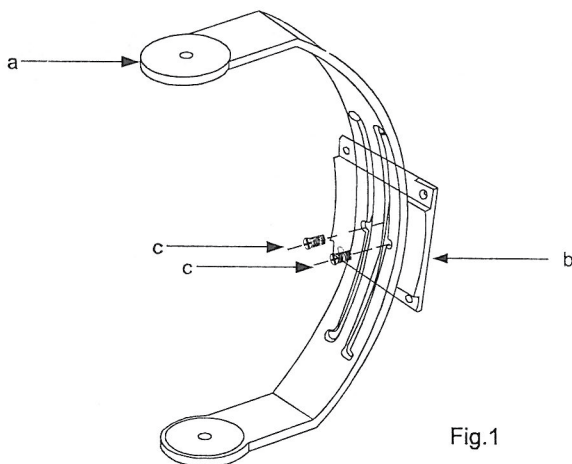
Gracias al tratamiento aplicado a su carcasa y altavoces, el BORNEO660 no se ve afectado por la humedad, por lo que puede instalarse en una terraza o cerca de una piscina.

| | |
|--------------------------------|--|
| Potencia | 5 / 10 / 15 / 20 / 60 W según la posición del selector |
| Alimentación | 8 ohmios / 100 V |
| Componentes | Transductor de 6,5 (16 cm) pulgadas con tweeter de 25 mm (1 pulgada) |
| Sensibilidad (1W/1m) | Por encima de 89 dB, +/-3 dB |
| Respuesta en frecuencia | 45 Hz - 20 KHz |
| Construcción | Cuerpo de ABS blanco, rejilla metálica blanca |
| Gancho | Lazo de suspensión ajustable y soporte de pared |
| Conexiones | 2 Pulsadores |
| Dimensiones | 340 x 220 x 220 mm |
| Peso | 3,8 Kg |

Montaje de la lira

Coloque la lira curva (a) en el soporte mural (b), tal como se muestra en la figura 1. Introduzca dos tornillos hexagonales (c) a través del yugo (a) y apriételos firmemente con la llave suministrada.

El soporte mural puede montarse vertical u horizontalmente. Utilice 4 tornillos (no suministrados) para fijar el soporte mural. Ten en cuenta el peso del altavoz a la hora de elegir los tornillos.



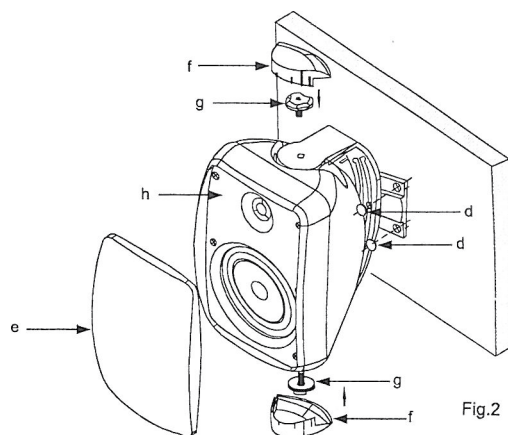
Ajuste de potencia

En la parte trasera del altavoz hay un pequeño selector que permite elegir el nivel de potencia del altavoz cuando se conecta a un amplificador de 100 V. En la posición de 8 ohmios, el altavoz tiene una potencia nominal de 60 W RMS.

Atención: no accione el selector cuando el altavoz esté encendido, ya que podría dañar los altavoces.

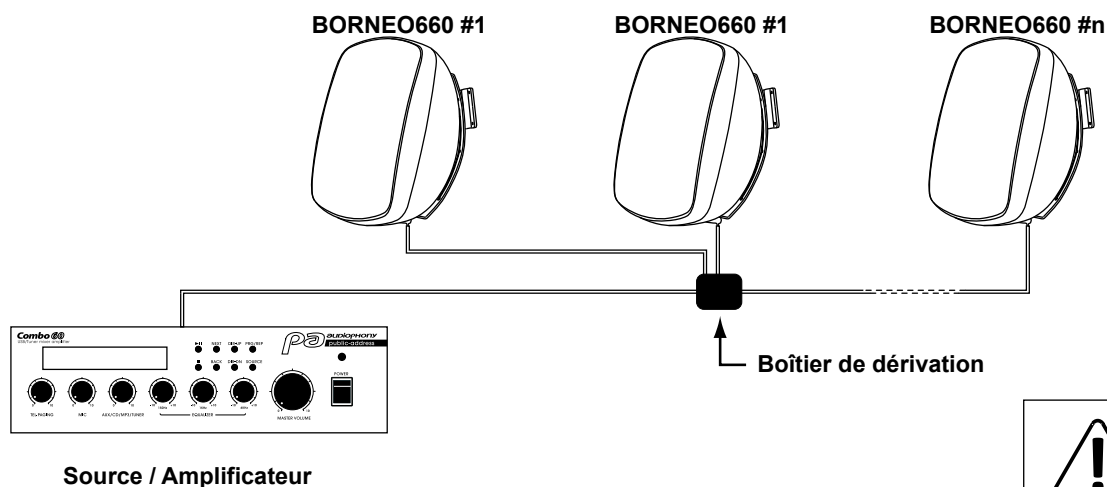
Instalación del altavoz

Retire las dos tapas (f) para acceder a los puntos de fijación. Coloque el altavoz en el birrete curvado (a) e introduzca los dos pomos (g) a través del birrete. Ajuste la posición del altavoz y apriete los mandos para que el altavoz no pueda moverse. Vuelva a colocar las dos tapas.



Precaución: El tratamiento de la superficie de la caja permite utilizarla en el exterior, pero lejos de salpicaduras directas de agua.

Escenario



Atención: La suma de las potencias de todos los altavoces conectados no debe superar la potencia máxima del amplificador.