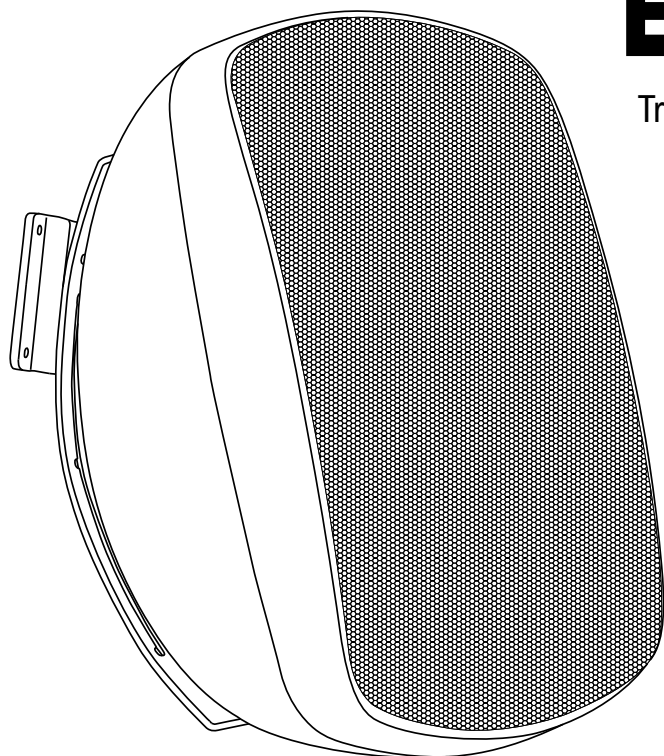


# BORNEO660

Tropenfestes Installationsgehäuse  
60Watt - 2 Kanäle - 8 Ohms/100V



Mit seiner makellosen Verarbeitung und seinem einzigartigen Design fügt sich der Lautsprecher BORNEO 660 perfekt in Ihre HiFi-, Sono- oder Public-Address-Anlage ein.

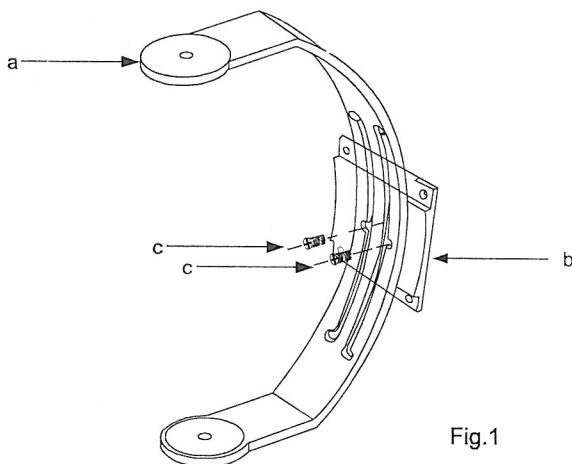
Er fühlt sich drinnen und draußen gleichermaßen wohl und bietet einen klaren, warmen Klang, der sich ideal für Hintergrundmusik oder Stimmwiedergabe eignet.

Die integrierte, schwenkbare Aufhängevorrichtung ermöglicht eine schnelle und diskrete Installation.

Dank der Behandlung des Gehäuses und der Lautsprecher ist der BORNEO660 unempfindlich gegen Feuchtigkeit und kann daher auf der Terrasse oder am Pool aufgestellt werden.

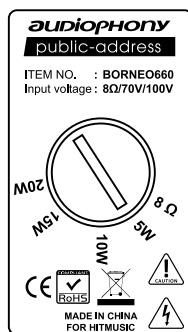
<b>Leistung</b>	5 / 10 / 15 / 20 / 60W je nach Position des Wahlschalters
<b>Ernährung</b>	8 Ohm / 100V
<b>Komponenten</b>	6,5 (16 cm) Zoll Lautsprecher mit 1 Zoll (25 mm) Hochtöner
<b>Empfindlichkeit (1W/1m)</b>	Über 89 dB, +/-3dB
<b>Frequenzgang</b>	45 Hz - 20 KHz
<b>Aufbau</b>	Weißes ABS-Gehäuse, weißes Metallgitter
<b>Aufhänger</b>	Einstellbare Hängeleiste und Wandhalterung
<b>Verbindungen</b>	2 Steckverbinder mit Druckknopf
<b>Abmessungen</b>	340 x 220 x 220 mm
<b>Gewicht</b>	3,8 Kg

## Anbringen der Lyra



Setzen Sie die gebogene Lyra (a) wie in Abbildung 1 gezeigt auf die Wandhalterung (b). Führen Sie zwei Sechskantschrauben (c) durch die Lyra (a) und ziehen Sie sie mit dem mitgelieferten Schlüssel fest an.

Die Wandhalterung kann entweder vertikal oder horizontal montiert werden. Verwenden Sie 4 Schrauben (nicht mitgeliefert), um die Wandhalterung zu befestigen. Berücksichtigen Sie bei der Auswahl der Schrauben das Gewicht des Lautsprechers.



## Einstellung der Leistung

Auf der Rückseite des Lautsprechers befindet sich ein kleiner Schalter, mit dem Sie die Leistung des Lautsprechers auswählen können, wenn er an einen 100-V-Verstärker angeschlossen ist.

In der 8-Ohm-Position beträgt die Nennleistung des Lautsprechers 60 W RMS.

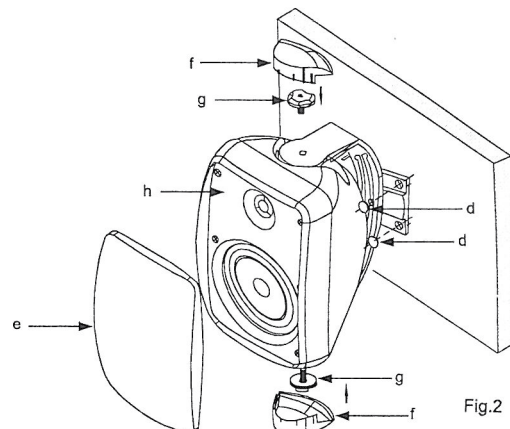
Achtung: Bedienen Sie den Wahlschalter nicht, wenn der Lautsprecher eingeschaltet ist, da dies die Lautsprecher beschädigen kann.

## Aufstellen des Lautsprechers

Entfernen Sie die beiden Abdeckungen (f), um an die Befestigungspunkte zu gelangen. Stellen Sie den Lautsprecher in die gebogene Lyra (a) und führen Sie die beiden Rädchen (g) durch die Lyra.

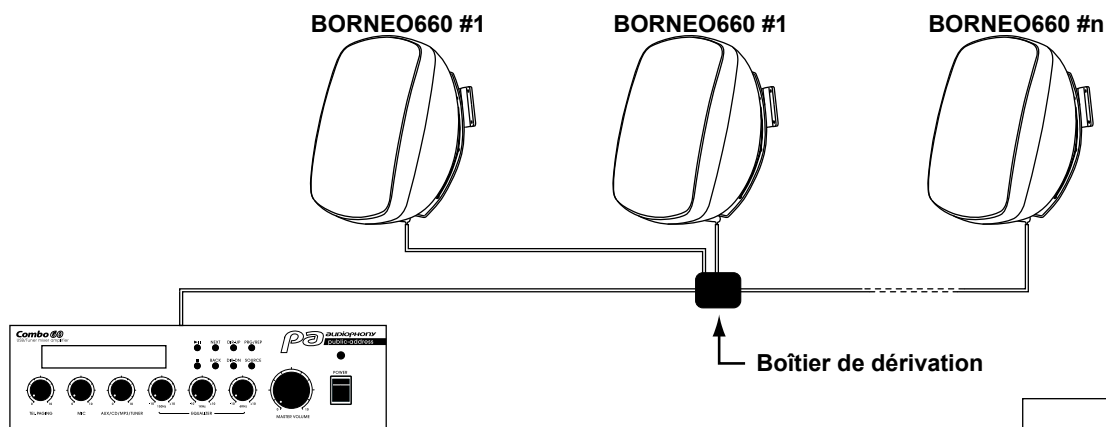
Passen Sie die Position des Lautsprechers an und ziehen Sie die Rädchen so fest, dass sich der Lautsprecher nicht bewegen kann.

Bringen Sie die beiden Abdeckungen wieder an.



**Achtung:** Die Oberflächenbehandlung des Lautsprechers erlaubt es, ihn im Freien zu verwenden, aber vor direktem Spritzwasser zu schützen.

## Einsetzen in eine Situation



**Achtung:** Die Summe der Leistungen aller angeschlossenen Lautsprecher darf die maximale Leistung des Verstärkers nicht überschreiten.