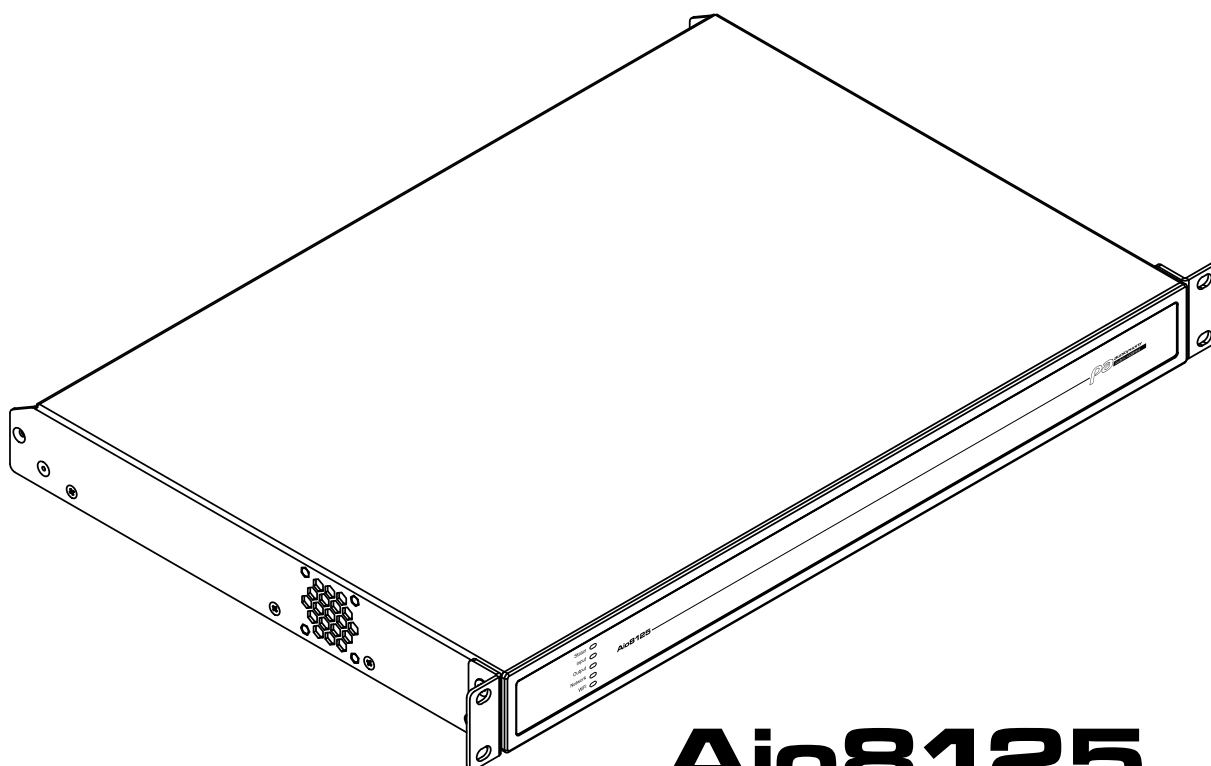


Aio4125

4x4 digitale versterkermatrix - 4x125 W - 2x250 W - Bridge 100 V en 8 Ω - 1/2 rack 1U



Aio8125

8x8 digitale versterkingsmatrix - 8x125 W - 4x250 W - Bridge 100 V en 8 Ω - 1U

Technische en veiligheidsadviezen

Lees de volgende technische, veiligheids- en milieuriichtlijnen aandachtig door voordat u uw versterker installeert en in gebruik neemt.

Technische opmerkingen

Er zijn alle redelijke maatregelen genomen op het gebied van ontwerp en techniek om te waarborgen dat deze versterkers altijd naar behoren functioneren binnen de beoogde toepassing en omgeving, en dat zij voldoende ondersteuning bieden om aan alle redelijke behoeften en verwachtingen van de klanten te voldoen. Deze ondersteuning is echter onderworpen aan de volgende voorwaarden.

- Deze versterkers behoren tot klasse I en moeten worden aangesloten met een voedingskabel die is voorzien van de vereiste aarding, om te voldoen aan de veiligheidsnormen voor klasse I.
- Deze versterkers moeten altijd door bekwaam en gekwalificeerd personeel worden geïnstalleerd. Schade aan of storingen in de versterker als gevolg van fouten bij de installatie of het gebruik kunnen leiden tot het vervallen van de ondersteuning, de garantie of de prestatiegaranties.
- Deze versterkers mogen niet worden gebruikt op plaatsen waar minderjarigen er toegang toe kunnen hebben.
- Deze versterkers zijn speciaal ontworpen voor het versterken van audiosignalen en voor aansluiting op luidsprekers met een bewegende spoel. Het gebruik van deze versterkers voor het versterken van signalen buiten de audioband (20 Hz tot 20 kHz) of voor het aansturen van andere transducteurs dan luidsprekers met een bewegende spoel kan leiden tot het vervallen van de ondersteuning, de garantie of de prestatiegaranties.
- Deze versterkers mogen uitsluitend worden gebruikt in audiosystemen die door professionals zijn geïnstalleerd en geconfigureerd, en die bestaan uit erkende en goed functionerende invoer- en uitvoerapparatuur. Schade aan deze versterkers of onbevredigende prestaties ervan als gevolg van ongeschikte of defecte aanvullende in- of uitgangapparatuur kunnen leiden tot het vervallen van ondersteuning, garantie of prestatiegaranties.
- Deze versterkers zijn bedoeld voor installatie en gebruik binnenshuis, in een gecontroleerde omgeving (vervuilingsgraad PD2), bij een omgevingstemperatuur tussen 0 °C en 40 °C. Ze zijn niet ontworpen voor gebruik op een hoogte van meer dan 2 000 meter. Installatie of gebruik van deze versterkers in omgevingen die niet aan deze limieten voldoen, kan leiden tot het vervallen van ondersteuning, garantie of prestatiegaranties.
- De specifieke garantievoorwaarden vallen onder de verantwoordelijkheid van de verkoper van de versterker.

Mededelingen inzake veiligheid en milieu

Opmerking: het symbool van een bliksemschicht met een pijl in een driehoek is bedoeld om de gebruiker te waarschuwen voor de aanwezigheid van een niet-geïsoleerde „gevaarlijke“ spanning in de behuizing van het product, waarvan de sterkte groot genoeg kan zijn om een risico op elektrocutie voor personen te vormen.

Opmerking: het uitroepteken in een gelijkzijdige driehoek is bedoeld om de gebruiker erop te wijzen dat deze handleiding belangrijke instructies bevat met betrekking tot veiligheid, bediening en onderhoud.



LET OP! OM HET RISICO OP BRAND OF ELEKTRISCHE SCHOKKEN TE VOORKOMEN, MAG DIT APPARAAT NIET WORDEN BLOOTGESTELD AAN REGEN OF VOCHT.

Opmerking over de omgevingstemperatuur: als deze apparatuur in een kleine ruimte of in een installatie met meerdere rekken wordt gebruikt, kan de interne omgevingstemperatuur hoger zijn dan de externe omgevingstemperatuur. In dat geval is het belangrijk ervoor te zorgen dat de voor de apparatuur aangegeven maximale bedrijfstemperatuur niet wordt overschreden.



Verminderde luchtstroom: zorg ervoor dat het rack of een andere gesloten opstelling de koelluchtstroom niet belemmert die nodig is voor een veilige en betrouwbare werking van de apparatuur.

Laat tussen elke versterker een ruimte van één eenheid vrij.

Technische en veiligheidsadviezen

Belangrijke veiligheidsinstructies

- Lees deze instructies aandachtig door.
- Bewaar deze instructies.
- Neem alle waarschuwingen in acht.
- Volg alle instructies op.
- Gebruik dit apparaat niet in de buurt van water.
- Dompel het apparaat niet onder in water of andere vloeistoffen.
- Gebruik geen spuitbussen, schoonmaakmiddelen, ontsmettingsmiddelen of ontsmettingsgassen op, in de buurt van of in de apparatuur.
- Alleen met een droge doek afnemen.
- Blokkeer geen ventilatieopeningen. Installeer het apparaat volgens de instructies van de fabrikant.
- Plaats het apparaat niet in de buurt van warmtebronnen zoals radiatoren, ventilatieopeningen, kachels of andere apparaten (waaronder versterkers) die warmte afgeven.
- Om het risico op elektrische schokken te verminderen, moet het netsnoer worden aangesloten op een stopcontact met een veiligheidsaarding.
- Breng de veiligheidsfunctie van de geaarde stekker niet in gevaar. Een geaarde stekker heeft twee pinnen en een derde aardingspin. De derde pin is bedoeld voor uw veiligheid. Als de meegeleverde stekker niet in uw stopcontact past, neem dan contact op met een elektricien om het verouderde stopcontact te laten vervangen.
- Zorg ervoor dat het netsnoer niet wordt platgetrapt of bekneld raakt, met name bij de stekkers, stopcontacten en op de plek waar het uit het apparaat komt.
- Trek niet aan het snoer om het apparaat los te koppelen; gebruik in plaats daarvan de stekker.
- Gebruik uitsluitend de door de fabrikant aanbevolen accessoires.
- Haal de stekker van dit apparaat uit het stopcontact bij onweer of wanneer het gedurende langere tijd niet wordt gebruikt.
- Laat onderhoudswerkzaamheden altijd uitvoeren door een gekwalificeerde technicus. Er is onderhoud nodig als het apparaat schade heeft opgelopen, bijvoorbeeld als het netsnoer of de stekker beschadigd is, als er vloeistof is gemorst of als er voorwerpen in het apparaat zijn gevallen, als het apparaat is blootgesteld aan regen of vocht, als het niet normaal functioneert of als het is gevallen.
- De stekker van het apparaat, oftewel de netstekker, dient als ontkoppelvvoorziening van het elektriciteitsnet en moet na de installatie gemakkelijk bereikbaar blijven.
- Houd u aan alle geldende lokale voorschriften.
- Raadpleeg bij twijfel of vragen over de fysieke installatie van apparatuur een erkende technicus.

Milieuverklaring



Dit product voldoet aan de internationale richtlijnen, waaronder de richtlijn betreffende de beperking van het gebruik van bepaalde gevaarlijke stoffen (RoHS) in elektrische en elektronische apparatuur, de REACH-verordening (registratie, evaluatie, autorisatie en beperking van chemische stoffen) en de richtlijn betreffende het beheer van afgedankte elektrische en elektronische apparatuur (AEEA). Raadpleeg de lokale autoriteiten die bevoegd zijn voor afvalbeheer voor informatie over hoe u dit product op de juiste manier kunt recyclen of afvoeren.

EG-verklaring van overeenstemming

Dit product voldoet aan alle essentiële eisen en overige specificaties zoals beschreven in de richtlijn

- 2014/53/EU (RED)
- 2014/35/EU (LVD)
- 2014/30/EU (EMC)
- 2011/65/EU (RoHS)

De volledige EU-verklaring is beschikbaar op audiophony-pa.com.

Inleiding en overzicht

1. Inleiding

De eindversterkers Aio4125 en Aio8125 zijn ontworpen om hoogwaardige, configureerbare, stabiele en betrouwbare geluidsversterking te bieden voor toepassingen in woningen, bedrijven en de entertainmentindustrie. Lees deze handleiding aandachtig door voordat u een versterker installeert en gebruikt. Neem contact op met de betreffende klantenservice als u vragen hebt over de configuratie, installatie of werking van de versterker.

Na deze inleiding is het handboek onderverdeeld in hoofdstukken die de volgende onderwerpen behandelen:

- 2. Overzicht
- 3. Inhoud van de verpakking
- 4-5. Installatie
- 6. Configuratie
- 7. Aansluitingen
- 8. Gebruik
- 9. Technische specificaties

2. Presentatie van de versterker

De **Aio4125**- en **Aio8125**-versterkers zijn eindversterkers in 1U-formaat, verkrijgbaar in halve-rack- en volledige-rack-uitvoeringen, die zowel klassieke luidsprekers met lage impedantie (Lo-Z, 4 Ω tot 16 Ω) als luidsprekers met hoge impedantie (Hi-Z, 70 V/100 V) die via een transformator zijn aangesloten.

De versterkers beschikken over vier of acht analoge ingangen (, afhankelijk van het model), een digitale stereo-ingang (S/PDIF) op bepaalde modellen, en vier of acht uitgangen (Lo-Z-modus) of één, twee of vier uitgangen (Hi-Z-modus).

De versterkers **Aio4125** en **Aio8125** zijn bovendien uitgerust met een technologie voor automatische vermogensverdeling, waarmee het vermogen naar behoefte evenredig over de uitgangspaartjes in de Lo-Z-modus kan worden verdeeld.

Aio4125 en **Aio8125** De rackbreedtes, het aantal uitgangskanalen en het uitgangsvermogen van de versterkermodellen zijn als volgt:

Aio4125-versterker met vier uitgangen (halve rack)

Modus	Kanalen	Maximaal nominaal vermogen per kanaal
Lo-Z	Vier	125 watt
Hi-Z	Twee	250 watt
Lo-Z (BTL)	Twee	250 watt

Aio8125-versterker met acht uitgangen (volledige rackbreedte)

Modus	Kanalen	Maximaal nominaal vermogen per kanaal
Lo-Z	Acht	125 watt
Hi-Z	Vier	250 watt
Lo-Z (BTL)	Vier	250 watt



Bij gebruik in de Hi-Z 70V-modus mag de lijnimpedantie niet lager zijn dan 20 ohm.
Bij gebruik in de Hi-Z 100V-modus mag de lijnimpedantie niet lager zijn dan 40 ohm

Let op: het totale vermogen van alle aangesloten luidsprekers mag het maximale vermogen van de versterker niet overschrijden.

Inleiding en overzicht

2.1 Verbindingen

De signaalangangen en -uitgangen van de modellen **Aio4125** en **Aio8125** zijn voorzien van RCA- en Euroblock-aansluitingen. Via een Euroblock GPIO-aansluiting (General Purpose In/Out) kunnen bepaalde functies van de versterker worden bediend; er zijn ook opties beschikbaar voor draadloze netwerkverbindingen of via een RJ45-ethernet aansluiting.

De versterkers **Aio4125** en **Aio8125** hebben geen aan/uit-schakelaar en zijn direct klaar voor gebruik zodra ze via de IEC 60320-aansluiting op het lichtnet zijn aangesloten.

2.2 Netwerkfuncties

De versterkers **Aio4125** en **Aio8125** zijn apparaten die zijn aangesloten op een TCP/IP-netwerk en waarvoor een bekabelde of draadloze netwerkverbinding nodig is om toegang te krijgen tot hun configuratiemenu's. De toegang tot deze menu's verloopt via de webinterface van de besturingsapp voor de modellen **Aio4125** en **Aio8125** en omvat functies met betrekking tot ingangen, zones, uitgangen en algemene instellingen. De configuratiemenu's worden gedetailleerd beschreven in hoofdstuk 6 van deze handleiding.

2.3 Afmetingen

De afmetingen en specificaties van de versterkers **Aio4125** en **Aio8125** worden weergegeven in de tekeningen **2A** en **2B**. Deze versterkers zijn voornamelijk bedoeld voor installatie in een apparaatruimte, maar kunnen in bepaalde gevallen ook onder een bureau of aan de muur worden gemonteerd, of als stand-alone apparaten worden gebruikt. Ze worden door een ventilator gekoeld en moeten zo worden geïnstalleerd dat de ventilatieopeningen niet worden geblokkeerd.

2.4 Firmware

In deze handleiding worden de kenmerken, functies en gebruikersinterface beschreven van de versterkers **Aio4125** en **Aio8125** met firmwareversie **2026.9.1**.



Het wordt ten zeerste aangeraden om meteen bij de aanschaf en daarna regelmatig te controleren welke firmwareversie op de versterker is geïnstalleerd. Als er een firmware-update beschikbaar is, moet deze zo snel mogelijk worden uitgevoerd.

De firmware die op de versterker is geïnstalleerd, kan worden geïdentificeerd en bijgewerkt door de optie „**Device**“ (Apparaat) te selecteren in het menu „**Settings**“ (Instellingen) van de AioControl-app. U kunt de firmwareversies controleren en de firmware downloaden via de website voor de modellen **Aio4125** en **Aio8125** : <https://audiophony-pa.com>

3. Inhoud van de doos

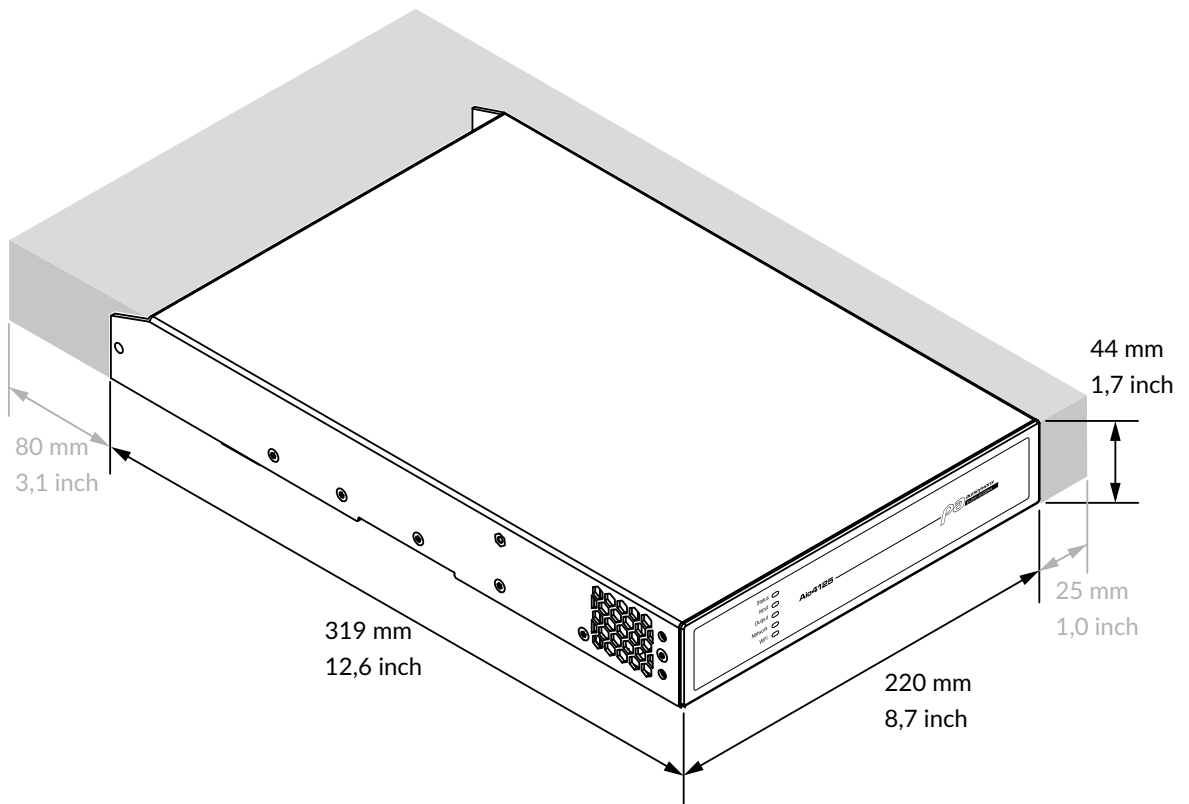
De versterkers **Aio4125** en **Aio8125** worden geleverd in een doos met daarin de versterker, een voor de betreffende markt geschikte voedingskabel, een set accessoires en een documentatiemap. De volledige inhoud wordt hieronder beschreven.

- Versterkerkaart
- Netsnoer
- Ingangsaansluitingen x 2 of 4
- GPIO-aansluiting x 1
- Uitgangsaansluitingen x 2 of 4
- Zelfklevende rubberen voetjes x 4
- Documentatiemap

Overzicht

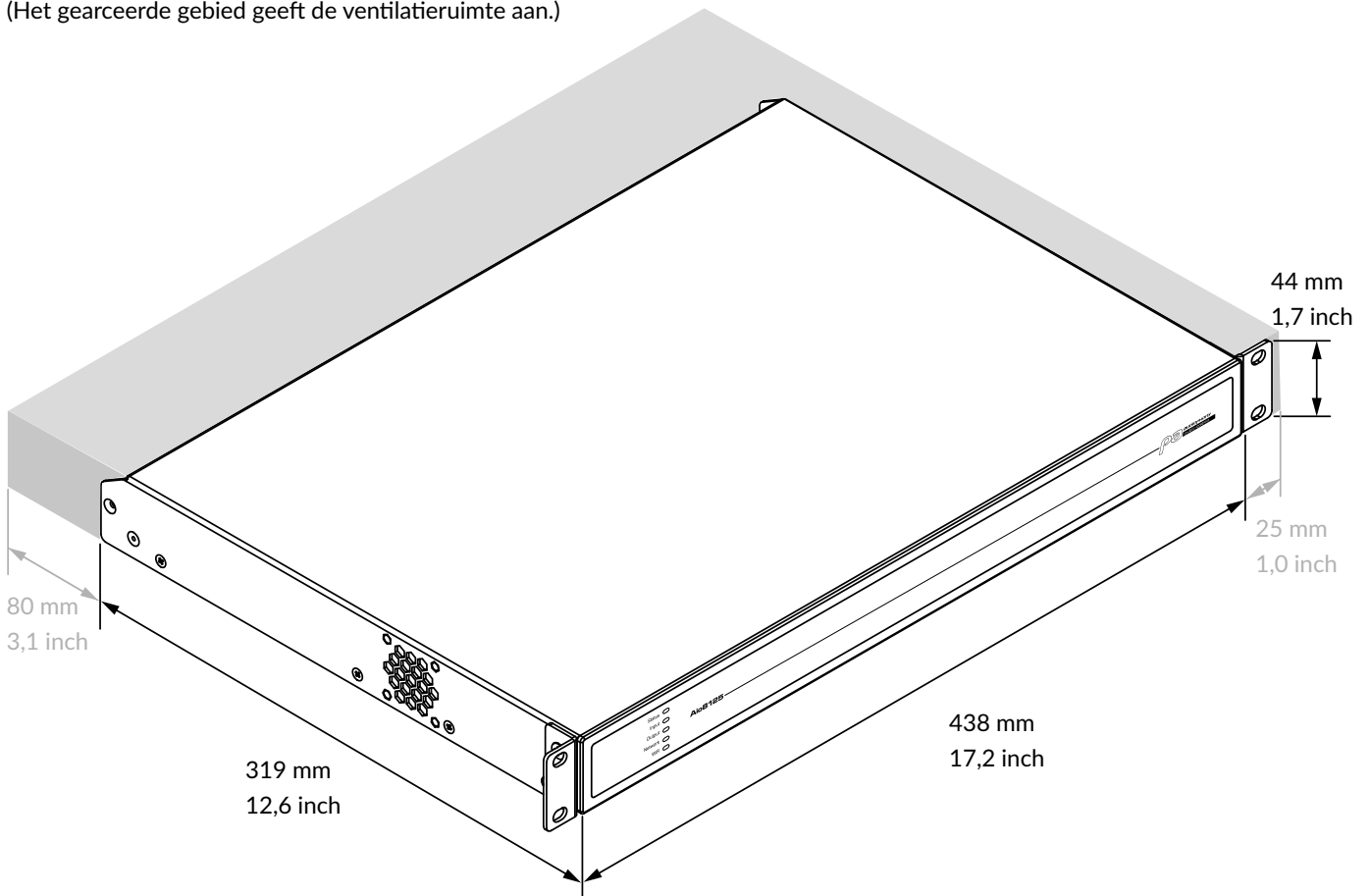
Schema 2A

Afmetingen van de vierkanaalsversterker **Aio4125**.
(Het gearceerde gebied is de ventilatieruimte.)



Figuur 2B

Afmetingen van de **Aio8125-versterker** met acht kanalen.
(Het gearceerde gebied geeft de ventilatieruimte aan.)



Installatie

4. Installatie van een half-rack versterker

Model Aio4125

Opmerking: de onderdelen voor rackmontage en bevestiging op een bureau of aan de muur die in de paragrafen 4.1 tot en met 4.2 worden beschreven en afgebeeld, worden niet meegeleverd met de Aio4125-versterker, maar zijn als accessoires verkrijgbaar. H11859 - AioR1, H11860 - AioR2 en H1161 - AioR3.

4.1 Montage van de Aio4125

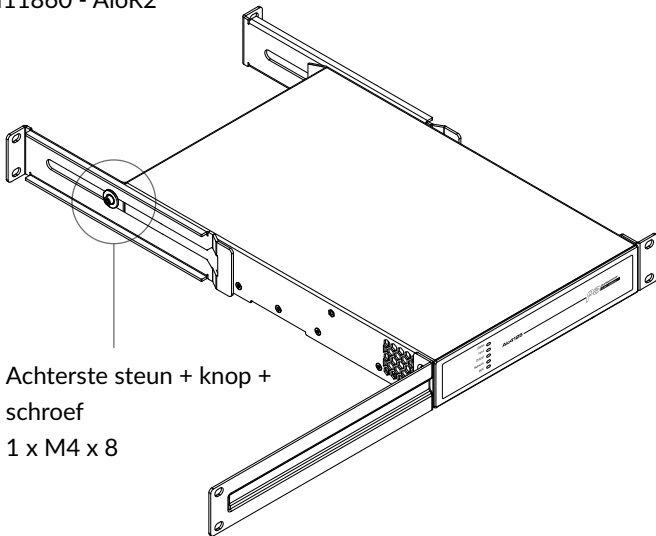
De Aio4125-versterker met halve rackbreedte wordt geleverd zonder rackmontagemateriaal, maar kan worden geconfigureerd voor rackmontage met behulp van een standaard rackbeugel en een halve rackverlengstuk, zoals weergegeven in **figuur 4A**. Het installatie- en apparatuurrack moet zo worden geconfigureerd dat er voldoende luchtstroom aan de zijkanten is, en er moet te allen tijde een ruimte van 10 mm (1 inch) worden aangehouden langs ten minste één zijde van de versterker. Er bevinden zich ook ventilatieopeningen op het achterpaneel van de versterker, die niet mogen worden geblokkeerd.

Schema 4B

Aio4125

Bevestigingsmateriaal voor rack. 2 posities.

H11860 - AioR2

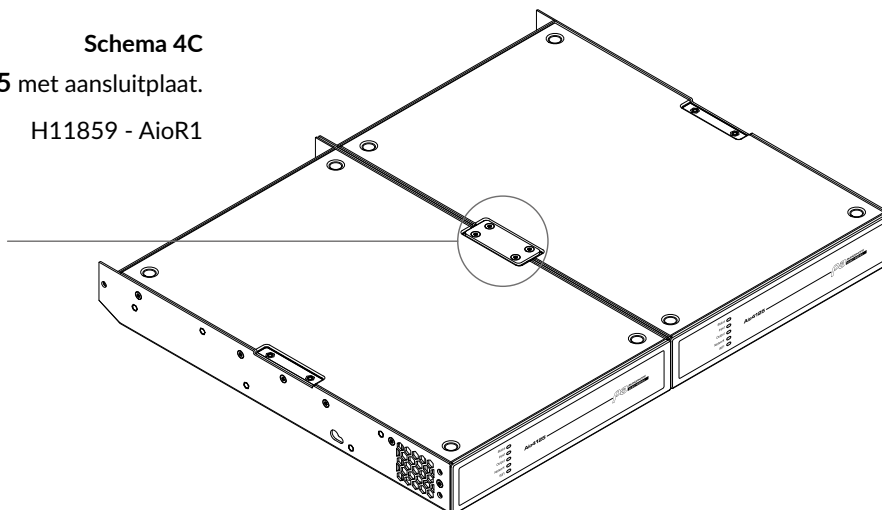


Schema 4C

: 2 x Aio4125 met aansluitplaat.

H11859 - AioR1

Aansluitplaat
+ 4 verzonken
schroeven M3
x 6

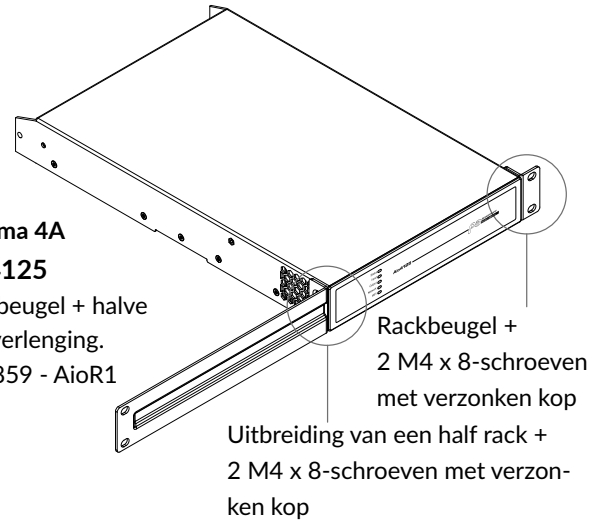


Schema 4A

Aio4125

Rackbeugel + halve
rackverlenging.

H11859 - AioR1



Het is belangrijk om een vrije ruimte van ten minste 80 mm (3,1 inch) te behouden voor de luchtcirculatie achter het achterpaneel van de versterker.

Naast de rackbevestigingsbeugels is er als optie een set achterbevestigingen voor rackmontage verkrijgbaar, die op de versterker kan worden gemonteerd. Deze set achterbevestigingen kan van pas komen als de versterker in een verplaatsbaar rack moet worden gebruikt of als hij aan sterke bewegingen kan worden blootgesteld.

Figuur 4B laat zien hoe de bevestigingsset voor achterzijde bij rackmontage wordt gebruikt.

Het is ook mogelijk om meerdere Aio4125-versterkers met een rackbreedte van een halve rackunit mechanisch met elkaar te verbinden met behulp van een aansluitplaat die als accessoire verkrijgbaar is. Schema 4C illustreert het

gebruik van een verbindingssplaat. Een verbindingssplaat is inbegrepen in de set die wordt getoond in schema 4A. In combinatie met twee rackbeugels maakt deze plaat het mogelijk om twee versterkers met elkaar te verbinden en ze in een rackruimte met volledige breedte te installeren.

Installatie

4.2 Zelfdragend

Als de **Aio4125-versterker**, die een halve rackbreedte beslaat, niet in een rackkast wordt geïnstalleerd, kan hij vrij op een vlakke ondergrond worden geplaatst. Hiervoor worden zelfklevende rubberen voetjes meegeleverd.

De **Aio4125-versterker**, met een breedte van een half rack, kan ook onder een bureau worden bevestigd of met behulp van een montageplaat aan de muur worden gemonteerd. In die gevallen wordt aangeraden om zelfklevende rubberen voetjes te gebruiken om trillingen tussen de versterker en het montageoppervlak tot een minimum te beperken. De afbeeldingen **4D** en **4E** tonen de wand- en bureau-montage.

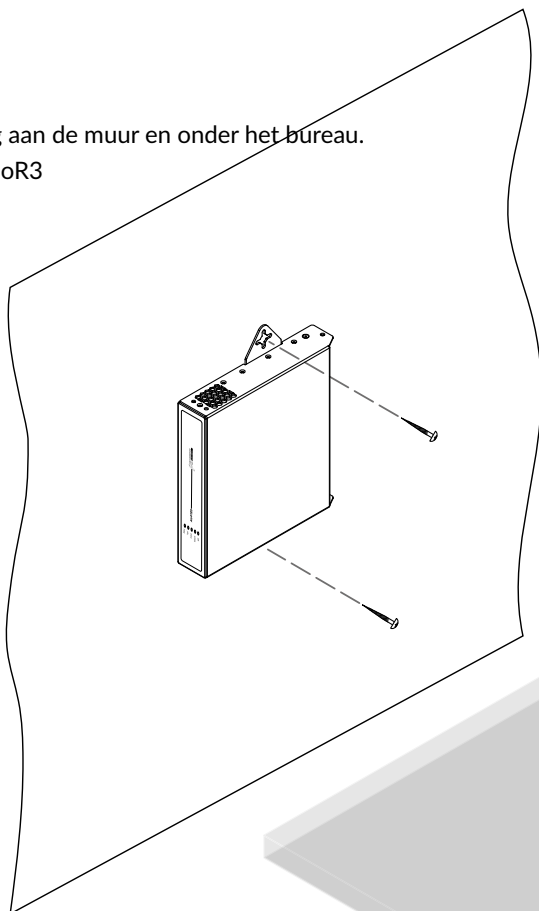
Bij elke stand-alone installatie is het belangrijk ervoor te zorgen dat de luchtstroom door de ventilatoren aan de zijkanten van de versterker en de ventilatieopeningen aan de achterzijde niet wordt belemmerd door voorwerpen die in de buurt staan. Er moet altijd een vrije ruimte van ten minste 80 mm achter de versterker en van 25 mm aan ten minste één zijkant worden vrijgehouden.

Schema 4E

Aio4125

: bevestiging aan de muur en onder het bureau.

H11860 - AioR3

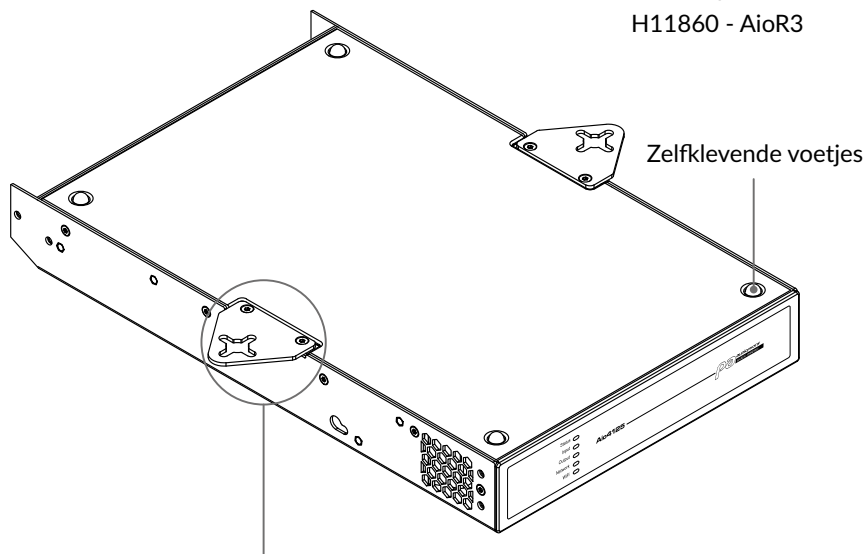


Schema 4D-

Aio4125 met bevestigingsplaat voor op het bureau of aan de muur en zelfklevende voetjes.

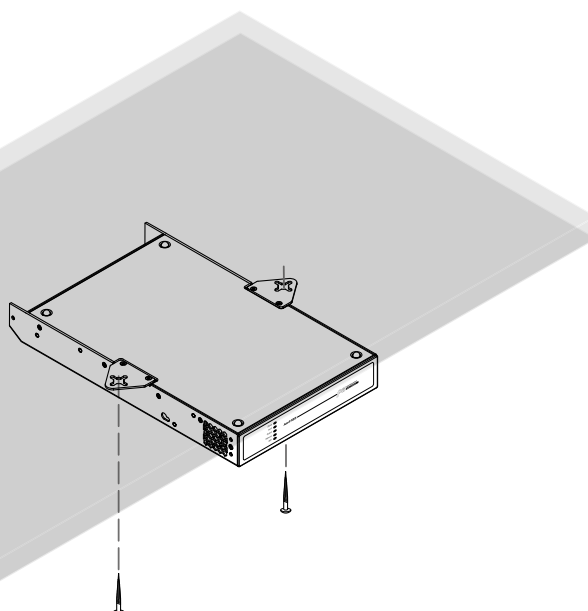
Modellen met 2 en 4 posities.

H11860 - AioR3



Bevestigingsplaat + 2 verzonken schroeven M3 x 6 van

Opmerking: versterkers met standaard rackbreedte zijn niet geschikt voor plaatsing onder een bureau of aan de muur.



Installatie

5. Installatie van een versterker over de gehele breedte van het rack

Model Aio8125

Opmerking: het model versterkermodel Aio8125 is uitsluitend bedoeld voor inbouw in een rack of voor opstelling op de vloer.

5.1 Inbouw in een rack

De Aio8125-versterker, die de volledige breedte van een rack beslaat, wordt geleverd met reeds gemonteerde bevestigingsbeugels. Het installatierack en de apparatuur moeten zo worden opgesteld dat er voldoende luchtstroom rond de zijkanten en aan de achterkant van de versterker is. Er moet te allen tijde een luchtstroomruimte van minimaal 25 mm (1 inch) worden aangehouden langs ten minste één zijde van de versterker. Er bevinden zich ook ventilatieopeningen op het achterpaneel van de versterker, die niet mogen worden geblokkeerd. Het is belangrijk om een vrije ruimte van ten minste 80 mm (3,1 inch) te behouden voor de luchtcirculatie achter het achterpaneel van de versterker.

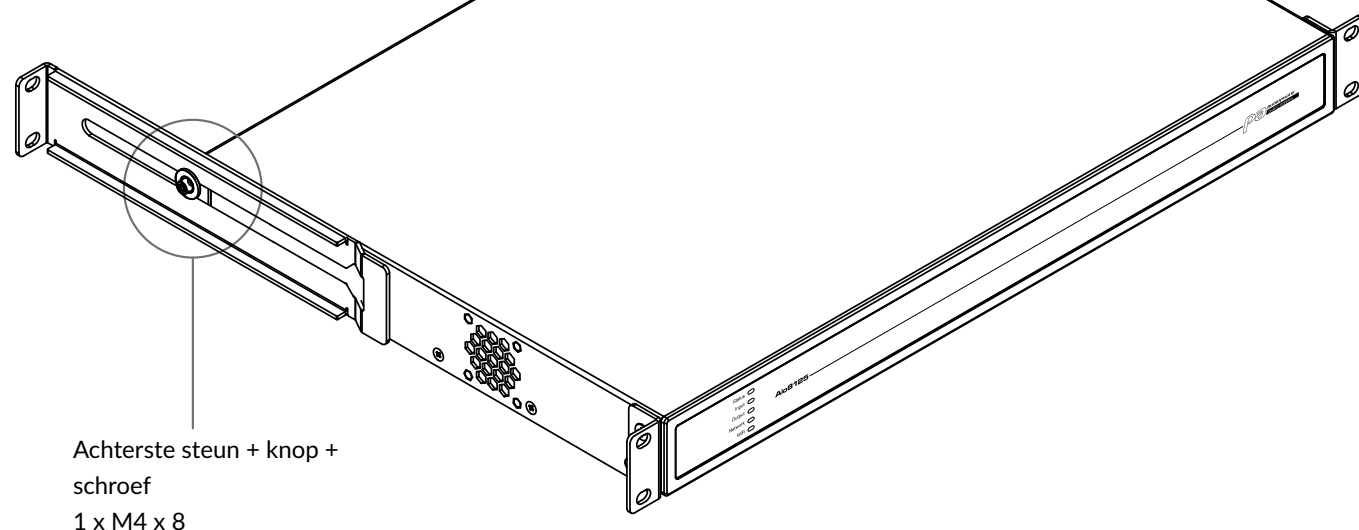
Naast de rackbevestigingsbeugels is er een optionele achterbevestigingsset voor rackmontage verkrijgbaar, die op de versterker kan worden gemonteerd. Deze achterbevestigingsset kan van pas komen als de versterker in een verplaatsbaar rack wordt gebruikt of als hij aan sterke trillingen kan worden blootgesteld. **Figuur 5B toont het gebruik** van de achterbevestigingsset voor rackmontage.

Schema 5B

Aio8125

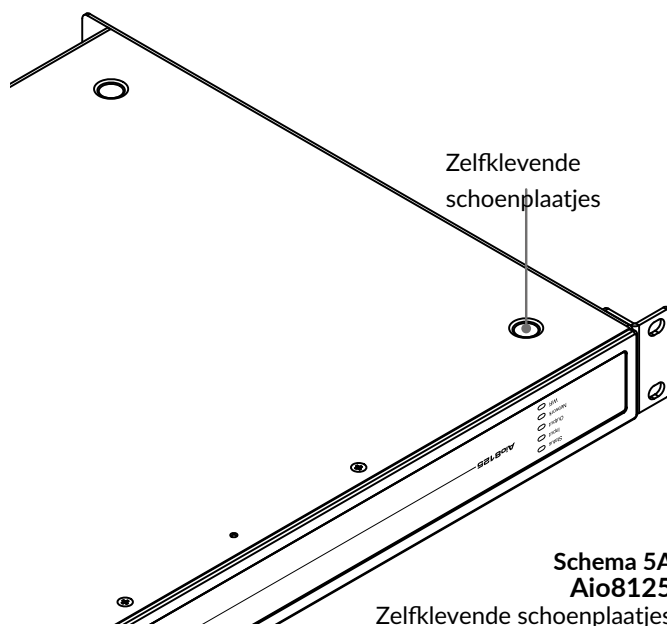
Achterste bevestigingsaccessoire voor rackmontage.

H11860 - AioR2



5.2 Zelfstandig

Als de Aio8125-versterkers niet in een apparatuurkast worden geïnstalleerd, kunnen ze op een vlakke ondergrond op de vloer worden geplaatst. Hiervoor worden zelfklevende rubberen voetjes meegeleverd. In **figuur 5A** is de plaatsing van de zelfklevende voetjes aangegeven.



Configuratie

6. Configuratie

Voordat u de ingangs-, uitgangs- en GPIO-aansluitingen maakt, moet u de Aio4125- of Aio8125-versterker eerst instellen. Het is van groot belang dat het uitgangsformaat van de versterker correct is ingesteld voor de luidsprekers die worden aangesloten.

Voor de installatie moeten de versterkers Aio4125 en Aio8125 op het lichtnet en op het netwerk worden aangesloten. Deze aansluitingen worden in de volgende twee paragrafen beschreven.

6.1 Aansluiting op het elektriciteitsnet

De versterkers **Aio4125** en **Aio8125** zijn uitgerust met een voeding met vermogensfactorcorrectie en kunnen werken bij een netspanning tussen 100 V AC en 240 V AC, bij 50/60 Hz. Gebruik de meegeleverde netsnoer en sluit deze aan op een stopcontact met een schakelaar.

De versterkers **Aio4125** en **Aio8125** hebben geen aan/uit-schakelaar en zijn direct klaar voor gebruik zodra ze op het lichtnet zijn aangesloten.

6.2 Netwerkdiensten

De versterkers **Aio4125** en **Aio8125** worden geconfigureerd via een webinterface met de naam „AioControl“. Voordat u toegang krijgt tot de configuratiemenu's, moeten de versterkers **Aio4125** en **Aio8125** zijn aangesloten op hetzelfde TCP/IP-netwerk als de computer of het mobiele apparaat waarmee u de configuratie wilt openen.

6.2.1 Bekabelde netwerkverbinding (Ethernet)

Volg de onderstaande stappen om een **Aio4125-** of **Aio8125** versterker via een bekabelde verbinding (Ethernet) op een TCP/IP-netwerk aan te sluiten.

1. Sluit met een ethernetkabel de aansluiting „Network Control“ op het achterpaneel van de versterker **Aio4125** of **Aio8125** aan op een vrije poort van een router of netwerkswitch, of rechtstreeks op een laptop of desktopcomputer met een ethernetpoort.

2. Sluit de versterker **Aio4125** of **Aio8125** aan op het lichtnet met behulp van de meegeleverde voedingskabel. Wacht tot het lampje 'Network' (Netwerk) op het voorpaneel groen gaat branden; dit geeft aan dat de versterker verbinding heeft met het netwerk.

3. De netwerkinstellingen van de **Aio4125** of **Aio8125-versterker** worden geconfigureerd met een vast LAN-IP-adres van 192.168.64.100.

Met het DHCP-protocol wijst de router automatisch een netwerkadres toe aan de **Aio4125** of **Aio8125-versterker**, zodat deze automatisch verbinding kan maken met het netwerk. Indien nodig kunt u een netwerkdiagnosetool gebruiken om het IP-adres van de versterker te achterhalen.

Als u een **Aio4125** of **Aio8125-versterker** met een vast IP-adres gebruikt, stel dan de laptop of desktopcomputer zo in dat deze een vast IP-adres gebruikt dat tot hetzelfde IP-adresbereik behoort; bijvoorbeeld 192.168.64.10, met een subnetmasker van 255.255.255.0 (of prefix 24) en stel de gateway in op 192.168.64.1.

4. Open een webbrowser op uw laptop of desktopcomputer en voer het netwerkadres <http://192.168.64.100> in. De interface van de AioControl-app wordt geopend, zodat u de versterker naar wens kunt instellen.

*Opmerking: de versterkers **Aio4125** en **Aio8125** kunnen indien nodig worden geconfigureerd om het DHCP-protocol te gebruiken voor de netwerkverbinding. Als een **Aio4125** of **Aio8125** versterker die gebruikmaakt van DHCP echter opnieuw wordt opgestart, kan het zijn dat de TCP/IP-router een ander IP-adres toewijst, waardoor de configuratiepagina niet meer via het vorige adres bereikbaar is. Als dit gebeurt, kan een netwerkscan-app worden gebruikt om het nieuwe IP-adres te achterhalen. De instellingen voor de opties DHCP en Vast IP-adres zijn te vinden in het menu van het tabblad Settings, zoals beschreven in paragraaf 6.3.*

6.2.2 Verbinding maken met het draadloze netwerk (wifi)

Volg de onderstaande stappen om een **Aio4125** of **Aio8125-versterker** via een draadloze verbinding (wifi) op een TCP/IP-netwerk aan te sluiten.

1. Zodra de **Aio4125** of **Aio8125-versterker** op het lichtnet is aangesloten, wacht u tot het wifi-lampje op het voorpaneel groen gaat branden.

2. Gebruik een mobiele telefoon, laptop of desktopcomputer om naar beschikbare wifi-netwerken te zoeken. Maak verbinding met **Aio4125** of **Aio8125** (serienummer van het product) met het wachtwoord „password“. Het serienummer van de versterker staat op de achterkant van het apparaat.

3. Open de webbrowser op uw computer of mobiele apparaat en voer het IP-adres 192.168.4.1 in. De webinterface voor de configuratie van de AioControl wordt geopend, zodat u de versterker naar wens kunt instellen.

4. Selecteer in de webinterface voor de configuratie van de Aio het tabblad „Instellingen“ en vervolgens „Wifi“ > „Wifi-modus“ > „Client“ om de versterker zo in te stellen dat deze verbinding maakt met het gewenste wifi-netwerk. U wordt gevraagd om de naam en het wachtwoord van het wifi-netwerk in te voeren.

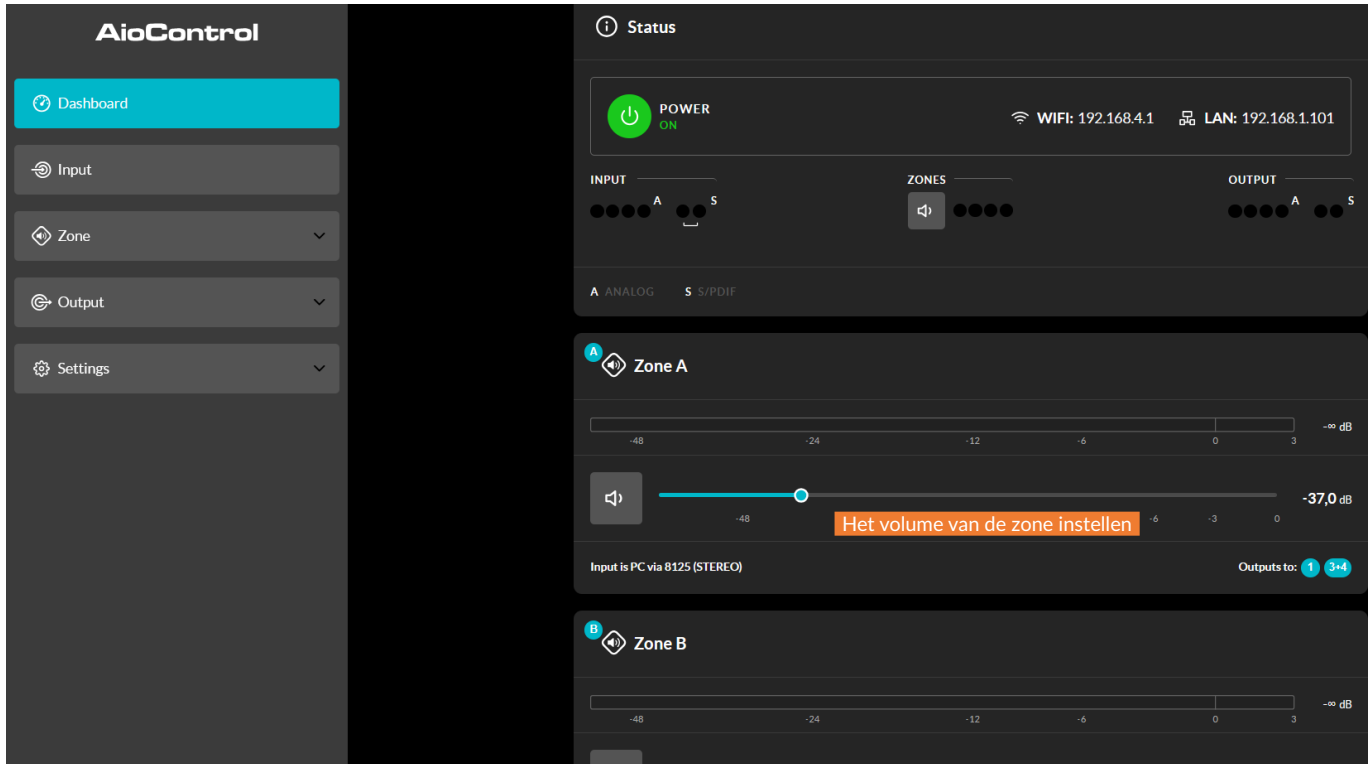
Het wordt ten zeerste aangeraden om het wachtwoord van de wifi-accesspointversterker **Aio4125** of **Aio8125** te wijzigen na de eerste draadloze verbinding.

Configuratie

6.3 Configuratiemenu's

Wanneer u een webbrowser opent die is verbonden met het netwerk van een **Aio4125 of Aio8125** versterker, wordt de AioControl-webconfiguratie-interface in eerste instantie weergegeven in de vorm van het dashboard dat in afbeelding **6A** te zien is. Het dashboard is de startpagina van waaruit alle andere configuratieopties toegankelijk zijn.

Het dashboard toont de status van de versterker, de uitgangszones en de tabbladen van het configuratiemenu. Daarnaast biedt het directe toegang tot de volumeregeling van de zones. De functies die onder elk tabblad van het configuratiemenu beschikbaar zijn, worden in de volgende paragrafen beschreven.



Afbeelding 6A: Weergave van het configuratiedashboard

6.3.1 Tabblad „Input“

Het tabblad „Input“ (Ingang) biedt de volgende configuratie-instellingen voor elk ingangskanaal van de versterker:

- Naam van de ingang
- Mono/stereo-selectie
- Ingangsgevoeligheid
- Hoogdoorlaatfilter
- Versterkingsregeling
- Vijfbands-equalizer

Via het tabblad 'Input' kunt u ook ingangssignalen mixen en deze naar specifieke versterkerzones sturen. Met de mixfunctie kunt u elke versterkeringang, inclusief de afzonderlijke stereo- of mono-S/PDIF-ingangen, combineren met een of meer andere ingangen om verschillende vooraf gedefinieerde mixen te creëren.

Opmerking: het aantal mogelijke individuele mixen komt overeen met het aantal analoge uitgangen van de versterker (vier uitgangen maken vier mixen mogelijk, acht uitgangen maken acht mixen mogelijk).

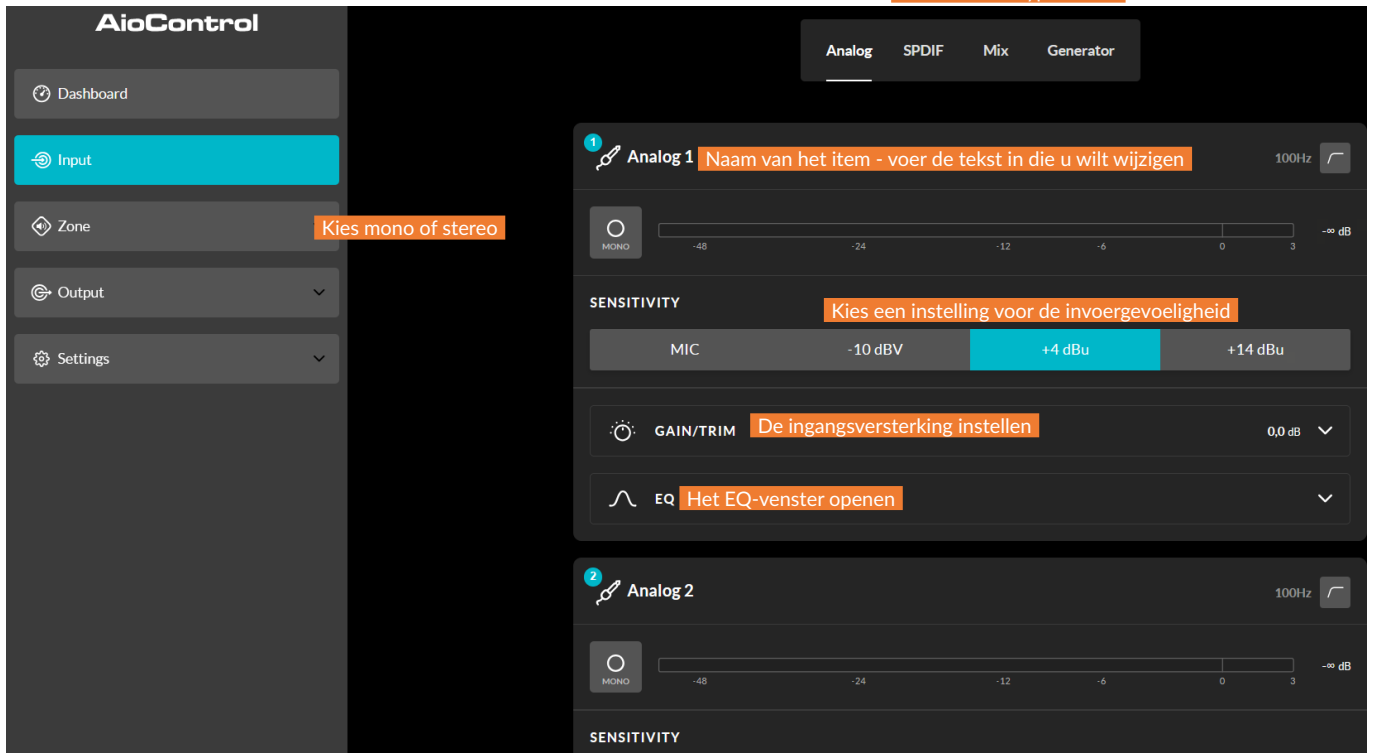
Opmerking: de mengingangen zijn standaard uitgeschakeld en de niveauregelaars staan op nul.

Het mixen vindt plaats na het hoogdoorlaatfilter, de ingangsegalisatie en de mono/stereo-selectie.

Een audiosignaalgenerator met roze ruis of een sinusgolf, geschikt voor het testen en configureren van audiosystemen, kan eveneens worden in- en uitgeschakeld en qua versterking en frequentie worden ingesteld via het tabblad „Input“. De afbeeldingen **6B**, **6C**, **6D** en **6E** tonen respectievelijk de weergaven van het tabblad 'Input', de ingangsequalizer en de ingangsmix.

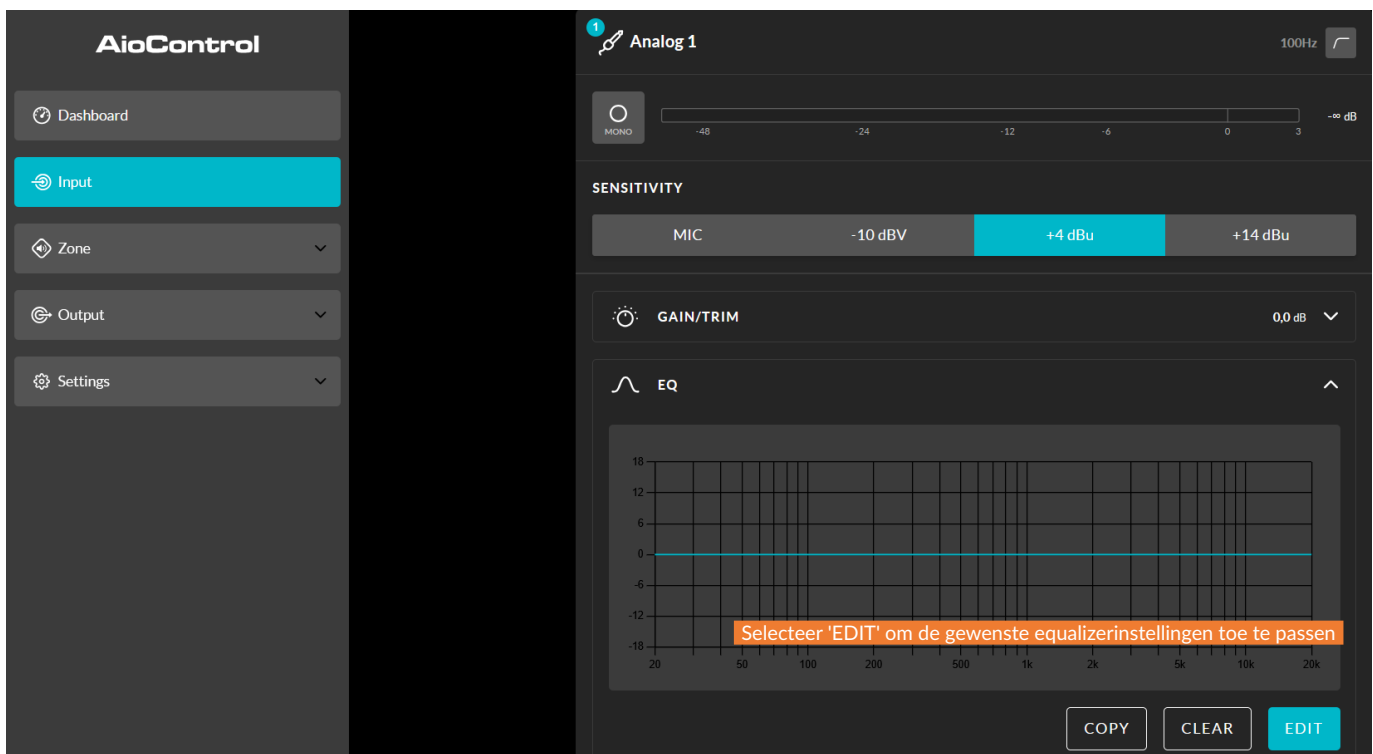
Configuratie

Selecteer het type invoer



Afbeelding 6B: Weergave van het tabblad „Input“ (er worden slechts twee ingangen weergegeven)

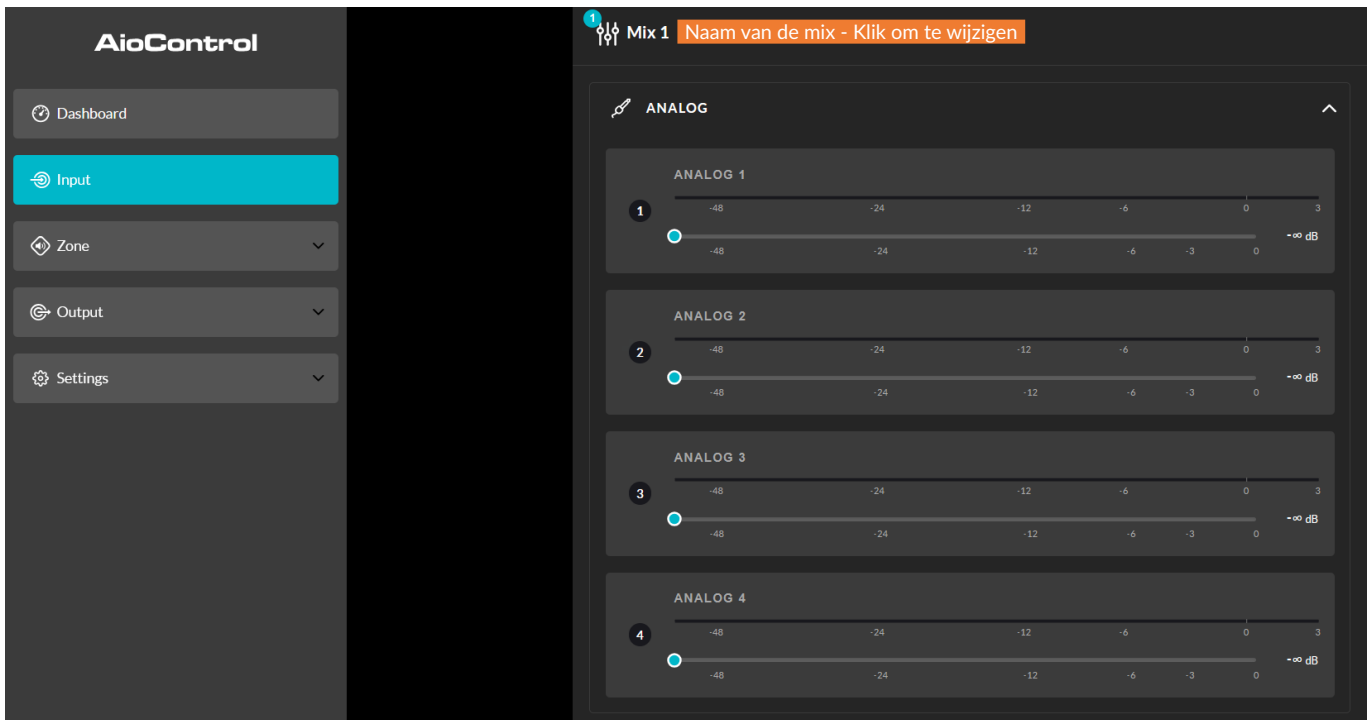
Opmerking: wanneer u de ingangsversterking aanpast, moet de ingangsniveaumeter groen blijven. Als deze rood wordt, moet u de ingangsversterking verlagen.



Afbeelding 6C: Weergave van de ingangsequalyzer

Configuratie

Selecteer de mixfunctie



Schema 6D

Weergave van de mix van de ingangen

6.3.2 Tabblad „Zone“

Via het tabblad „Zone“ kunt u installatiezones definiëren en een naam geven, en krijgt u toegang tot andere submenu's. De zones kunnen bijvoorbeeld overeenkomen met bar- of restaurantruimtes, of met verschillende kamers in een huis. Voor alle menu's op het tabblad 'Zone' selecteert u de te configureren installatiezone door een van de zone-ID's (van A tot H, afhankelijk van het aantal uitgangen van de versterker) bovenaan het scherm te markeren. Schema's 6E en 6F tonen de weergaven van de menu's 'Zone' en 'Volume'.

- Via het menu **Volume** kunt u ingangen aan zones toewijzen en de ingangsprioriteit of ingangsdemping instellen. Met de functie **Ingangsprioriteit** kunt u voor elke zone maximaal drie alternatieve ingangen voor de hoofdingang instellen. Dit biedt de mogelijkheid om de ingang(en) die naar de zone worden geleid voorrang te geven, te vervangen of het geluid ervan uit te schakelen wanneer de alternatieve ingang(en) een vooraf ingesteld niveau overschrijden. De ingang Primary Input is de hoofdingang, zoals de achtergrondmuziek die in een winkelcentrum wordt afgespeeld. 1. **Priority Low**, bijvoorbeeld voor reclames, heeft voorrang op de hoofdingang. 2. **Priority Mid**, bijvoorbeeld voor aankondigingen, heeft voorrang op zowel de achtergrondmuziek als de reclames. 3. **Priority High**, zoals een noodalarm, heeft voorrang op alle andere ingangen en dempt deze.

Met de functie „**Input Ducking**“ kan een secundaire ingang, „**Ducking Low**“, de hoofdingang die naar de zone wordt gestuurd die momenteel wordt geconfigureerd, vervangen en dempen wanneer het niveau van deze secundaire ingang een vooraf ingestelde drempel overschrijdt.

Opmerking: de instellingen voor „**Priority Low**“ kunnen naar behoefte worden ingesteld op de standaardwaarden of op de drempel-, aanslag-, aanhoud- en loslaatwaarden (handmatige modus). De parameters '**Priority Mid**' en '**Priority High**' kunnen naar behoefte worden ingesteld op hun standaardwaarden of op hun drempel- en hold-waarden. Alle ingangsprioriteiten kunnen ook worden geconfigureerd om het ingestelde volumenniveau voor de opgegeven zone te negeren (Zonevolume overschrijven).

De instellingen voor **Ducking Low** kunnen worden ingesteld op de standaardwaarden of op de gewenste waarden voor drempel, diepte, aanslag, aanhoudtijd en loslating.

- Via het menu „**Volume**“ kunt u de minimum- en maximumgrenzen voor het volume per zone instellen en via GPIO een externe volumeregeling toepassen op afzonderlijke zones. Het GPIO-configuratiemenu vindt u onder het tabblad „Instellingen“; instructies voor het aansluiten van een externe volumeregeling via de GPIO-interface vindt u in paragraaf 6.5 van deze handleiding.

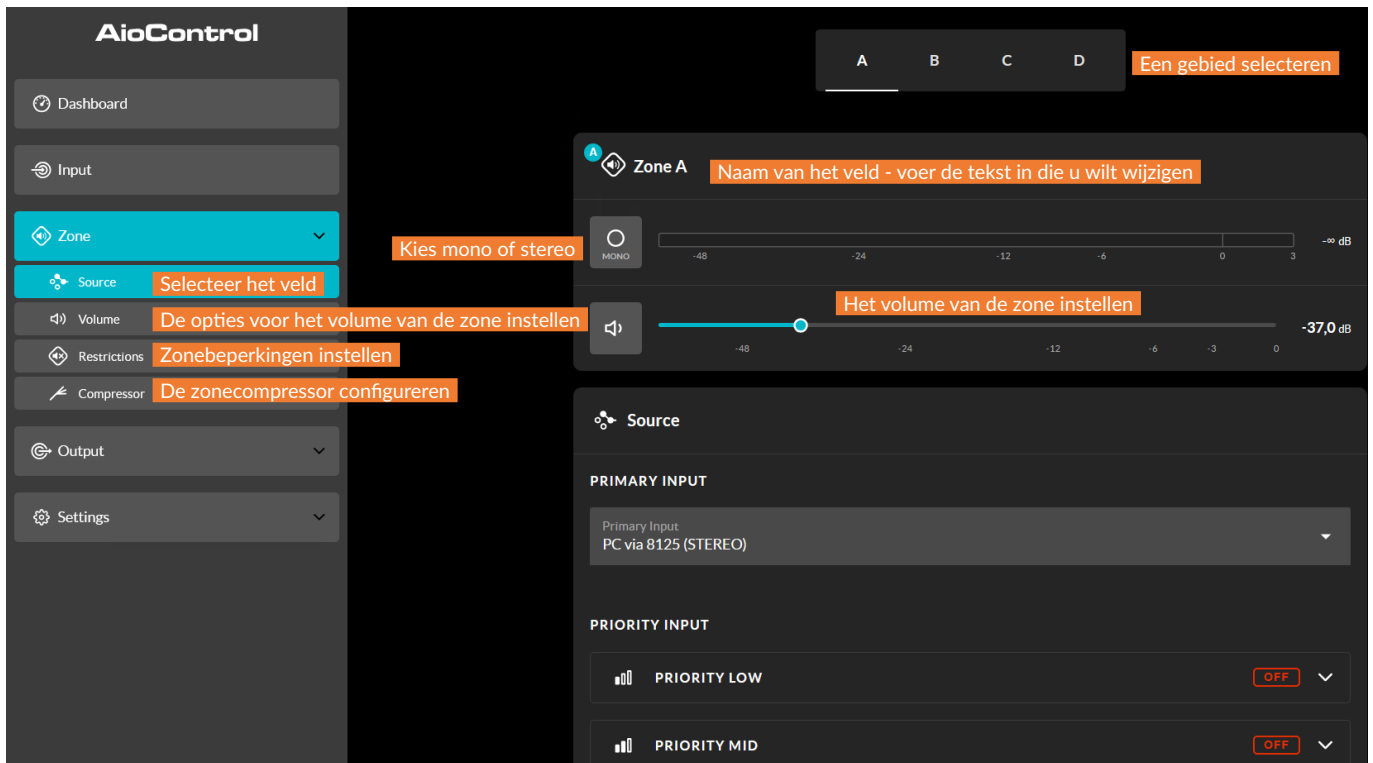
Opmerking: als een versterker wordt aangestuurd via de API van een besturingssysteem van een derde partij, zijn de volumebeperkingen die zijn ingesteld op het tabblad „Ingang“ niet van toepassing.

- Via het menu „**Restrictions**“ kunt u voorkomen dat zone-ingangen of mengsignalen naar bepaalde zones worden doorgestuurd.

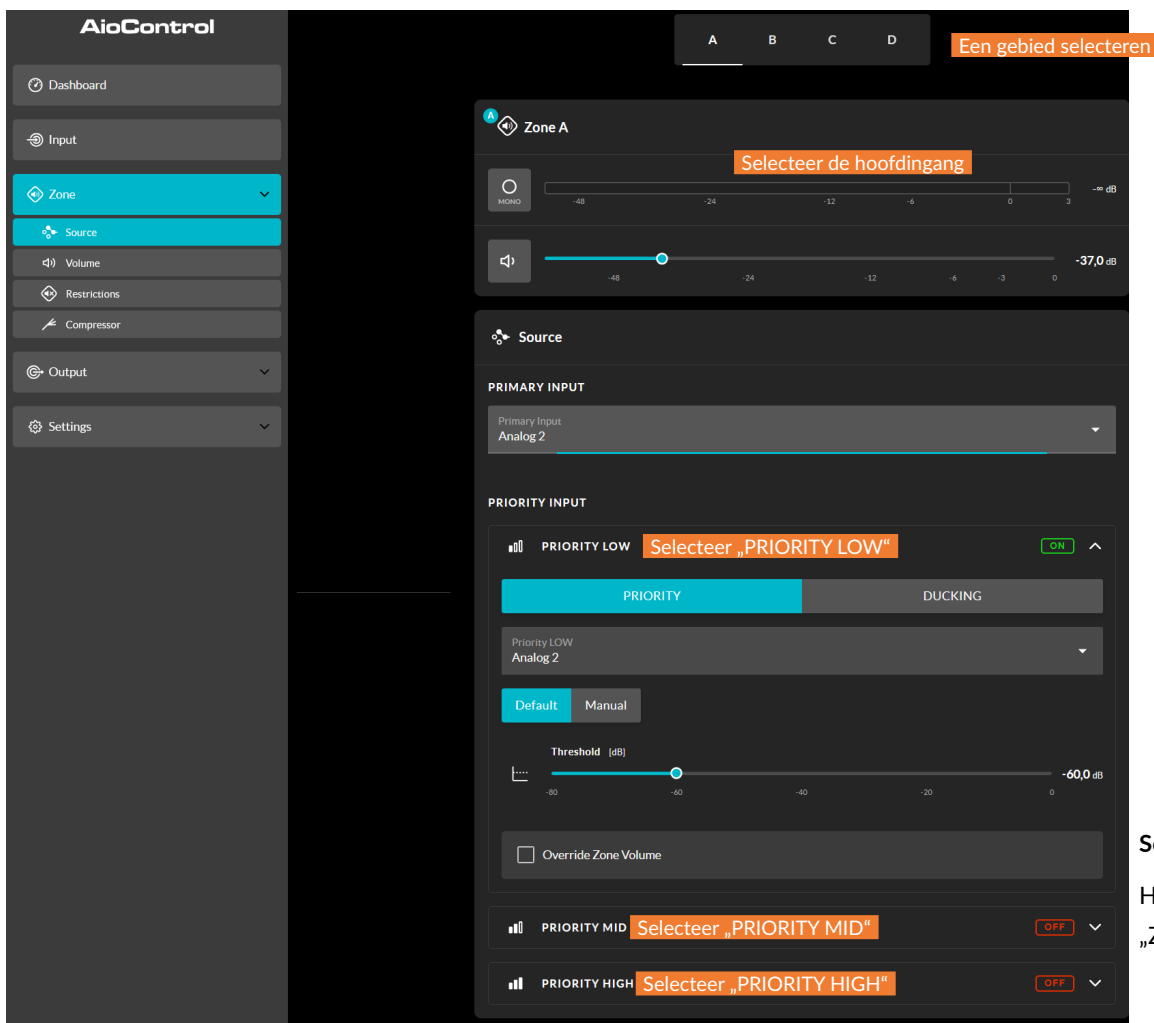
Opmerking: routeringsbeperkingen kunnen niet worden toegepast op ingangen van prioriteitszones.

Opmerking: als een versterker wordt aangestuurd via de API van een besturingssysteem van een derde partij, zijn de beperkingen voor het routeren van ingangen die zijn gedefinieerd op het tabblad „Input“ niet van toepassing.

Configuratie



Afbeelding 6E: Weergave van het tabblad „Zone“



Schema 6F

Het menu „Zone“Source

Configuratie

- Met de optie „Compressor“ kun je standaard- of aangepaste signaalcompressie toepassen op afzonderlijke zones.

Opmerking: compressie kan nuttig zijn om het volumeverschil tussen luide en zachte passages in een audio-opname te verkleinen. Hoe lager de compressiedrempel, hoe kleiner het verschil tussen luide en zachte passages wordt. Het kan nodig zijn om het totale volume van het fragment te verhogen wanneer compressie wordt gebruikt. De standaardcompressie-instellingen zijn geschikt voor de meeste installaties.

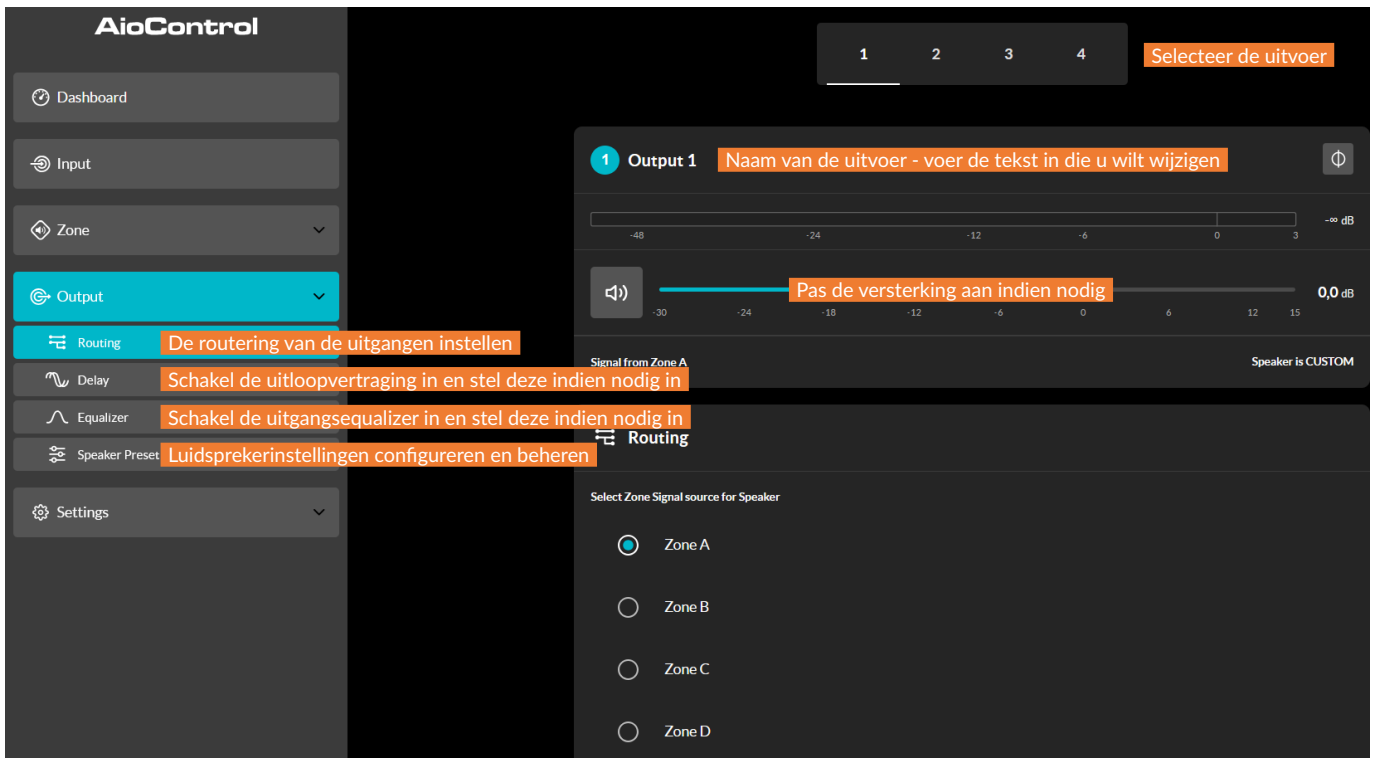
6.3.3 Tabblad „Output“

Via het tabblad „Output“ kunt u de uitgangen van de versterker een naam geven, ze aan zones toewijzen en de menu's „Delay“, „Room Equalizer“ en „Speaker Preset“ openen. Figuur 6H toont het scherm van het tabblad „Output“.

Voor alle menu's op het tabblad 'Output' selecteert u de uitgang van de te configureren versterker door een van de uitgangscodes bovenaan het scherm te markeren.

Opmerking: het aantal afzonderlijke uitgangen dat kan worden geconfigureerd, is afhankelijk van het versterkermodel (Aio4125 of Aio8125) en van de configuratie van de ingangen, zones en uitgangsmodi. De onderstaande schema's tonen een versterker met vier uitgangen.

- Via het menu „Routing“ kunt u zones toewijzen aan de uitgangen van de versterker.



schema 6G

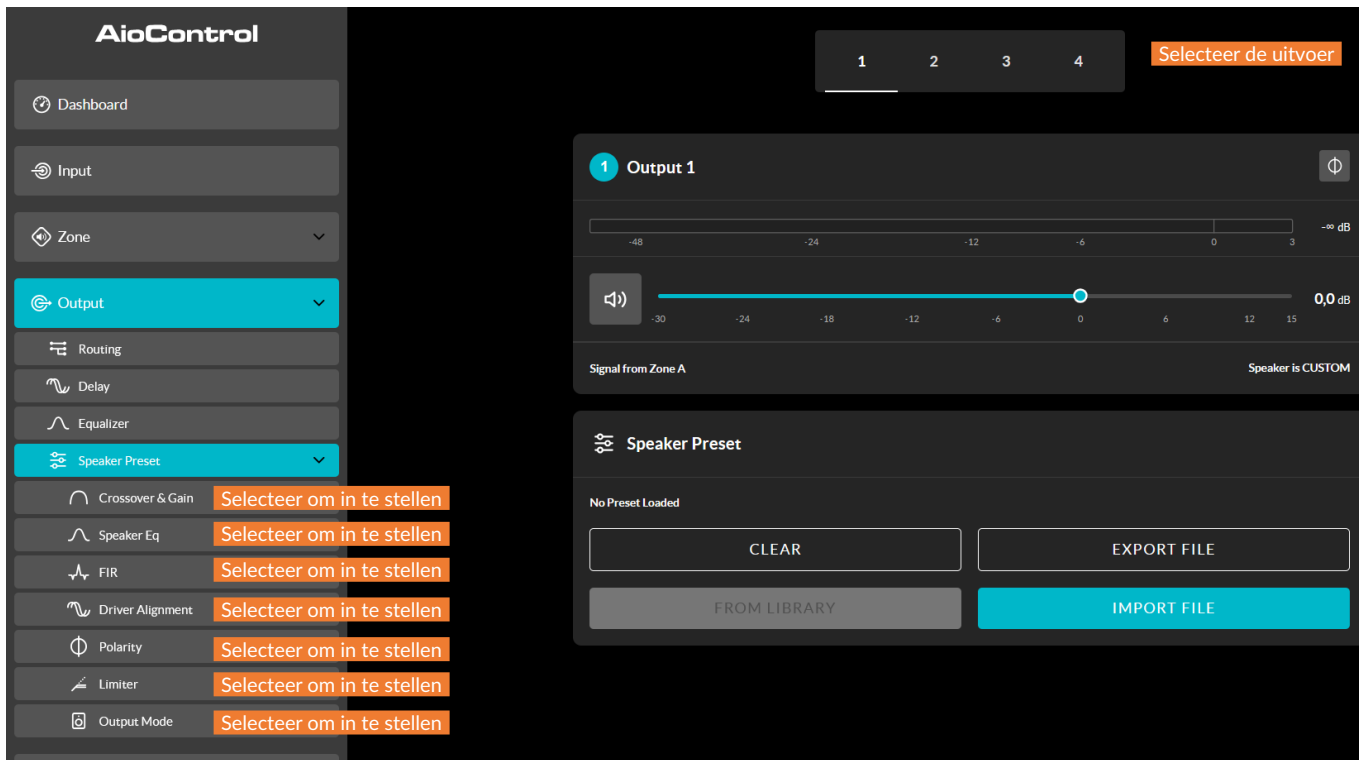
Het tabblad 'Output' weergeven.

Opmerking: bij zones die als stereo zijn gedefinieerd, worden automatisch drie uitgangsopties aangeboden: linkerkanaal, rechterkanaal of gecombineerd monosignaal. Het gecombineerde monosignaal kan eventueel worden gebruikt om een monosubwoofer of een 70/100 V-monoluidsprekersysteem aan te sturen.

- Via het menu „Delay“ kun je een delay-effect toepassen op de afzonderlijke uitgangen van de versterker.
- Via het menu „Equalizer“ kunt u een parametrische equalizer toepassen op de verschillende uitgangen van de versterker. De equalizerinstellingen die voor een uitgang zijn gedefinieerd, kunnen worden gekopieerd en op de andere uitgangen worden toegepast.

Configuratie

- Via het menu „Speaker Preset“ kunt u een reeks luidsprekerinstellingen aanpassen en vooraf gedefinieerde configuraties aanmaken, exporteren, importeren of resetten.

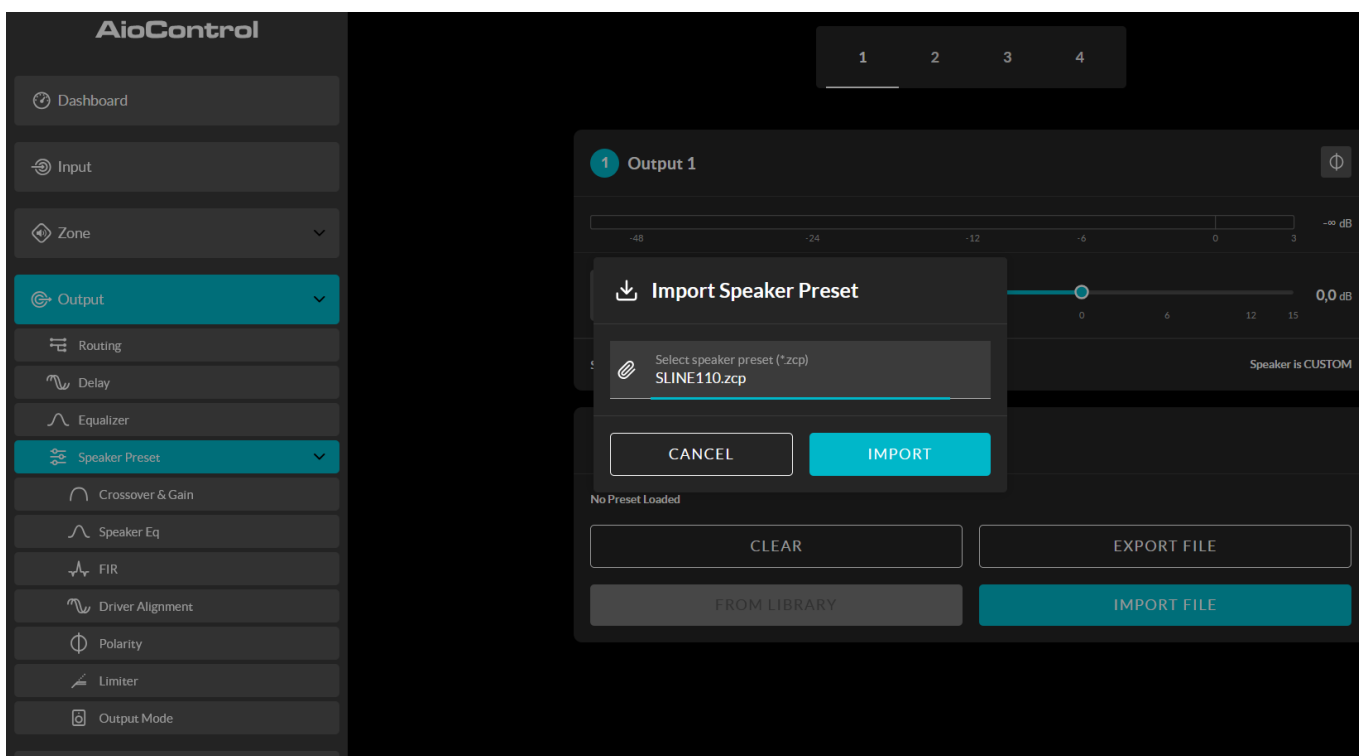


Schema 6H

Vooraf ingestelde luidsprekerinstellingen

Luidsprekerpresets kunnen eenvoudig worden toegepast op de geselecteerde versterkeruitgang, of worden geïmporteerd uit een bibliotheek, geëxporteerd of gewist. Presetconfiguraties kunnen alle of een deel van de in paragraaf 6.3.4 beschreven parameters bevatten en kunnen worden vergrendeld om onbedoelde wijzigingen te voorkomen. De afbeeldingen 6I tot en met 6L illustreren de toepassing van luidsprekerpresets.

Luidsprekerpresetgegevens die door derden zijn verstrekt voor gebruik met specifieke luidsprekers, kunnen worden geïmporteerd en toegepast op de uitgangen van de versterker. Volg de onderstaande stappen, die in de afbeeldingen worden geïllustreerd, om de luidsprekerpresetinstellingen te importeren.



Afbeelding 6I: Het importbestand voor de luidsprekerinstellingen selecteren

Configuratie

1. Selecteer de optie „IMPORT PRESET FROM LIBRARY“ (Voorinstelling uit bibliotheek importeren) of „SELECT PRESET FROM FILE“ (Voorinstelling uit bestand selecteren) in het menu „Speaker Preset“ (Luidsprekervoorinstellingen). Als er geen importoptie verschijnt, selecteer dan 'CLEAR' (Wissen) om alle bestaande luidsprekerpresetgegevens te verwijderen.

Opmerking: de optie „SELECT PRESET FROM LIBRARY“ is niet beschikbaar als er geen bibliotheek met luidsprekerpresets is aangemaakt. Het aanmaken en beheren van bibliotheken met luidsprekerpresets wordt beschreven in paragraaf 6.3.5.

2. Selecteer het luidsprekerpresetbestand in het juiste „zcp“-formaat dat u wilt importeren uit een bibliotheek of map op uw computer. De presetgegevens worden toegepast op de geselecteerde versterkeruitgang zodra het importeren van het bestand is voltooid.
3. Als de instellingen van de luidsprekerpreset moeten worden gewijzigd, kunt u deze aanpassen door de optie „CUSTOMIZE PRESET“ te selecteren.

Opmerking: als een geïmporteerd luidsprekerpresetbestand vergrendelde instellingen bevat, kunnen deze niet worden gewijzigd.

6.3.4 Instellingen in het menu met luidsprekervoorinstellingen

- Via het menu „Crossover & Gain“ kunt u op elke uitgang van de versterker hoog- of laagdoorlaatfilters toepassen en de versterkingsfactor instellen.
- Via het menu met de voorinstellingen voor de luidspreker-equalizer kunt u een parametrische equalizer toepassen op de afzonderlijke uitgangen van de versterker.

Schema 6J
Instellen van de voorkeursinstellingen voor de luidsprekers

Configuratie

- **Via het FIR-voorinstellingsmenu** kunt u de FIR-equalizercoëfficiënten (Finite Impulse Response) importeren die door externe luidsprekermeetsoftware zijn gegenereerd, en deze vervolgens toepassen op de afzonderlijke uitgangen van de versterker. Het FIR-filter heeft 512 afnamepunten bij 48 kHz.

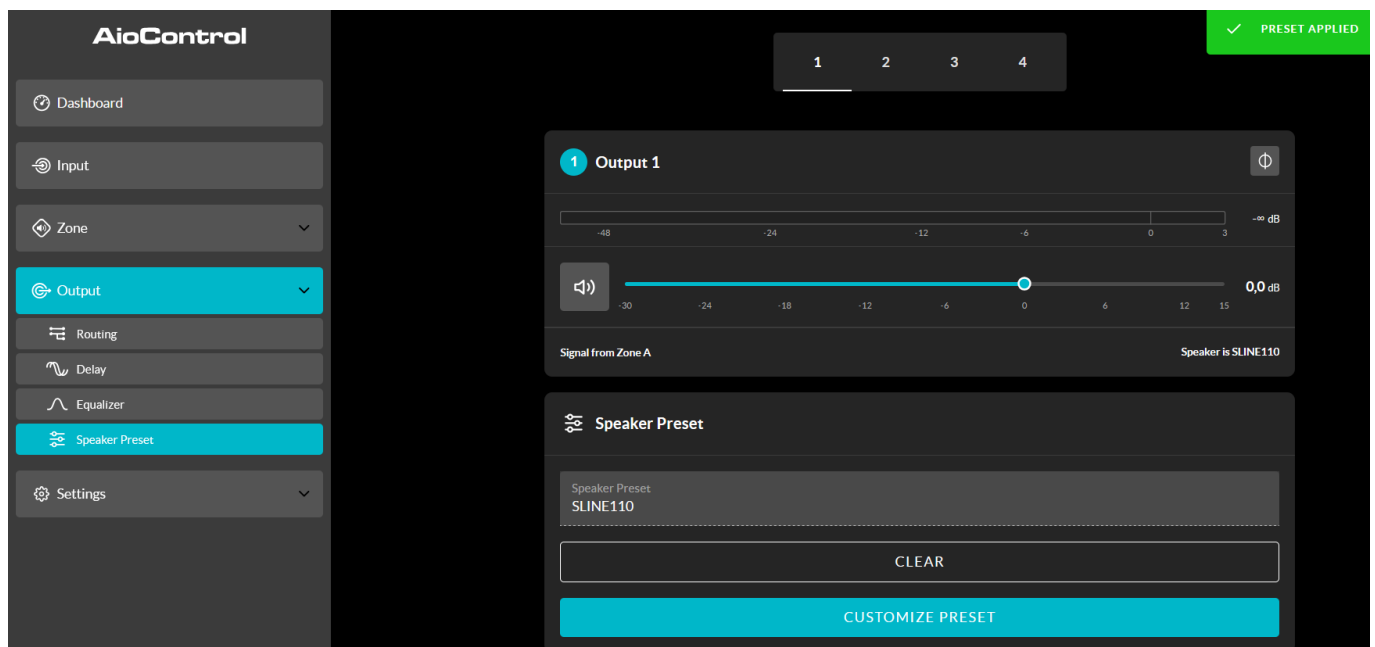
Opmerking: FIR-coëfficiëntbestanden in .csv- of .txt-formaat kunnen worden geïmporteerd.

- Via het menu met voorinstellingen „**Driver Alignment**“ kunt u een vertraging toepassen op de afzonderlijke uitgangen van de versterker.
- Via het menu met polariteitsvoorinstellingen kunt u de polariteit van de afzonderlijke uitgangen van de versterker omkeren.
- Via het menu met voorinstellingen van de limiter kunt u de signaalbegrenzing op elke uitgang van de versterker in- of uitschakelen. De piekbegrenzing, de piekbegrenzing en de **RMS-begrenzing** kunnen afzonderlijk of tegelijkertijd worden ingeschakeld. De piekbegrenzingsfunctie biedt twee opties voor de reactietijd: „Fast“ (Snel) en „Normal“ (Normaal). De piekbegrenzingsfunctie kan worden ingesteld op 'Automatic' (Automatisch) of 'Manual' (Handmatig). De RMS-begrenzer heeft standaardwaarden die kunnen worden aangepast, maar biedt geen automatische optie.

Opmerking: in de automatische modus worden de instellingen van de piekbegrenzer automatisch aangepast op basis van de instellingen van het hoogdoorlaatfilter in Crossover & Gain.

- Via het menu met voorinstellingen voor de uitgangsmodus kunt u afzonderlijke uitgangen van de versterker uitschakelen of instellen op de Lo-Z- of Hi-Z-modus. In de Hi-Z-modus is het ook mogelijk om een hoogdoorlaatfilter in te stellen en toe te passen op de uitgang. Het aantal beschikbare uitgangen is afhankelijk van het versterkermodel, de configuratie van de ingangen en die van de zones. Een versterker met vier uitgangen heeft bijvoorbeeld vier uitgangen als de Lo-Z-modus is geselecteerd, maar slechts twee uitgangen als de Hi-Z- of bridge-modus is geselecteerd.

Opmerking: door een hoogdoorlaatfilter te gebruiken bij luidsprekers in Hi-Z-modus voorkomt u vervorming als gevolg van verzadiging van de lijntransformator bij lage frequenties. Begin met de standaardinstelling van het filter, op 70 Hz. Als er nog steeds vervorming in de lage frequenties hoorbaar is, verhoog dan de frequentie stapsgewijs totdat de vervorming verdwijnt.



Schema 6K
Luidsprekerpreset toegepast

Configuratie

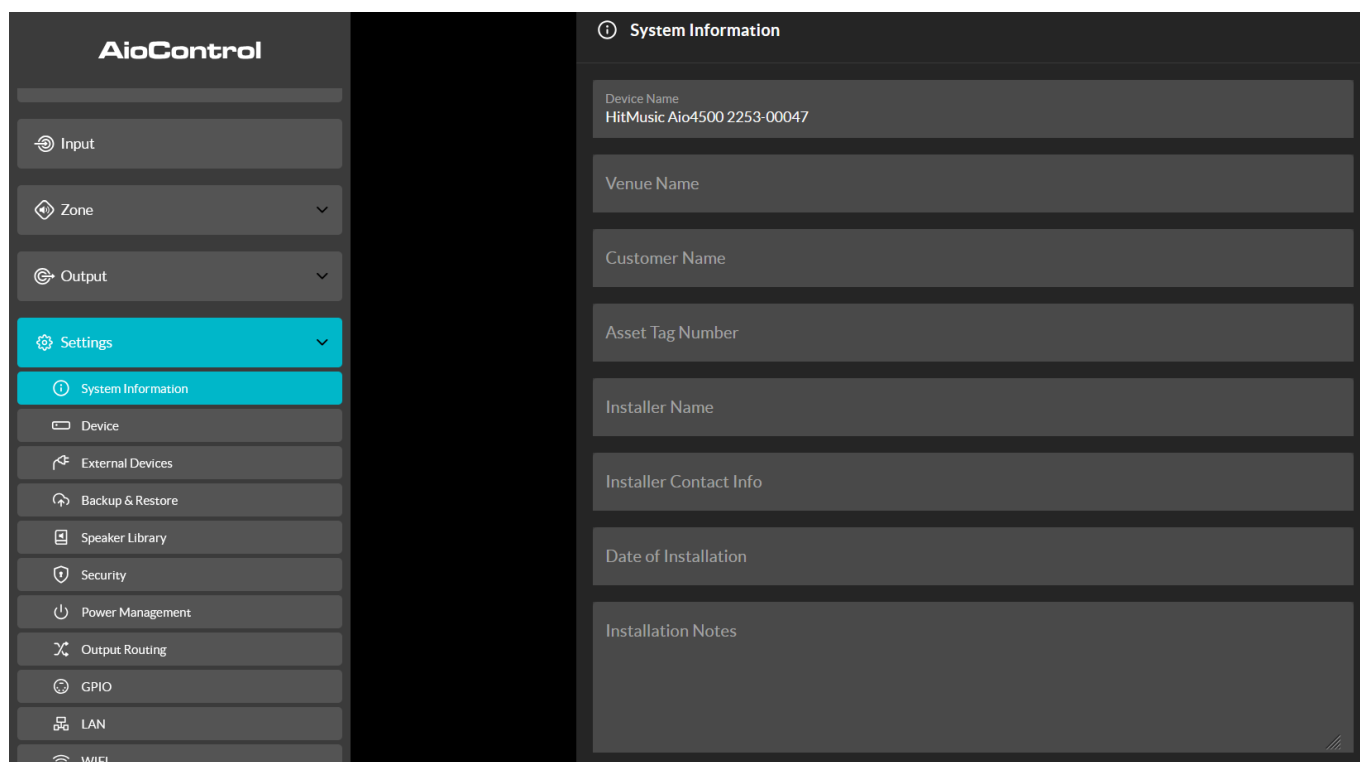


Diagram 6L: menu van het tabblad „Instellingen“

- Het menu „**System Information**“ bevat tekstvelden waarin de installatiegegevens kunnen worden ingevoerd.
- Het menu „**Device**“ bevat specifieke informatie over de versterker, zoals het modelnummer en de firmwareversie. In dit menu zijn ook een functie voor het updaten van de firmware en een identificatieknop beschikbaar.
- Via het menu „**External Devices**“ kunt u de bedieningspanelen aan een versterker koppelen en configureren. Afhankelijk van het product, de installatie en de configuratie kan elk apparaat op afstand één of meerdere versterkingszones aansturen. Figuur 6M toont het scherm van het menu „**External Devices**“.
- Via het menu „**Backup & Restore**“ kunt u de configuratiegegevens van de versterker naar een extern opslagmedium kopiëren, evenals eerder opgeslagen configuratiebestanden laden en deze toepassen op de momenteel aangesloten versterker.
- Via het menu „**Speaker Library**“ kunt u bibliotheken met luidsprekerpresets beheren. U kunt nieuwe bibliotheken aanmaken of bestaande bibliotheken met luidsprekerpresetbestanden (.zcl) importeren, en bestaande bibliotheken wijzigen of volledig verwijderen. Figuur 6N illustreert het aanmaken en beheren van bibliotheken met luidsprekerpresets.
- Via het menu „**Security**“ kunt u een wachtwoord instellen om ongeoorloofde toegang tot de Control-app van de versterker te voorkomen. Wachtwoordbeveiliging is vooral belangrijk wanneer een versterker is aangesloten op een bekabeld netwerk, omdat het wifi-wachtwoord dan niet meer nodig is om toegang te krijgen tot de AioControl-app.

Opmerking: het wordt aanbevolen om een ander wachtwoord te kiezen voor de bedieningsapp dan het wachtwoord dat nodig is om via wifi toegang te krijgen tot de versterker.

- Via het menu „**Power Management**“ kunt u diverse opties voor automatisch opstarten inschakelen. Het biedt ook programmeerbare functies voor de slaapstand en het dempen van het geluid.
- Via het menu „**Output Routing**“ kunt u bepaalde ingangen of zones naar de S/PDIF-uitgangen van de versterker leiden. Ook het uitgangsniveau kan worden ingesteld.

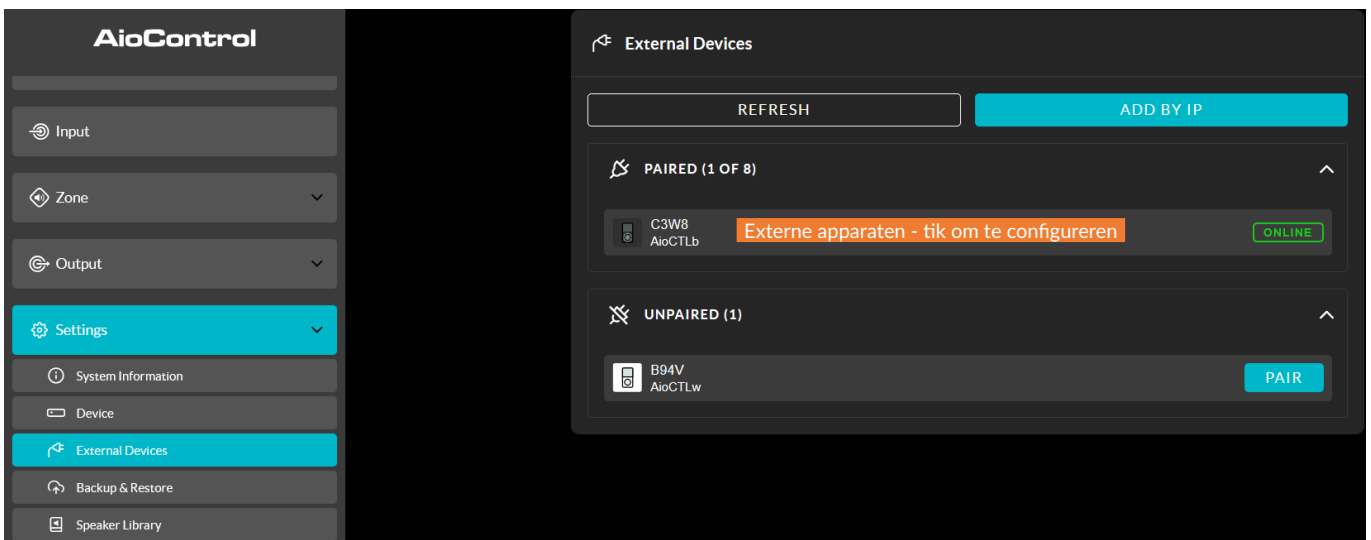
Configuratie

Elke zone of ingang kan naar een van de digitale uitgangen worden doorgestuurd, ook ingangen die niet actief aan een zone zijn toegewezen. De status van de ingang (hoofd- of prioriteitsingang) doet er niet toe. De opgegeven ingang wordt altijd naar de opgegeven uitgang doorgestuurd, zodat deze beschikbaar is voor apparaten verderop in de keten.

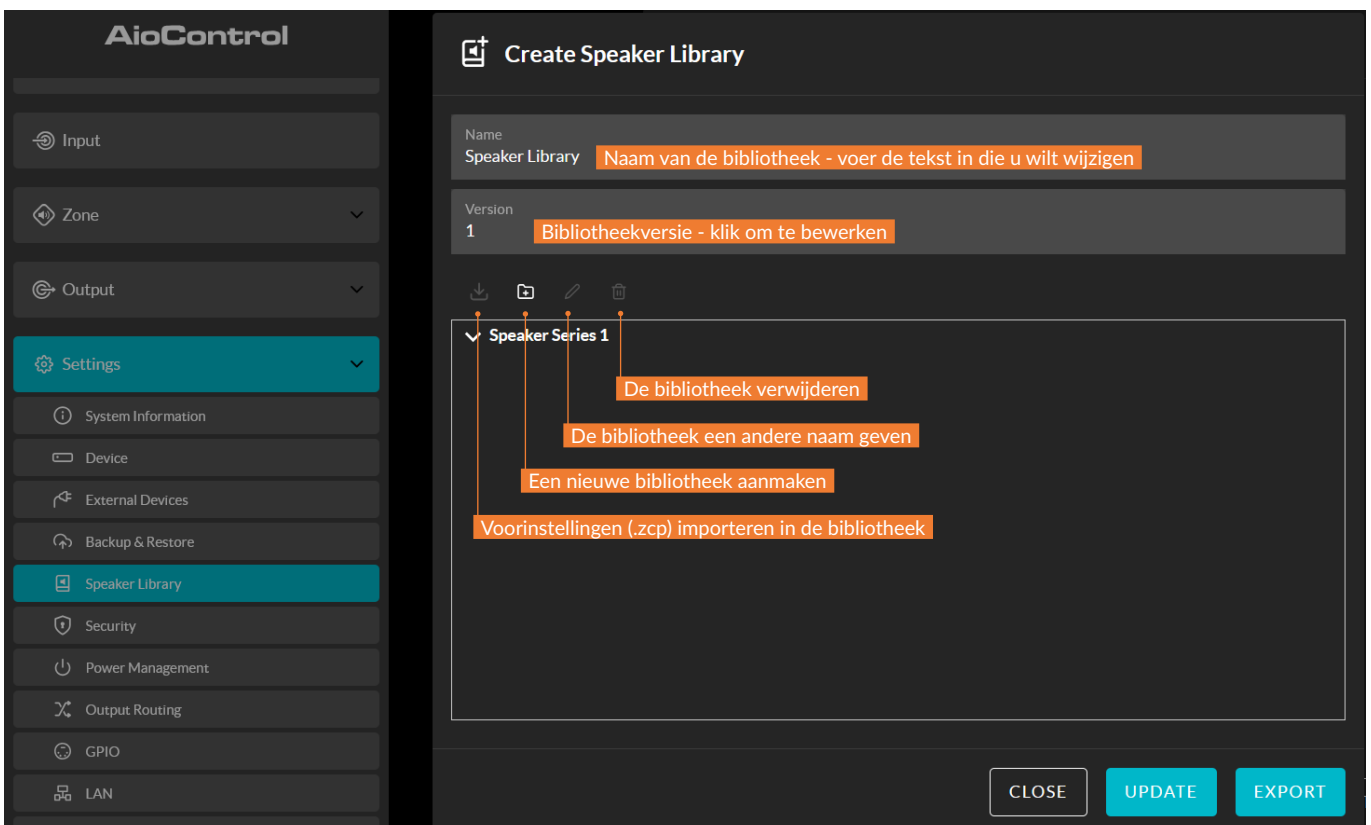
Opmerking: wanneer een zone is geselecteerd voor de digitale S/PDIF-uitgang, is het uitgangssignaal variabel. Wanneer daarentegen een ingangssignaal naar een S/PDIF-uitgang wordt gestuurd, is het signaal vast.

Opmerking: de digitale uitgang is vooral handig wanneer versterkers in serie moeten worden geschakeld en een specifieke ingang, bijvoorbeeld een centrale PA-microfoon, naar meerdere versterkers moet worden doorgestuurd.

- Via het menu „GPIO“ kunt u de pinnen van de veelzijdige GPIO-interface configureren. Een gedetailleerde beschrijving van elke instelling vindt u in het gedeelte „GPIO“.
- Via het menu „LAN“ kunt u de opties en instellingen van het bekabelde netwerk configureren en resetten.
- Via het menu „Wi-Fi“ kunt u de opties en instellingen van het draadloze netwerk configureren en resetten.



Afbeelding 6M: Het scherm „External Devices“



Schema 6N: Aanmaken en beheren van de luidsprekerbibliotheek

Configuratie

6.4 Configuratie en signaalrouting

Dankzij hun netwerkconfiguratiefuncties bieden de versterkers **Aio4125** en **Aio8125** een grote veelzijdigheid wat betreft bronnen, signaalrouting, installatiezones en uitgangsmodi. De ingangen kunnen vrij worden toegewezen aan de installatiezones, en deze zones kunnen op hun beurt vrij worden toegewezen aan de beschikbare uitgangen van de versterker, in Lo-Z- of Hi-Z-modus.

Dankzij deze veelzijdigheid kan één versterker bijvoorbeeld tegelijkertijd luidsprekers met een lage en een hoge impedantie aansturen, of verschillende ingangssignalen naar verschillende uitgangszones sturen.

In de volgende paragrafen wordt de aanbevolen procedure voor het configureren van de routing van ingangen, zones en uitgangen beschreven en geïllustreerd. Een algemeen schema van de signaalstroom wordt ook weergegeven in **figuur 6O**.

6.4.1 Configuratie van de ingangen

Open het configuratiedashboard en selecteer het tabblad „Input“. Het tabblad „Input“ wordt weergegeven in afbeelding **6B**.

- Om de standaardnamen van de items te wijzigen, hoeft u alleen maar het veld „Naam van het item“ te selecteren en daar de nieuwe naam in te voeren.
- Stel een mono- of stereo-ingang in door de juiste optie te selecteren. Als u een stereo-ingang instelt, neemt het totale aantal beschikbare afzonderlijke ingangen af.
- Selecteer een optie voor de ingangsgevoeligheid in het vervolkeuzemenu: de opties +14 dB, +4 dB, -10 dB en „microfoon“ zijn beschikbaar. Over het algemeen zijn de opties +14 dB of +4 dB geschikt voor professionele audiobronnen met gebalanceerde uitgangen, terwijl de optie -10 dB meer geschikt is voor consumentenaudiobronnen met ongebalanceerde uitgangen. De optie 'microfoon' biedt de aanzienlijk hogere gevoeligheid die nodig is voor microfoons.

Opmerking: er kunnen alleen dynamische microfoons worden aangesloten. Er is geen fantoomvoeding voor condensatormicrofoons beschikbaar.

- Stel indien nodig de ingangsversterking in met de schuifregelaar of de pijltjes omhoog/omlaag. De versterkingsregeling is bedoeld om het uitgangsniveau na het eerste gebruik nauwkeurig af te stellen. Stel indien nodig de ingangsegalisatie in met behulp van de 5-bands equalizer.

6.4.2 Configuratie van zones en routing

Open het configuratiedashboard en selecteer het tabblad „Zone“. Het tabblad „Zone“ wordt weergegeven in afbeelding **6F**.

- Selecteer de zone die u wilt configureren. Het aantal beschikbare zones en hun kanaalformaat (stereo of mono) zijn afhankelijk van het versterkermodel, de configuratie van de ingangen en de uitgangsmodus (Lo-Z of Hi-Z).
- Een versterker met vier uitgangen kan als volgt worden geconfigureerd:
 - 2 stereozones met lage impedantie
 - 4 monozones met lage impedantie
 - 2 monozones met hoge impedantie
 - 1 monozone met hoge impedantie + 1 stereozone met lage impedantie
 - 1 monozone met hoge impedantie + 2 monozones met lage impedantie
- Een versterker met acht uitgangen kan als volgt worden geconfigureerd:
 - 4 stereozones met lage impedantie
 - 8 monozones met lage impedantie
 - 4 monozones met hoge impedantie
 - 2 monozones met hoge impedantie of + 2 stereozones met lage impedantie
 - 2 monozones met hoge impedantie of + 4 monozones met lage impedantie

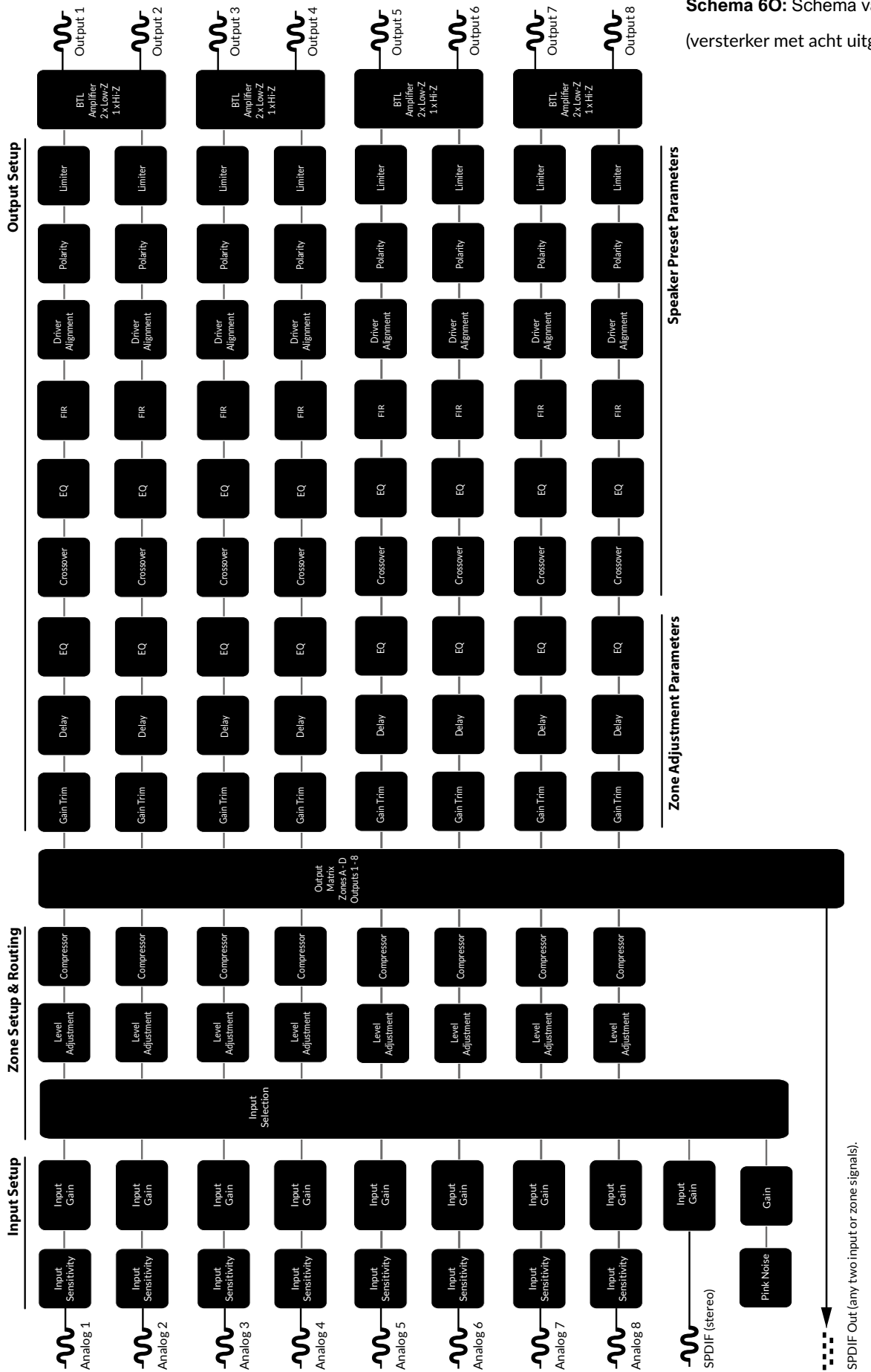
*Opmerking: wanneer de versterkers **Aio4125** en **Aio8125** in de Hi-Z-modus zijn ingesteld, werken ze in de „brugmodus“, waarbij de uitgangen van twee kanalen worden gecombineerd. Dit betekent dat het aantal beschikbare uitgangskanalen in de Hi-Z-modus gelijk is aan de helft van het aantal dat in de Lo-Z-modus beschikbaar is.*

De BTL-modus is alleen toegestaan voor luidsprekers met een impedantie van 8 ohm of meer.

Opmerking: monosignalen kunnen mono zijn vanaf de bron; ze kunnen worden verkregen door de linker- en rechterkanalen van een stereosignaal samen te voegen (samengevoegd mono), of door de linker- en rechterkanalen van een stereosignaal afzonderlijk te verwerken (gescheiden mono).

- Geef de zones een naam door een naam in te voeren in het veld „Naam van de zone“.
- Pas het volume van de zone indien nodig aan met behulp van de schuifbalk.
- Stel een mono- of stereozone in door de juiste optie te selecteren. Als u een stereozone instelt, neemt het totale aantal beschikbare extra zones af.
- Selecteer een optie voor de zone in het vervolkeuzemenu. Als u een stereo-optie kiest voor een mono-zone, worden de stereokanalen automatisch samengevoegd tot mono.

Configuratie



Schema 60: Schema van de signaalstroom (versterker met acht uitgangen)

Speaker Preset Parameters

Zone Adjustment Parameters

Configuratie

6.5 Configuratie en aansluiting van de GPIO-pinnen

De versterkers **Aio4125** en **Aio8125** zijn uitgerust met een GPIO-aansluiting waarmee het volume, de slaapstand, de demping en de triggerfuncties op afstand kunnen worden bediend. De functies van de pinnen van de GPIO-connector worden beschreven in het menu "GPIO" dat wordt weergegeven in schema 6P. De aansluiting van de afstandsbediening voor het volume en de stand-by/mute-functie via GPIO wordt respectievelijk weergegeven in de schema's **6Q** en **6R**.

Opmerking: de GPIO-aansluiting mag in geen geval worden gebruikt voor andere doeleinden dan waarvoor deze is ontworpen. Onjuist gebruik van de GPIO kan de versterker beschadigen.

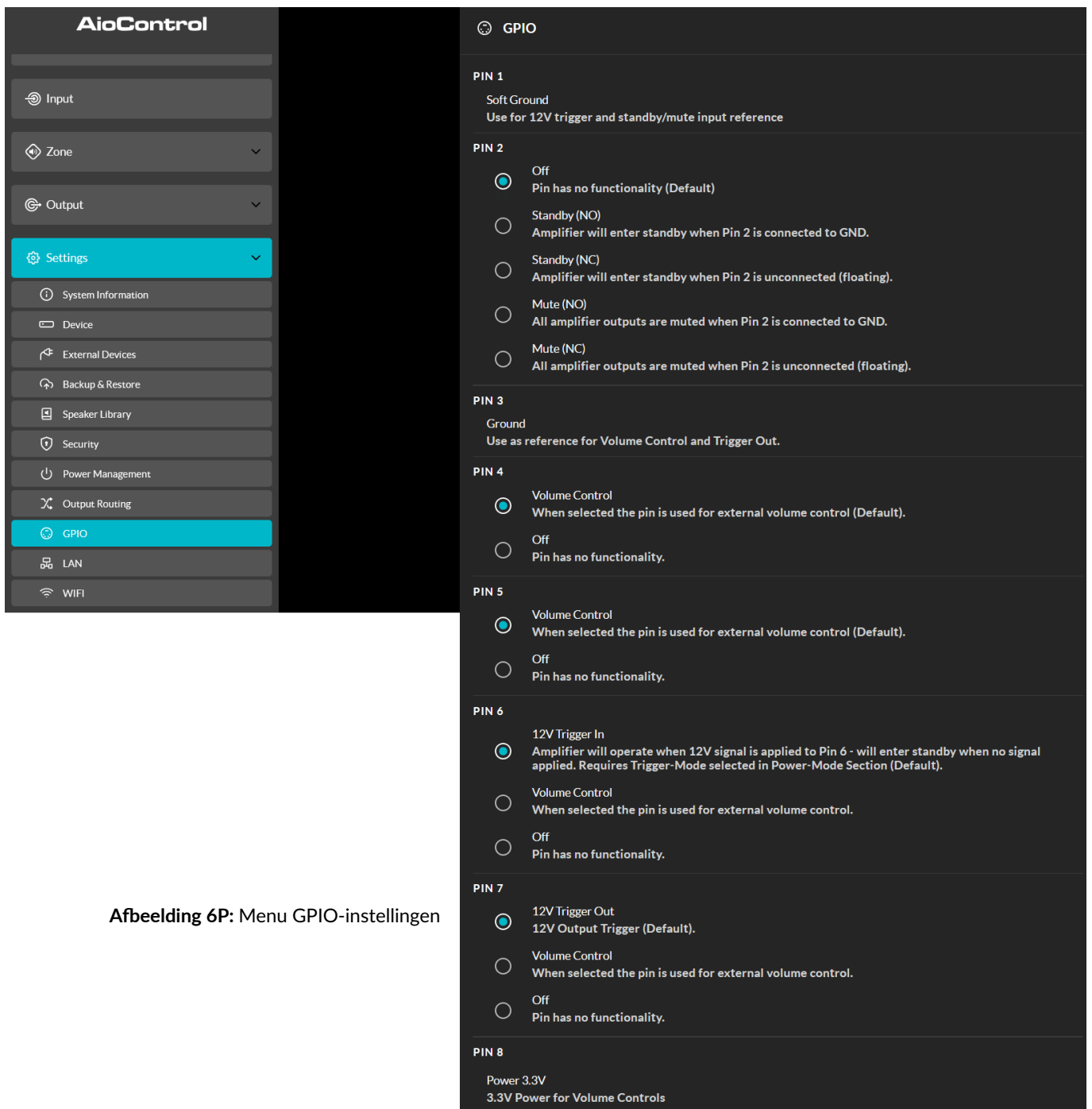


Opmerking: er moet een afgeschermd kabel worden gebruikt om de stand-byschakelaars en de potentiometers via de GPIO-pinnen aan te sluiten.

Opmerking: GPIO-pin 8 heeft een lage uitgangsimpedantie en kan maximaal 10 mA stroom leveren.

Opmerking: zowel GPIO-pin 1 als pin 3 bieden een aardverbinding: pin 1 is rechtstreeks verbonden met het chassis van de versterker.

Pin 3 is via een weerstand van 220 ohm verbonden met het chassis. De verbinding met de 'flexibele aarde' van pin 3 kan nuttig zijn om aardlussen te beheersen die een hoorbaar zoemgeluid kunnen veroorzaken.



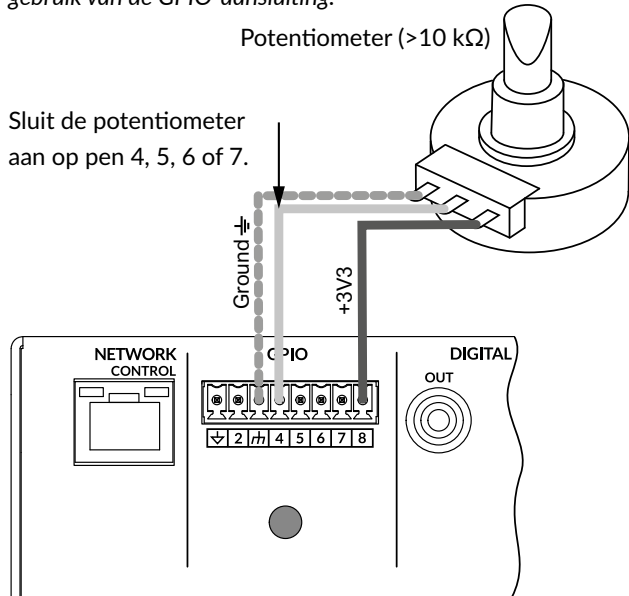
Afbeelding 6P: Menu GPIO-instellingen

Configuratie

Schema 6Q

Aansluiting van de potentiometers voor volumeregeling op afstand via GPIO.

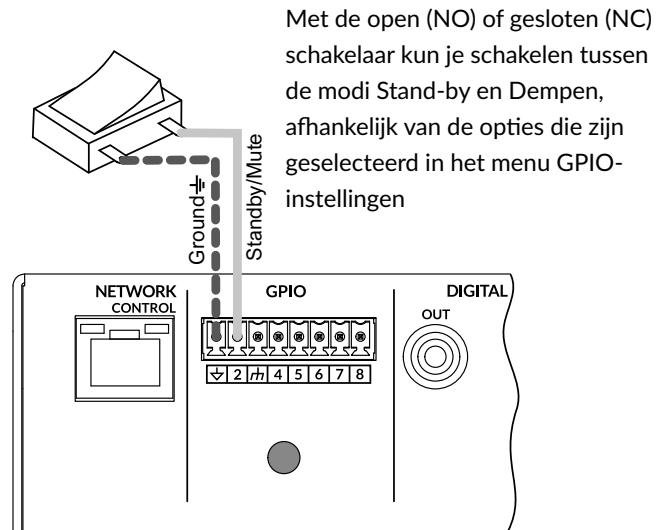
Opmerking: figuur 7E toont een voorbeeld van het gebruik van de GPIO-aansluiting.



Schema 6R

Aansluitingen voor de stand-by-/dempingsschakelaar op afstand, via GPIO.

Opmerking: figuur 7E toont een voorbeeld van het gebruik van de GPIO-connector.



Verbindingen

7. Verbindingen

De aansluitingen op het achterpaneel van de versterkers **Aio4125** en **Aio8125** worden weergegeven in de afbeeldingen **7A** en **7B**.

7.1 Aansluiting op het elektriciteitsnet

De versterkers **Aio4125** en **Aio8125** zijn uitgerust met een universele voeding met vermogensfactorcorrectie en kunnen werken bij een netspanning tussen 100 V AC en 240 V AC, bij 50/60 Hz. Gebruik de meegeleverde voedingskabel.

De versterkers **Aio4125** en **Aio8125** hebben geen aan/uit-schakelaar en zijn direct klaar voor gebruik zodra ze op het lichtnet zijn aangesloten. **Zorg ervoor dat alle signaal-, GPIO- en uitgangsaansluitingen correct zijn aangesloten voordat u de versterker op het lichtnet aansluit.**

7.2 Aansluiting van de ingangen

De versterkermodellen **Aio4125** en **Aio8125** beschikken over vier of acht gebalanceerde of ongebalanceerde analoge audio-ingangen, evenals een digitale S/PDIF-stereo-audio-ingang. Elk ingangskanaal kan naar elk uitgangskanaal worden gerouteerd. De routeringsopties voor de ingangen kunnen worden geconfigureerd via de netwerkinterface van de versterker. Zie hoofdstuk 6 van deze handleiding.

Analoge ingangen

De analoge ingangen van de modellen **Aio4125** en **Aio8125** zijn van het type lijnniveau, met een standaard ingangsgevoeligheid van +4 dBu (maximale amplitude van de uitgangsspanning/gevoeligheid) in alle uitgangsmodi. Ingangssignaalniveaus tot +24 dBu kunnen zonder clipping worden verwerkt. De instellingen voor de ingangsgevoeligheid kunnen worden geconfigureerd via de netwerkinterface van de versterker. Zie hoofdstuk 6 van deze handleiding.

De symmetrische ingangsaansluitingen naar de versterkers worden gemaakt met behulp van „Euro Block“-stekkerconnectoren. Figuur 7C toont hoe de kabels op de meegeleverde ingangsbussen moeten worden aangesloten.

De asymmetrische ingangen van de versterkers zijn voorzien van RCA-aansluitingen die parallel zijn geschakeld met de symmetrische ingangen.

Digitale uitgangen

Bij de modellen **Aio4125** en **Aio8125** verloopt de digitale stereo-audio-uitvoer via een enkele RCA-aansluiting. Het S/PDIF-uitgangssignaal kan afkomstig zijn van elke ingang of zone en is bedoeld voor het in serie schakelen van **Aio4125-** en **Aio8125-versterkers**.

Opmerking: raadpleeg voor meer informatie over het configureren van de digitale uitgangen de paragrafen over het routeren van uitgangen in paragraaf 6.3.3.

Opmerking: het wordt aanbevolen om voor S/PDIF-aansluitingen altijd 75 Ω RCA-kabels te gebruiken die speciaal zijn ontworpen voor digitale audio. Standaard RCA-kabels kunnen ook worden gebruikt, maar de prestaties zijn dan mogelijk niet optimaal.

Opmerking: het S/PDIF-uitgangsniveau is standaard ingesteld op -10 dB om het risico op clipping bij de volgende ingang te verminderen.

7.3 Uitgangsaansluitingen

De uitgangen van de versterkers worden aangesloten met behulp van „Euro Block“-stekkerconnectoren. Let er tijdens de installatie goed op dat de polariteit van de luidsprekers correct is:

Bij het aansluiten van Lo-Z-luidsprekers moeten de positieve polen (+) van de versterker altijd worden aangesloten op de positieve polen van de luidsprekers, en de negatieve polen (-) van de versterker altijd op de negatieve polen van de luidsprekers.

Bij aansluitingen van Hi-Z-luidsprekers moeten de twee aders van de luidsprekerkabel worden aangesloten tussen de positieve (+) aansluiting van uitgang 1 en de negatieve (-) aansluiting van uitgang 2; hetzelfde geldt voor de extra Hi-Z-uitgangen.

De instellingen voor de uitgangsmodus (Lo-Z of Hi-Z) kunnen via de netwerkinterface van de versterker worden geconfigureerd. Zie hoofdstuk 6 van deze handleiding.

Afbeelding 7D toont hoe de kabels op de meegeleverde vrouwelijke uitgangsaansluiting moeten worden aangesloten.

7.4 Doorsnede van de luidsprekerkabels

De diameter van de aansluitkabels voor de luidsprekers **Aio4125** en **Aio8125** moet worden gekozen op basis van het type installatie. In de tabellen hiernaast staat de juiste kabeldiameter vermeld om een signaalverlies van minder dan 0,5 dB te bereiken, afhankelijk van de verschillende soorten installaties en de kabellengtes.

7.5 GPIO-aansluitingen

Als u gebruik wilt maken van de GPIO-functies van de modellen **Aio4125** en **Aio8125**, moet u de kabels aansluiten op de meegeleverde GPIO-connector. De aansluiting van de kabels op de GPIO-connector wordt weergegeven in de schema's **7E**.

7.6 Netwerkverbindingen

AioControl

De versterkers **Aio4125** en **Aio8125** zijn apparaten die op een TCP/IP-netwerk zijn aangesloten en via een webinterface kunnen worden geconfigureerd. Er zijn zowel bekabelde (Ethernet) als draadloze (Wi-Fi) verbindingsopties beschikbaar. Het aansluiten van de versterkers **Aio4125** en **Aio8125** op een TCP/IP-netwerk wordt beschreven in hoofdstuk 6 van deze handleiding. Als u een bekabelde verbinding gebruikt, sluit u een ethernetkabel aan op het achterpaneel van de versterker

Verbindingen

Kabeldiametertabel Lo-Z-installaties, demping van 0,5 dB. Belastingen van 4 Ω en 8 Ω

Dwarsdoorsnede van de kabel (mm ²)	Kabelkwaliteit (AWG)	Maximale kabellengte (in meter, belasting van 4 Ω)	Maximale kabellengte (in meter, belasting van 8 Ω)
0.75	≈18	5	10
1.5	≈16	10	20
2.5	≈14	17	35
4.0	≈12	28	55

Overzicht van kabeldoorsneden

70 V Hi-Z-installaties, demping van 1,0 dB
20 gelijkmatig verdeelde luidsprekers

Dwarsdoorsnede van de kabel (mm ²)	Kabelkwaliteit (AWG)	Maximale kabellengte (in meters), (125 W per kanaal)	Maximale kabellengte (in meters), (250 W per kanaal)
0.75	≈18	90	45
1.5	≈16	180	90
2.0	≈14	<250	150
3.5	≈12	<250	<250

Opmerking: de kabels mogen niet langer zijn dan 250 m.

Tabel met kabeldoorsneden

100 V Hi-Z-installaties, demping van 1,0 dB
20 gelijkmatig verdeelde luidsprekers

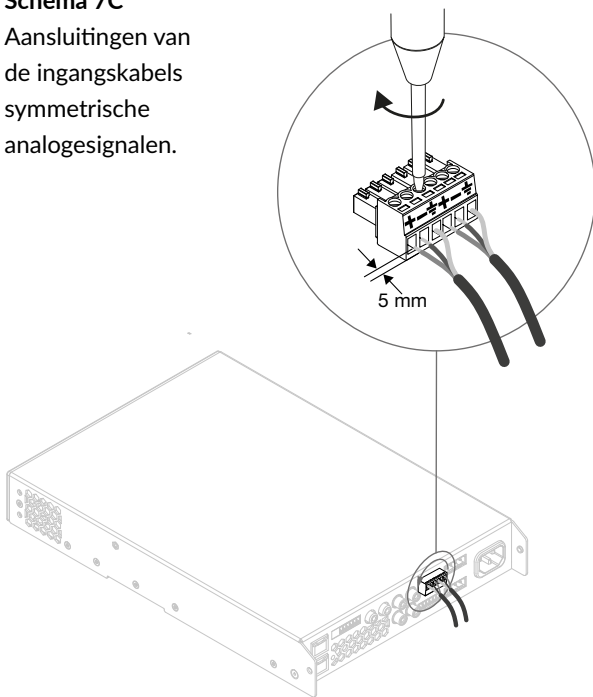
Dwarsdoorsnede van de kabel (mm ²)	Kabelkwaliteit (AWG)	Maximale kabellengte (in meters), (125 W per kanaal)	Maximale kabellengte (in meters), (250 W per kanaal)
0.75	≈18	190	90
1.5	≈16	<250	180
2.0	≈14	<250	<250
3.5	≈12	<250	<250

Opmerking: de kabels mogen niet langer zijn dan 250 m.

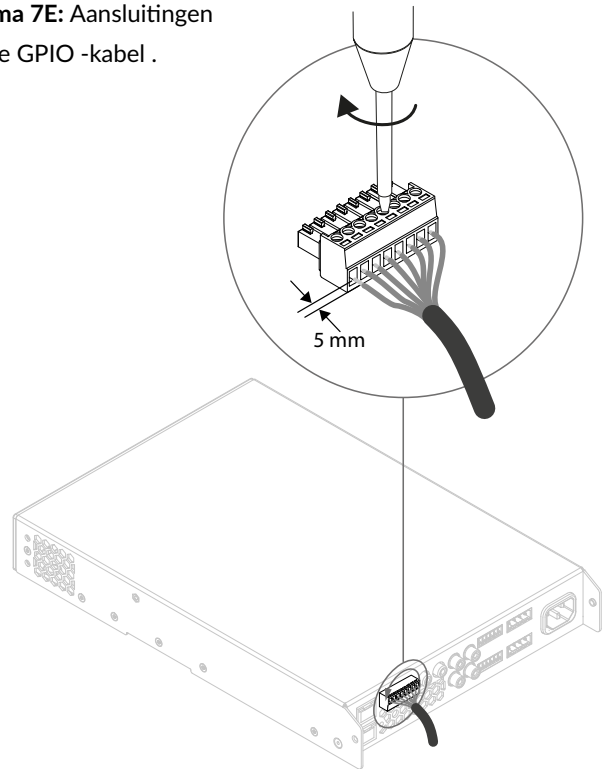
Verbindingen

Schema 7C

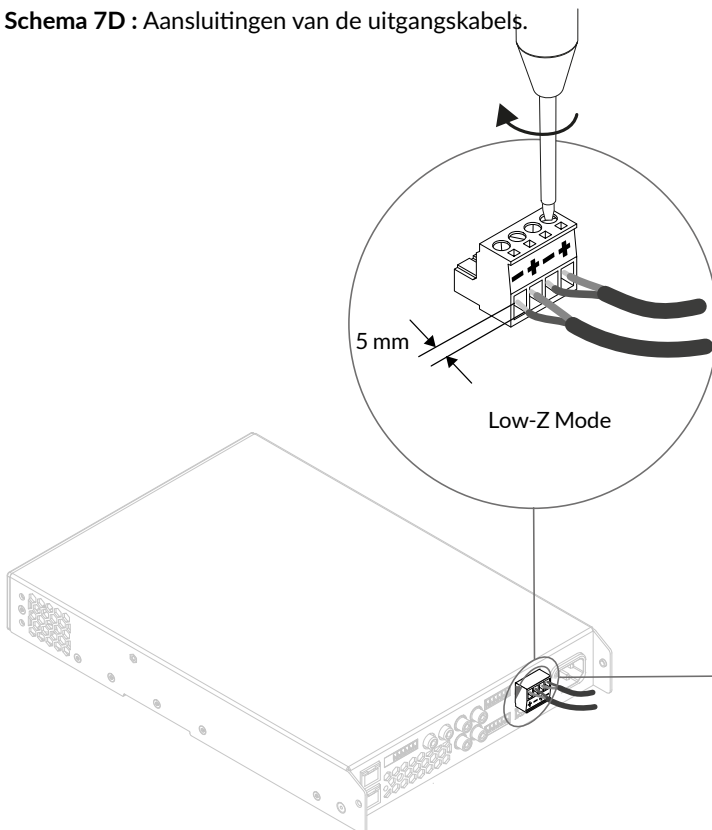
Aansluitingen van de ingangskabels symmetrische analogesignalen.



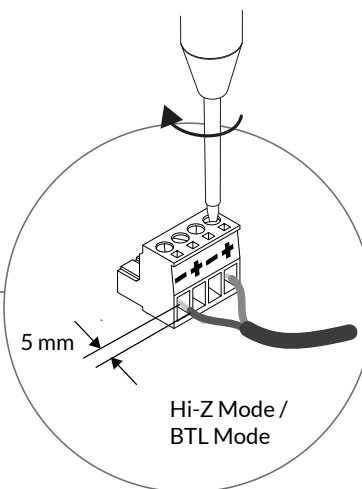
Schema 7E: Aansluitingen van de GPIO -kabel .



Schema 7D : Aansluitingen van de uitgangskabels.



Opmerking: het gebruik van de ingangen, uitgangen en GPIO-poorten is hetzelfde voor versterkers met vier en acht uitgangskanalen.



Het uitroepteken dat naast de uitgangsaansluitingen van de versterkers is afgedrukt, in combinatie met de vermelding „CLASS 2 WIRING”, is bedoeld om gebruikers te waarschuwen voor het risico van gevaarlijke spanningen. Uitgangsconnectoren die een gevaar kunnen vormen, worden met dit uitroepteken aangegeven. Raak de uitgangsaansluitingen niet aan wanneer de versterker is ingeschakeld. Voer alle aansluitingen uit wanneer de versterker is uitgeschakeld.

Werking

8. Werking

Zodra alle aansluitingen zijn gemaakt en de configuratieopties zijn geselecteerd, zijn de versterkers Aio4125 en Aio8125 klaar voor gebruik. Als er op een van de ingangen een ingangssignaal van meer dan -60 dB aanwezig is, lichten de lampjes 'Input' en 'Standby' op het voorpaneel groen op om aan te geven dat de versterker normaal functioneert. Het geluid wordt dan via de aangesloten luidsprekers weergegeven.

Opmerking: de versterkers Aio4125 en Aio8125 komen pas uit de stand-bymodus als er een ingangssignaal aanwezig is, een „ON“-netwerkcommando wordt ontvangen of een externe stand-byschakelaar (of 12 V-trigger) wordt geactiveerd. Het gedrag in de stand-bymodus kan worden geconfigureerd via het menu 'Power Management' op het tabblad 'Instellingen'.

De uitgangen van de versterker worden gedempt als er gedurende 5 minuten geen ingangssignaal wordt gedetecteerd, en de versterker schakelt automatisch over naar de stand-bymodus als er gedurende meer dan 15 minuten op geen enkele ingang een signaal wordt gedetecteerd. Via het tabblad „Settings“ kunnen andere tijdsintervallen voor het overschakelen naar stand-by en het dempen worden geselecteerd. De snelheid van de koelventilator van de versterker wordt geregeld op basis van de temperatuur. De ventilator stopt wanneer de versterker in de stand-bymodus gaat.

8.1 Indicatielampjes op het voorpaneel

De lampjes op het voorpaneel van de versterkers **Aio4125 of Aio8125** gaan branden om de volgende bedrijfsstatussen aan te geven:

Status: Uit – Netvoeding uitgeschakeld.
Groen – Versterker in werking.
Groen knipperend – Stand-by.
Oranje – Stand-by geactiveerd via GPIO

Ingang: Uit – Geen ingangssignaal aanwezig.
Groen – Signaal aanwezig op een of meer ingangen.
Oranje – Signaalbegrenzing/clipping op een of meer ingangen.

Uitgang: Uit – Geen uitgangssignaal aanwezig.
Groen – Signaal aanwezig op een of meer uitgangen.
Oranje – Signaalbegrenzing/clipping op een of meer uitgangen.
Rood – Een of meer kanaalparen bevinden zich in de overbelastings-/beveiligingsmodus

Netwerk: Uit – Er is geen ethernetnetwerk gedetecteerd.
Groen – Er is een ethernetnetwerk gedetecteerd.

Wifi: Uit – Wifi uitgeschakeld.
Groen – Wifi ingeschakeld.

8.2 Automatische stroomverdeling

De versterkers **Aio4125 en Aio8125** beschikken over een vermogensverdelingsfunctie die het totale beschikbare vermogen van de interne voeding van de versterker automatisch verdeelt over elk paar uitgangskanalen. Als een kanaal tijdelijk meer dan het nominale continue vermogen van de versterker nodig heeft, terwijl het andere kanaal minder nodig heeft, wordt het overtollige beschikbare vermogen van de interne voeding automatisch ter beschikking gesteld aan het kanaal dat het nodig heeft. De vermogensverdeling optimaliseert het vermogen van de versterker om maximaal vermogen te leveren aan de dynamische luidsprekers tijdens het afspelen van muziekprogramma's.

8.3 Terugzetten naar de fabrieksinstellingen

De versterkers **Aio4125 en Aio8125** kunnen worden teruggezet naar de fabrieksinstellingen via het tabblad 'Settings' in de webapp of met behulp van de resetknop op de onderkant van de versterker.

Ga als volgt te werk om de versterker te resetten met behulp van de ronde knop:

- Haal de stekker van de versterker uit het stopcontact.
- Gebruik een geschikt voorwerp om de resetknop ingedrukt te houden terwijl u de netvoeding weer aansluit.
- Houd de resetknop 3 seconden ingedrukt terwijl de versterker opnieuw opstart.

De versterker wordt opnieuw opgestart en alle instellingen worden teruggezet naar de standaardwaarden. Alle eerder geconfigureerde instellingen worden gewist.

Technische specificaties

Model	Aio4125	Aio8125
Totaal vermogen van het systeem	500 W	1000 W
Uitgangsvermogen bij 4/8 Ω	4 x 125 W	8 x 125 W
Uitgangsvermogen bij 70/100 V*	2 x 250 W	4 x 250 W
Bij gebruik in de Hi-Z 70V-modus mag de lijnimpedantie niet lager zijn dan 20 ohm. Bij gebruik in de Hi-Z 100 V-modus mag de lijnimpedantie niet lager zijn dan 40 ohm.		
Kijkcijferaandeel (tot), over alle zenders**	2 x 250 W	4 x 250 W
Stroomverbruik	150W	300 W
Afmetingen	44 x 220 x 319 mm (1,7 x 8,7 x 12,6 inch)	44 x 440 x 319 mm (1,7 x 17,3 x 12,6 inch)
Gewicht	2,8 kg (6,2 lb)	3,8 kg (8,4 lb)
Nominaal vermogen	1 % THD bij 120 V wisselstroom en 230 V wisselstroom	
Uitgangscircuits	UMAC™ Klasse D - PWM-modulator met volledige bandbreedte en ultralage vervorming	
Uitgangsspanning	70 Vc / 140 Vcr (onbelast) // In brugconfiguratie: 140 Vc / 280 Vcr (onbelast)	
Signaal-ruisverhouding	>106 dB (A-gewogen, 20 Hz-20 kHz, belasting van 8 Ω)	
THD+N (typisch)	< 0,05 % (20 Hz-20 kHz, belasting van 8 Ω, 3 dB onder het nominaal vermogen)	
Frequentierespons	20 Hz-20 kHz (+0/-0,8 dB (belasting van 8 Ω, 3 dB onder het nominaal vermogen))	
Beveiligingscircuits	Beveiliging tegen kortsluiting, gelijkstroom, onderspanning, te hoge temperaturen en overbelasting	
Stroomvoorziening	Universele schakelvoeding UREC™ met vermogensfactorcorrectie (PFC) en stand-by-omvormer	
Bedrijfstemperatuur	0-40°C	
Bedrijfsspanning/frequentie	Universele voeding, 100 V-240 V, 50 Hz-60 Hz	
Stroomverbruik in stand-by	< 0.6W	
Accessoires	2 bevestigingsbeugels 1 verlengstuk voor een half rek - AioR1 2 halve rack-montageplaten - AioR1 2 achterste steunen - AioR2	2 bevestigingsbeugels (gemonteerd) 2 achterste steunen - AioR2

*De 100 V-netvoeding komt overeen met -1 dB (≈ 90 V)

**De Aio4125 kan de Powershare-functie alleen gebruiken tussen de kanalen 1-2 en 3-4

De Aio8125 kan de Powershare-functie alleen gebruiken tussen de kanalen 1-2, 3-4, 5-6 en 7-8

Technische specificaties

Gegevens over energie-efficiëntie

De volgende tabel geeft een overzicht van de prestaties op het gebied van rendement en vermogen van de versterkers **Aio4125** en **Aio8125** van .

Ook worden de berekende warmteverliezen weergegeven.

1/8 van het maximale vermogen						
Model	Belasting (ohm)	Ingangsvermogen (W)	Uitgangsvermogen (W)	Rendement (%)	Warmteverlies (W)	Warmteverlies (BTU)
Aio4125	4	107	62.5	58.6	44.5	152
Aio8125	4	200	125	62.5	75	256

Wachtstand en inactiviteit					
Model	In de stand-by (mW)	Stroomverbruik in stand-by bij 120 V (W)	Stroomverbruik in stand-by bij 120 V: (BTU)	Stroomverbruik in stand-by bij 230 V: (W)	Stand-by bij 230 V (BTU)
Aio4125	<500*	14.5	49	15.9	54
Aio8125	<500*	27.7	94	30.2	103

*Overeenkomstig de ErP-richtlijn

Gegevens over de verspreidingsduur

De volgende tabellen geven een overzicht van de I/O-latentieprestaties van de **Aio4125** en **Aio8125** .

Aio4125			
		OUT	
		Analoog	S/PDIF
IN	Analoog	1 177 µs	458 µs
	S/PDIF	1 833 µs	1 104 µs

Aio8125			
		OUT	
		Analoog	S/PDIF
IN	Analoog	1 307 µs	600 µs
	S/PDIF	1955 µs	1 250 µs

AUDIOPHONY® besteedt de grootste zorg aan het ontwerp van zijn producten om u de best mogelijke kwaliteit te garanderen. Daarom kunnen deze producten zonder voorafgaande kennisgeving worden gewijzigd. Dit betekent dat de technische specificaties en het uiterlijk van de producten kunnen afwijken van de afbeeldingen.

Mis het laatste nieuws en de updates over ⁺AUDIOPHONY®-producten niet op www.audiophony-pa.com

AUDIOPHONY® is een geregistreerd handelsmerk van HITMUSIC S.A.S. - Rue de la Pièce Grande 595 - 46230 Fontanes - Frankrijk