

AMP4150

AMP4300

1 - Veiligheidsinformatie

Belangrijke veiligheidsinformatie



Dit apparaat is alleen bedoeld voor gebruik binnenshuis. Gebruik het niet in een natte of extreem koude/hete omgeving. Het niet opvolgen van deze veiligheidsinstructies kan leiden tot brand, elektrische schokken, letsel of schade aan dit product of andere eigendommen.



Elke onderhoudsprocedure moet worden uitgevoerd door een CONTEST geautoriseerde technische dienst. Basisreinigingswerkzaamheden moeten nauwkeurig worden uitgevoerd volgens onze veiligheidsinstructies.



Dit product bevat niet-geïsoleerde elektrische onderdelen. Voer geen onderhoudswerkzaamheden uit wanneer het ingeschakeld is, aangezien dit kan leiden tot elektrische schokken.

Gebruikte symbolen



Dit symbool geeft een belangrijke veiligheidsmaatregel aan.



Het symbool WAARSCHUWING duidt op een risico voor de fysieke integriteit van de gebruiker.

Het product kan ook beschadigd raken.



Het VOORZICHTIG-symbool geeft aan dat er een risico is op beschadiging van het product.

Instructies en aanbevelingen

1 - Lees aandachtig:

We raden u ten zeerste aan de veiligheidsinstructies aandachtig te lezen en te begrijpen voordat u dit apparaat in gebruik neemt.

2 - Bewaar deze handleiding :

Gebruik dit product niet in de regen of in de buurt van wastafels of andere natte locaties.

3 - Dit product voorzichtig gebruiken :

We raden ten zeerste aan om alle veiligheidsinstructies in acht te nemen.

4 - Volg de instructies:

Volg alle veiligheidsinstructies zorgvuldig op om lichamelijk letsel of materiële schade te voorkomen.

5 - Vermijd water en natte locaties :

Gebruik dit product niet in de regen of in de buurt van wastafels of andere natte locaties.

6 - Installatie :

We raden u ten zeerste aan om alleen een bevestigingssysteem of steun te gebruiken die wordt aanbevolen door de fabrikant of bij dit product wordt geleverd. Volg de installatie-instructies zorgvuldig op en gebruik het juiste gereedschap.

Zorg er altijd voor dat dit apparaat stevig is bevestigd om trillingen en wegglijden tijdens het gebruik te voorkomen, aangezien dit kan leiden tot lichamelijk letsel.

7 - Plafond- of wandinstallatie :

Neem contact op met uw plaatselijke dealer voordat u een plafond- of wandinstallatie uitvoert.

8 - Ventilatie :

De koelopeningen zorgen voor een veilig gebruik van dit product en voorkomen elk risico op oververhitting.

Blokkeer of bedek deze ventilatieopeningen niet, want dit kan leiden tot oververhitting en mogelijk lichamelijk letsel of schade aan het product. Dit product mag nooit worden gebruikt in een gesloten, niet-geventileerde ruimte zoals een flightcase of een rek, tenzij hiervoor koelopeningen zijn aangebracht.

9 - Blootstelling aan hitte :

Aanhoudend contact of nabijheid van warme oppervlakken kan oververhitting en schade aan het product veroorzaken. Houd dit product uit de buurt van warmtebronnen zoals kachels, versterkers, kookplaten, enz.



WAARSCHUWING: Dit toestel bevat geen onderdelen die door de gebruiker kunnen

worden gerepareerd. Open de behuizing niet en probeer zelf geen onderhoud uit te voeren. In het onwaarschijnlijke geval dat uw apparaat onderhoud nodig heeft, neem dan contact op met uw dichtstbijzijnde dealer.

Om elektrische stringen te voorkomen, mag u geen stekkerdozen, verlengsnoeren of aansluitssystemen gebruiken zonder ervoor te zorgen dat ze perfect geïsoleerd zijn en geen defecten vertonen.



Geluidsniveaus

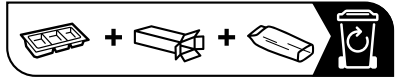
Onze audio-oplossingen leveren belangrijke geluidsdrukkniveaus (SPL) die schadelijk kunnen zijn voor de gezondheid bij langdurige blootstelling. Blijf niet in de buurt van werkende luidsprekers.

Uw apparaat recycleren

- Omdat HITMUSIC echt betrokken is bij het milieu, verkopen we alleen schone producten die voldoen aan ROHS.



- Als dit product het einde van zijn levensduur heeft bereikt, breng het dan naar een door de plaatselijke autoriteiten aangewezen inzamelpunt. Door uw product apart in te zamelen en te recycleren op het moment dat u het weggooit, spaart u natuurlijke hulpbronnen en zorgt u ervoor dat het wordt gerecycled op een manier die de volksgezondheid en het milieu beschermt.



10 - Elektrische voeding :

Dit product kan alleen worden gebruikt met een zeer specifieke spanning. Deze informatie staat op het etiket aan de achterkant van het product.

11 - Bescherming van netsnoeren:

Netsnoeren moeten zo worden gelegd dat er niet over gelopen kan worden en dat ze niet gekneld kunnen raken door voorwerpen die erop of ertegenaan worden geplaatst, waarbij speciale aandacht moet worden besteed aan snoeren bij kabelschoenen, stopcontacten en het punt waar ze uit de armatuur komen.

12 - Voorzorgsmaatregelen voor reiniging :

Haal de stekker uit het stopcontact voordat u het product schoonmaakt. Dit product mag alleen worden gereinigd met accessoires die worden aanbevolen door de fabrikant. Gebruik een vochtige doek om het oppervlak schoon te maken. Was dit product niet.

13 - Lange perioden van niet-gebruik :

Schakel de hoofdvoeding van het apparaat uit als u het langere tijd niet gebruikt.

14 - Indringing van vloeistoffen of voorwerpen :

Laat geen voorwerpen in dit product binnendringen, want dit kan leiden tot elektrische schokken of brand.

Mors nooit vloeistof op dit product, want dit kan in de elektronische onderdelen terechtkomen en elektrische schokken of brand veroorzaken.

15 - Dit product moet worden onderhouden wanneer :

Neem contact op met gekwalificeerd onderhoudspersoneel als :

- Het netsnoer of de stekker is beschadigd.
- Er zijn voorwerpen in het apparaat gevallen of er is vloeistof in gemorst.
- Het apparaat is blootgesteld aan regen of water.
- Het product lijkt niet normaal te werken.
- Het product is beschadigd.

16 - Inspectie/onderhoud :

Probeer zelf geen inspecties of onderhoud uit te voeren. Laat alle onderhoud over aan gekwalificeerd personeel.

17 - Gebruiksomgeving :

Omgevingstemperatuur en -vochtigheid: +5 - +35°C, de relatieve luchtvochtigheid moet lager zijn dan 85% (als de ventilatieopeningen niet geblokkeerd zijn).

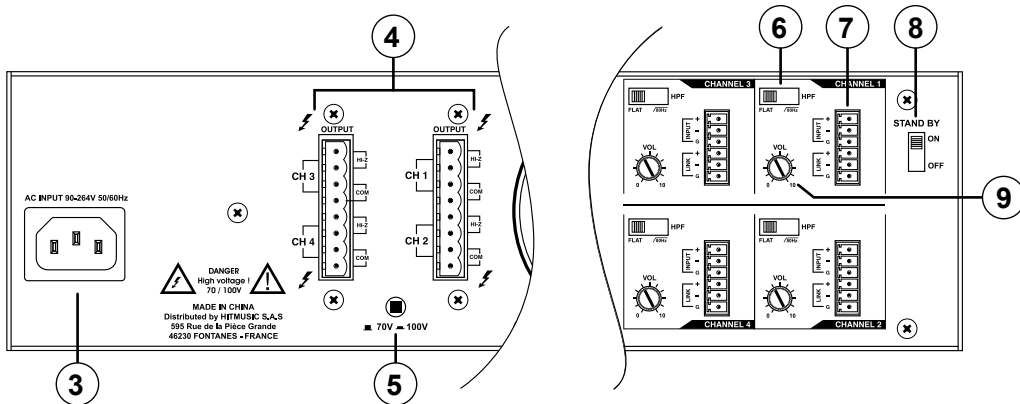
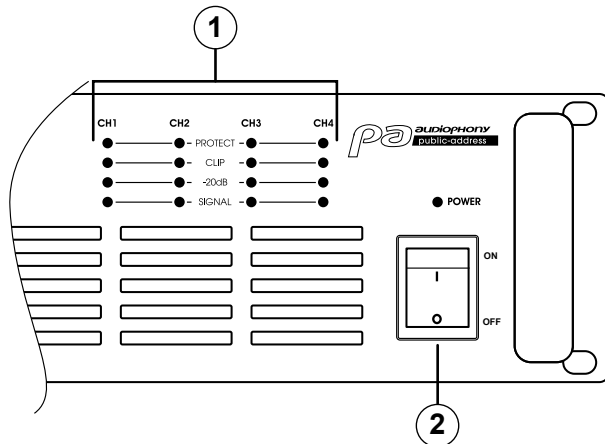
Gebruik dit product niet op een niet-geventileerde, zeer vochtige of warme plaats.

2 - Inleiding

De nieuwe AMP4150 en AMP4300 inbouwversterkers combineren geluidskwaliteit, gebruiksgemak en installatiegemak.

De AMP4150 en AMP4300 versterkers werken op 70 V of 100 V en zijn ontwikkeld voor alle installaties. Hun hoogdoorlaatfilters beperken de basfrequenties voor meer discrete achtergrondmuziek zonder vermogensverlies.

3 - Beschrijving van het apparaat



1 LED-indicatoren

Deze LED's geven de huidige status van het apparaat aan:

- **SIGNAL:** Geeft aan dat er een inkomend signaal is gedetecteerd.
- **-20 dB:** Geeft aan dat het binnenkomende signaal zich binnen het best mogelijke bereik bevindt om een perfecte audio-uitvoer te krijgen.
- **CLIP:** Geeft aan dat de signaalniveaus te hoog zijn.
- **PROTECT:** Geeft aan dat de beveiliging is geactiveerd omdat je apparaat kortsluiting of oververhitting veroorzaakt.

Opmerkingen :

- De PROTECT LED gaat meestal branden wanneer je het apparaat inschakelt.
- Als de PROTECT LED blijft branden, schakelt u de versterker uit, wacht u tot deze is afgekoeld en controleert u de kabels.
- Als deze LED blijft branden na activering van het apparaat en de bovenstaande stappen al zijn geprobeerd, vraag dan een gekwalificeerde technicus.

2 Aan/uit-knop

Hiermee kunt u het apparaat AAN/UIT zetten. De POWER LED brandt wanneer het apparaat geactiveerd is.

3 Ingang voeding

Sluit hier het meegeleverde IEC-snoer op aan en sluit het aan op het lichtnet nadat je hebt gecontroleerd of de spanningen compatibel zijn.

4 Uitgangen

Sluit hier je luidsprekers of plafondluidsprekers aan. Gebruik de Eurobloc-connectors die bij de versterker zijn geleverd om uw luidsprekers of plafondluidsprekers aan te sluiten. Raadpleeg de volgende paragraaf voor bedradingsdetails.

5 Uitgangsspanningsschakelaar

Selecteer een uitgangsspanning die overeenkomt met de luidsprekerspanning: 70V of 100V.

6 HPF-schakelaar

Hiermee kun je het hoogdoorlaatfilter activeren of deactiveren. De afsnijfrequentie is ingesteld op 80 Hz.

7 INPUT- en LINK-aansluitingen

INPUT: Sluit hier een line-level bron aan. De ingangen van de AMP4150 zijn gebalanceerd.

LINK: Parallel geschakeld met de ingang INPUT, hiermee kan het signaal naar een van de andere ingangen of naar een ander apparaat worden gestuurd.

8 STAND BY schakelaar

Deze schakelaar schakelt automatische stand-by in of uit. Meer details in het volgende hoofdstuk.

9 INPUT ADJUST-regelknop

Hiermee kun je het binnenkomende signaalniveau aanpassen van -12dB tot 0dB.

4 - Uw versterker gebruiken

WAARSCHUWING: Zorg ervoor dat de versterker niet is aangesloten en UIT staat wanneer u de kabels controleert.

Stand-by

De versterker is uitgerust met een stand-bysysteem.

Dit systeem kan worden uitgeschakeld door de STANDBY-schakelaar op OFF te zetten.

Als er langer dan 15 minuten geen audiosignaal wordt verzonden, gaat de versterker in stand-bymodus.

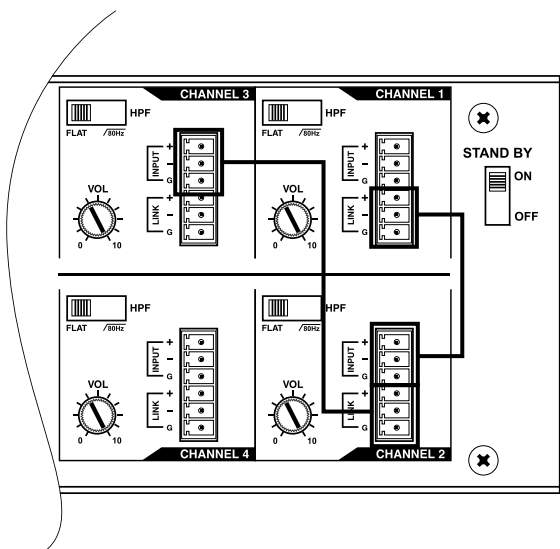
Stand-by wordt automatisch geactiveerd wanneer er een audiosignaal wordt ontvangen op de ingang. Er is een vertraging van ongeveer 2 seconden voordat het vermogensgedeelte wordt ingeschakeld.

Ingangen

De lijnniveau-aansluitingen (INPUT) en LINK-uitgang zijn gebalanceerd.

Ze kunnen echter nog steeds ongebalanceerde signalen ontvangen.

Je kunt het binnenkomende signaal ook van de ene manier naar de andere sturen, zoals hieronder beschreven:



Uitgangen

Gebruik kabels van hoge kwaliteit om uw luidsprekers aan te sluiten.

Om kortsluiting te voorkomen, moet u de kabels vertinnen voordat u ze aansluit op de uitgangsaansluiting.

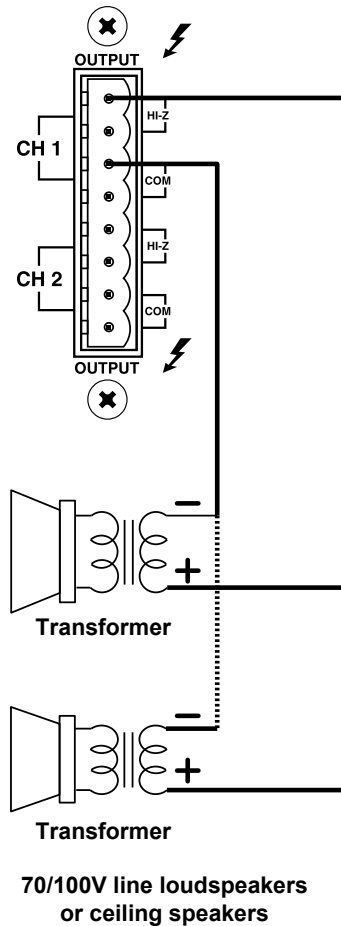
- Alleen 70/100V-luidsprekers kunnen worden aangesloten.

Let op: het is absoluut niet mogelijk om luidsprekers met lage impedantie aan te sluiten op de AMP4150 en de AMP4300.

Opmerking: gebruik nooit een afgeschermde kabel voor het voedingsignaal.

Bedrading

Zorg ervoor dat u de polariteit respecteert wanneer u uw luidsprekers aansluit op uw versterker. Sluit de luidsprekers met transformatoren aan op de COM en HI-Z aansluitingen.



CAUTION



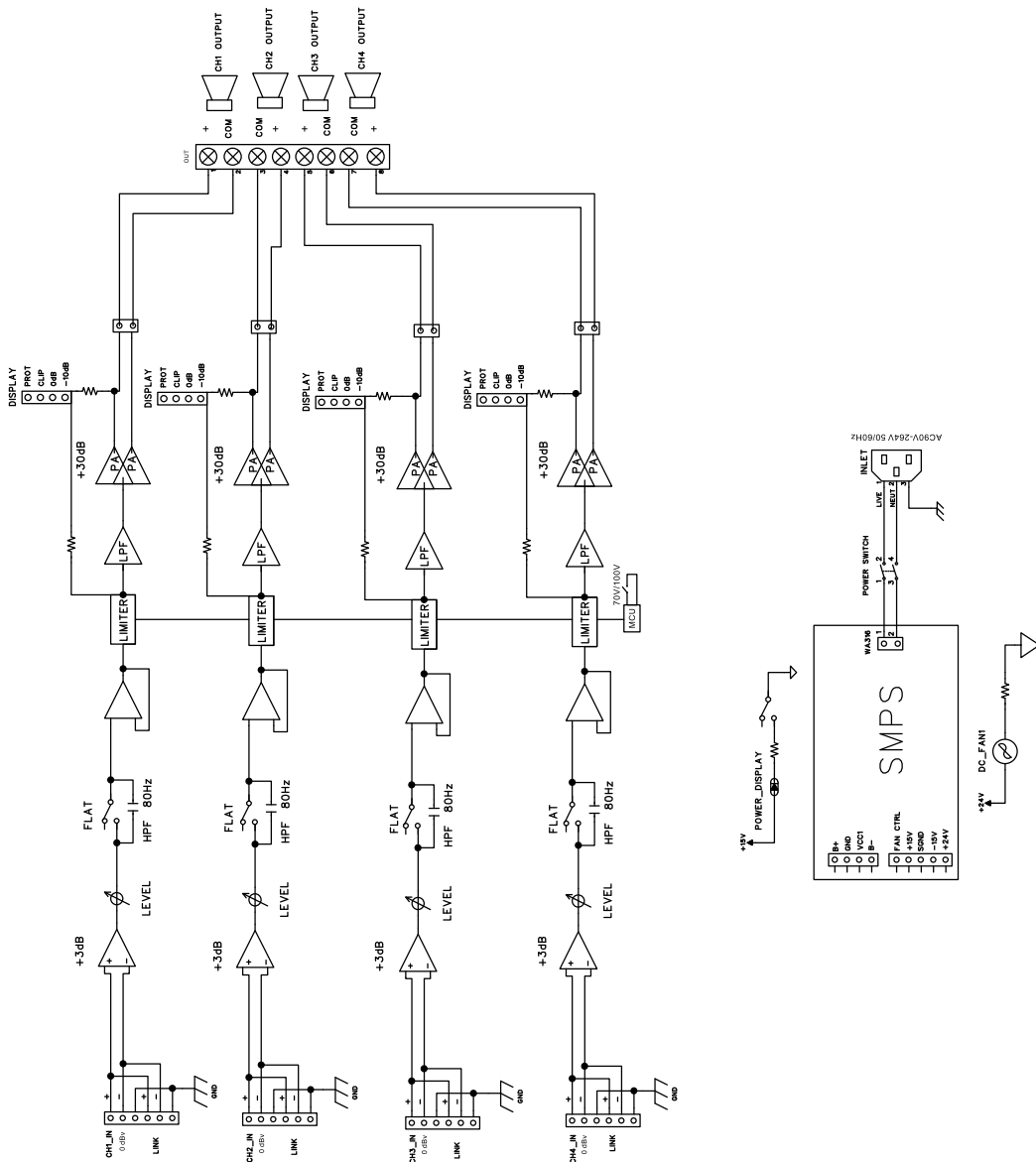
Gevaarlijk voltage
Luidsprekers moeten als laatste worden aangesloten op de versterker. Zet de versterker aan als de installatie is voorbij en is grondig gecontroleerd.



CAUTION

Let op: De som van alle aangesloten luidsprekers mogen niet het maximale vermogen van uw versterker

5 - Synoptisch



7 - Technische specificaties

ELEKTRISCHE SPECIFICATIES				
	AMP4150		AMP4300	
Stroom (T.H.D 1,0%, 1KHz)	100V / 66Ω	4 x 150 W	100V / 33Ω	4 x 300 W
Invoergevoeligheid (INPUT en f LINK) (Gebalanceerde ingang)	0 dB / 20 KΩ			
Overspraak	Hoger dan 70 dB			
Frequentierespons	20 Hz - 20 KHz			
Signaal/ruisverhouding	hoger dan 100 dB			
T.H.D bij 1 KHz (nominaal vermogen)	minder dan 1%			
Stroomvoorziening	AC90-264V, 50/60Hz			
Stroomverbruik	720 watt		1432 watt	

FYSISCHE KENMERKEN	
Koelsysteem	Gereguleerde ventilatie
Bedrijfstemperatuur en vochtigheid	5°~35° met max. 85% luchtvochtigheid.
Afmetingen (B x D x H)	483 x 88 x 420 mm
Nettogewicht	7.9 kg

Omdat AUDIOPHONY® de uiterste zorg besteedt aan haar producten om ervoor te zorgen dat u alleen de best mogelijke kwaliteit krijgt, zijn onze producten onderhevig aan wijzigingen zonder voorafgaande kennisgeving. Daarom kunnen technische specificaties en de fysieke configuratie van het product afwijken van de illustraties.

Zorg ervoor dat je het laatste nieuws en updates over de AUDIOPHONY®-producten krijgt op www.audiophony-pa.com

AUDIOPHONY® is een handelsmerk van **HITMUSIC S.A.S** - 595 Rue de la Pièce Grande - 46230 FONTANES - FRANKRIJK