

**AMP4150**

**AMP4300**

**AMP4600**

Amplificateurs ligne 100 V 4 canaux

# 1 - Instructions de sécurité

## Informations importantes de sécurité



Cet appareil a été créé pour fonctionner en lieu chauffé et isolé de toute forme d'humidité ou de projection d'eau. Toute utilisation en lieu humide, non-protégé, ou soumis à des variations de températures importantes peut représenter un risque tant pour l'appareil que pour toute personne à proximité.



Seuls les services techniques compétents et reconnus par AUDIOPHONY sont habilités à réaliser la maintenance de cet appareil. Les gestes courants d'entretien doivent respecter les précautions de ce manuel.



Cet appareil contient à l'intérieur de son boîtier, des parties non isolées sous tensions suffisamment élevées pour représenter un risque de choc électrique. Vous ne devez en aucun cas réaliser la maintenance de cet appareil lorsque celui-ci est sous tension.

## Symboles utilisés



Le symbole IMPORTANT signale une recommandation d'utilisation importante.



Le symbole WARNING signale un risque d'atteinte à l'intégrité physique de l'utilisateur et de toute autre personne présente. Le produit peut de plus être endommagé.



Le symbole CAUTION signale un risque de dégradation du produit.

## Instructions et recommandations

### 1 - Lisez les instructions :

Il est conseillé de bien lire toutes les instructions d'utilisation et de fonctionnement avant l'utilisation de l'appareil.

### 2 - Conservez les instructions :

Il est conseillé de conserver les instructions d'utilisation et de fonctionnement ultérieurement.

### 3 - Considérez les avertissements :

Il est conseillé de bien prendre en compte tous les avertissements et toutes les instructions de fonctionnement du produit.

### 4 - Suivez les instructions :

Il est conseillé de bien suivre toutes les instructions de fonctionnement et d'utilisation.

### 5 - Eau et humidité :

N'utilisez pas cet appareil à proximité de l'eau, par exemple près d'une baignoire, d'un lavabo, d'un évier ou d'une baignoire; ni dans un endroit humide ou près d'une piscine, etc...

### 6 - L'installation :

Ne posez pas cet appareil sur un meuble roulant, un trépid, un support ou une table instables. L'appareil risquerait de tomber blessant gravement un enfant ou un adulte et de s'abîmer sérieusement. Utilisez seulement un meuble roulant, une étagère, un trépid, un support ou une table recommandés par le fabricant ou vendus avec l'appareil. Dans tous les cas pour installer l'appareil il est conseillé de suivre les instructions du fabricant et d'utiliser des instruments recommandés par celui-ci.

Il est fortement conseillé de déplacer avec prudence le meuble roulant quand l'appareil se trouve dessus. Des arrêts brutaux, une trop forte poussée et des surfaces rugueuses risqueraient de renverser l'ensemble.

### 7 - Aération :

Les fentes et ouvertures dans le boîtier sont prévues pour l'aération, pour assurer une utilisation en toute confiance du produit et pour éviter une surchauffe. Ces ouvertures ne doivent donc pas être obstruées ni recouvertes. Il faut faire attention à ne jamais obstruer ces ouvertures en plaçant le produit sur un lit, un canapé, une couverture ou autre surface de ce style. Cet appareil ne devrait pas être placé dans une installation fermée tels une valise ou un rack à moins qu'une aération ait été prévue ou que les instructions du fabricant aient été suivies.

### 8 - Chaleur :

Il est conseillé de maintenir le produit éloigné des sources de chaleur tels les radiateurs, les poêles, les réfecteurs de chaleur ou autres produits (ainsi que les amplificateurs) qui produisent de la chaleur.



**CAUTION**  
RISK OF ELECTRIC SHOCK  
DO NOT OPEN



**ATTENTION :** Afin de réduire les risques de chocs électriques, ne retirez jamais les capots. Il n'y a aucune pièce réparable par l'utilisateur à l'intérieur. Contactez un service technique compétent pour la maintenance de cet appareil. Afin de prévenir les risques d'électrocution, n'utilisez pas de rallonge, de prise multiple ou tout autre système de raccordement sans que les parties métalliques en contact soient complètement hors de portée.



## Niveaux sonores

Les systèmes de sonorisation sont capables de délivrer un niveau sonore (SPL) nuisible à la santé humaine. Les niveaux de pression sonore apparemment non critiques peuvent endommager l'audition si la personne y est exposée sur une longue période.

Ne pas stationner à proximité immédiate des enceintes acoustiques en fonctionnement.



## Protection de l'environnement

L'environnement est une cause que défend HITMUSIC, nous commercialisons uniquement des produits propres, conformes aux normes ROHS.

• Votre produit est composé de matériaux qui doivent être recyclés, ne le jetez pas dans votre poubelle, apportez-le dans un centre de collecte sélective mis en place à proximité de votre résidence. Les centres de services agréés vous reprendront votre appareil en fin de vie afin de procéder à sa destruction dans le respect des règles de l'environnement.

• Pour plus de renseignements <http://www.hitmusic.fr/directives-deee.php>.



**FR**  
Cet appareil,  
ses accessoires  
et cordons  
se recyclent

REPRISE  
À LA LIVRAISON

À DÉPOSER  
EN MAGASIN

À DÉPOSER  
EN DÉCHÈTERIE

Points de collecte sur [www.quefairedemesdechets.fr](http://www.quefairedemesdechets.fr)  
Privilégiez la réparation ou le don de votre appareil !

### 9 - Alimentation électrique :

Ce produit fonctionne seulement sur le voltage indiqué sur une étiquette au dos de l'appareil. Si vous n'êtes pas sûr du voltage de votre installation électrique, consultez votre revendeur ou votre compagnie d'électricité.

### 10 - Protection des câbles électriques :

Il faut veiller à ce que les câbles électriques ne soient pas susceptibles d'être piétinés ou pincés par des objets placés dessus ou contre, en faisant particulièrement attention aux câbles au niveau des prises et de leur point de sortie sur l'appareil.

### 11 - Pour nettoyer :

Débranchez l'appareil avant de le nettoyer. N'utilisez pas d'accessoires non conseillés par le fabricant. Utilisez un chiffon humide sur la surface de l'appareil. Ne passez pas l'appareil sous l'eau.

### 12 - Période de non utilisation :

Débranchez le cordon d'alimentation de votre lecteur si vous ne l'utilisez pas durant une longue période.

### 13 - Pénétration d'objets ou de liquides :

Ne laissez jamais pénétrer d'objets en tout genre dans cet appareil à travers les ouvertures car ils risqueraient de provoquer un incendie ou une décharge électrique. Ne répandez jamais de liquides en tout genre sur le produit.

### 14 - Dommages nécessitant un entretien :

Adressez-vous à des personnes qualifiées dans les cas suivants :

- Quand le cordon d'alimentation ou la prise est abîmé(e).
- Si du liquide a été répandu ou si des objets sont tombés dans l'appareil.
- Si le produit a été au contact de pluie ou d'eau.
- Si le produit ne fonctionne pas normalement en suivant les instructions.
- Si le produit a pris un choc.

### 15 - Entretien/révision :

N'essayez pas de réviser vous-même ce produit. Cela vous exposerait à une dangereuse tension. Adressez-vous à un personnel qualifié.

### 16 - Milieu de fonctionnement :

Température et humidité du milieu de fonctionnement : De +5 à +35° ; humidité relative inférieure à 85% (appareil de ventilation non obstrués).

N'installez pas l'appareil dans un endroit mal ventilé ou dans un lieu soumis à une forte humidité ou en plein soleil (ou à une forte lumière artificielle).

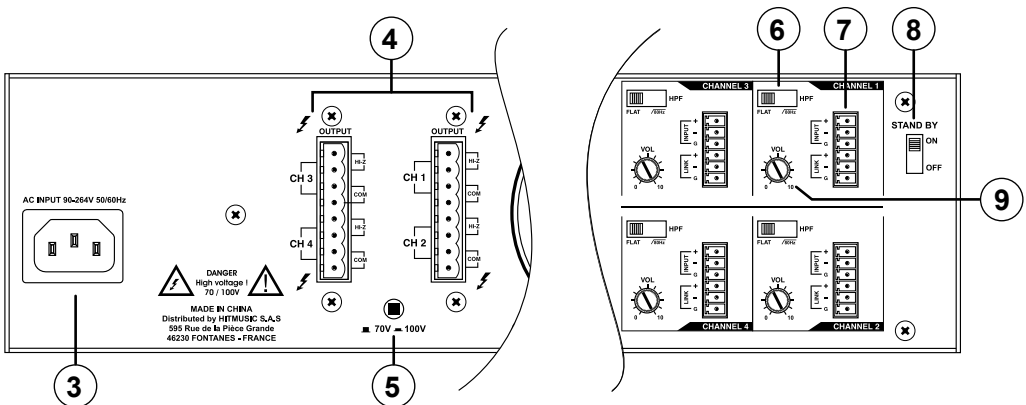
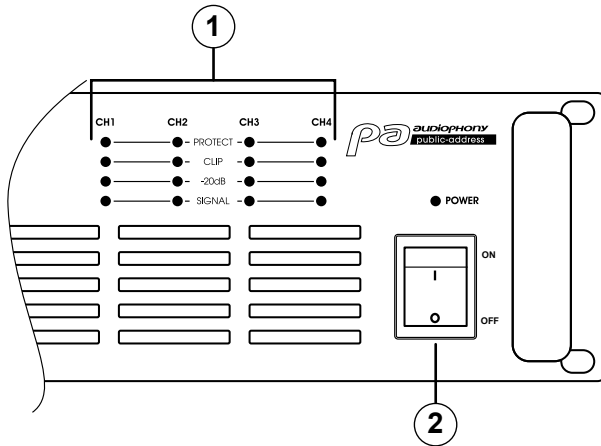
## 2 - Introduction

Les nouveaux amplificateurs AMP4150, AMP4300 et AMP4600 dédiés à l'installation associent qualité sonore, simplicité d'utilisation et facilité d'installation.

Fonctionnant en 70V ou 100V, les amplificateurs AMP4150, AMP4300 et AMP4600 ont été développés pour s'adapter à toutes les installations.

Leur filtre passe-haut permet de limiter la présence des basses, pour une musique d'ambiance plus discrète, sans perte de puissance.

## 3 - Présentation de l'appareil



## 1 LED indicatrices

Ces LED donnent des indications sur l'état de l'amplificateur :

- **SIGNAL** : Indique la présence d'un signal sur l'entrée de l'amplificateur.
- **-20 dB** : Indique que le signal présent est dans la plage correcte qui garanti la meilleure qualité de son possible.
- **CLIP** : Indique que le niveau du signal présent est trop élevé.
- **PROTECT** : Indique que l'amplificateur est en mode protection pour cause de surchauffe ou de court-circuit.

### Notes :

- Il est normal que la LED PROTECT s'allume quelques secondes à la mise sous tension de l'amplificateur.
- Si la LED PROTECT reste allumée, mettez l'amplificateur hors tension, attendez qu'il refroidisse et vérifiez les câblages.
- Si à la mise sous tension elle reste allumée alors que l'amplificateur n'est pas chaud et que tous les câblages sont corrects, consultez un technicien spécialisé.

## 2 Bouton de mise sous tension

Permet de mettre l'amplificateur sous et hors tension. Lorsque l'amplificateur est sous tension, la LED POWER est allumée.

## 3 Entrée alimentation

Connectez sur cette entrée le cordon IEC fourni et reliez le au secteur après avoir vérifié la tension délivrée.

## 4 Borniers de sortie

Reliez sur ces borniers vos enceintes ou plafonniers. Utilisez les connecteurs Eurobloc livrés avec l'amplificateur pour raccorder vos enceintes ou plafonniers. Reportez vous au paragraphe suivant pour les détails de câblage.

## 5 Commutateur de tension de sortie

Permet de sélectionner la tension de sortie pour correspondre à la tension des haut-parleurs : 70V ou 100V.

## 6 Commutateur HPF

Ce commutateur permet d'activer ou de désactiver le filtre passe-haut d'entrée. La fréquence de coupure est fixée à 80Hz.

## 7 Fiches INPUT et LINK

**INPUT** : Reliez sur cette entrée une source de niveau ligne. Les entrées de l'amplificateur sont symétriques.

**LINK** : Câblée en parallèle de l'entrée INPUT, elle permet de renvoyer le signal soit vers une des autres entrées soit vers un autre appareil.

## 8 Commutateur STAND BY

Ce commutateur permet d'activer ou de désactiver la veille automatique. Plus de détail au chapitre suivant.

## 9 Potentiomètre VOL

Ce potentiomètre permet de régler le niveau du signal d'entrée de -12dB à 0dB.

## 4 - Utilisation

**ATTENTION** : Avant toute intervention sur les câblages de votre installation, assurez vous que l'amplificateur est déconnecté du secteur et que le bouton de mise sous tension est sur OFF.

### Mode veille

L'amplificateur est équipé d'un système de mise en veille.

Ce système peut être désactivé en mettant le commutateur STANDBY sur OFF.

Si aucun signal audio n'est envoyé pendant plus de 15 minutes, l'amplificateur se met en veille.

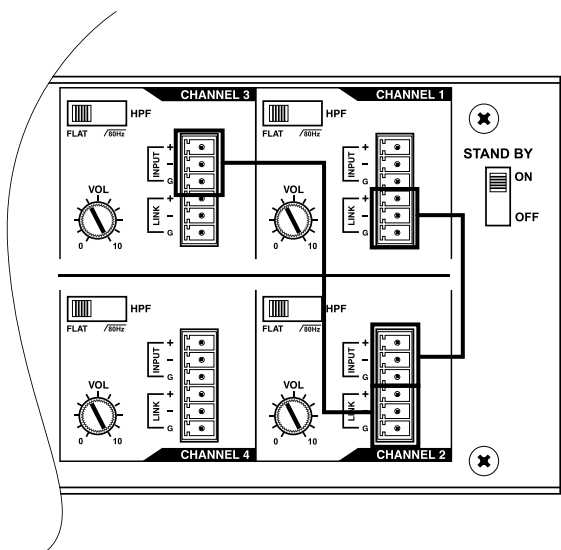
La sortie de veille se déclenche automatiquement à la réception d'un signal audio en entrée. Il y a un délai d'environ 2 secondes avant la mise sous tension de la partie puissance.

### Connecteurs d'entrée

Les entrées ligne (INPUT) et les sorties LINK sont symétriques.

Vous pouvez tout de même alimenter ces fiches avec un signal asymétrique.

Vous pouvez aussi cascader le signal d'entrée d'une voie sur une autre tel que le montre le schéma ci-dessous.



### Bornier de sortie

Pour relier vos haut-parleurs, utilisez des câbles de haute qualité.

Afin d'éviter tout court-circuit, étamez les câbles avant de les relier au bornier de sortie.

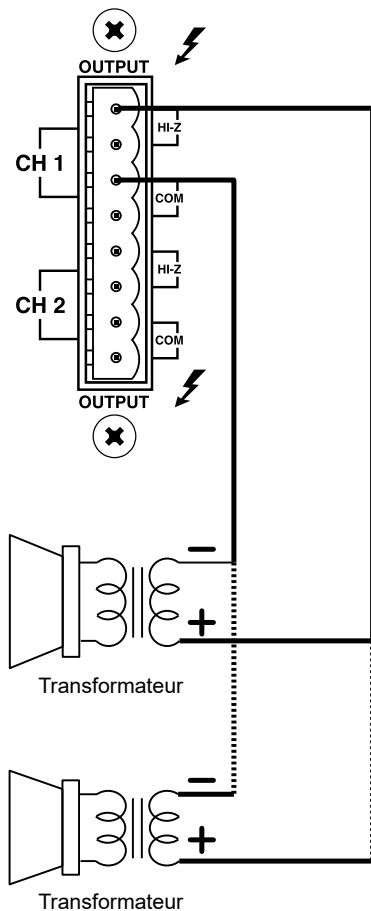
- Seules des enceintes 70/100V peuvent être raccordées.

**Attention** : il n'est absolument pas possible de raccorder des enceintes basse impédance sur l'AMP4150, l'AMP4300 et l'AMP4600.

Note : n'utilisez jamais de câble blindé pour le transport du signal de puissance.

### Câblages des sorties

Lorsque vous raccordez vos haut-parleurs à l'amplificateur prenez garde de respecter les polarités. Raccordez les haut-parleurs équipés de transformateurs aux bornes COM et HI-Z.



Enceintes ou plafonniers ligne 70/100 V

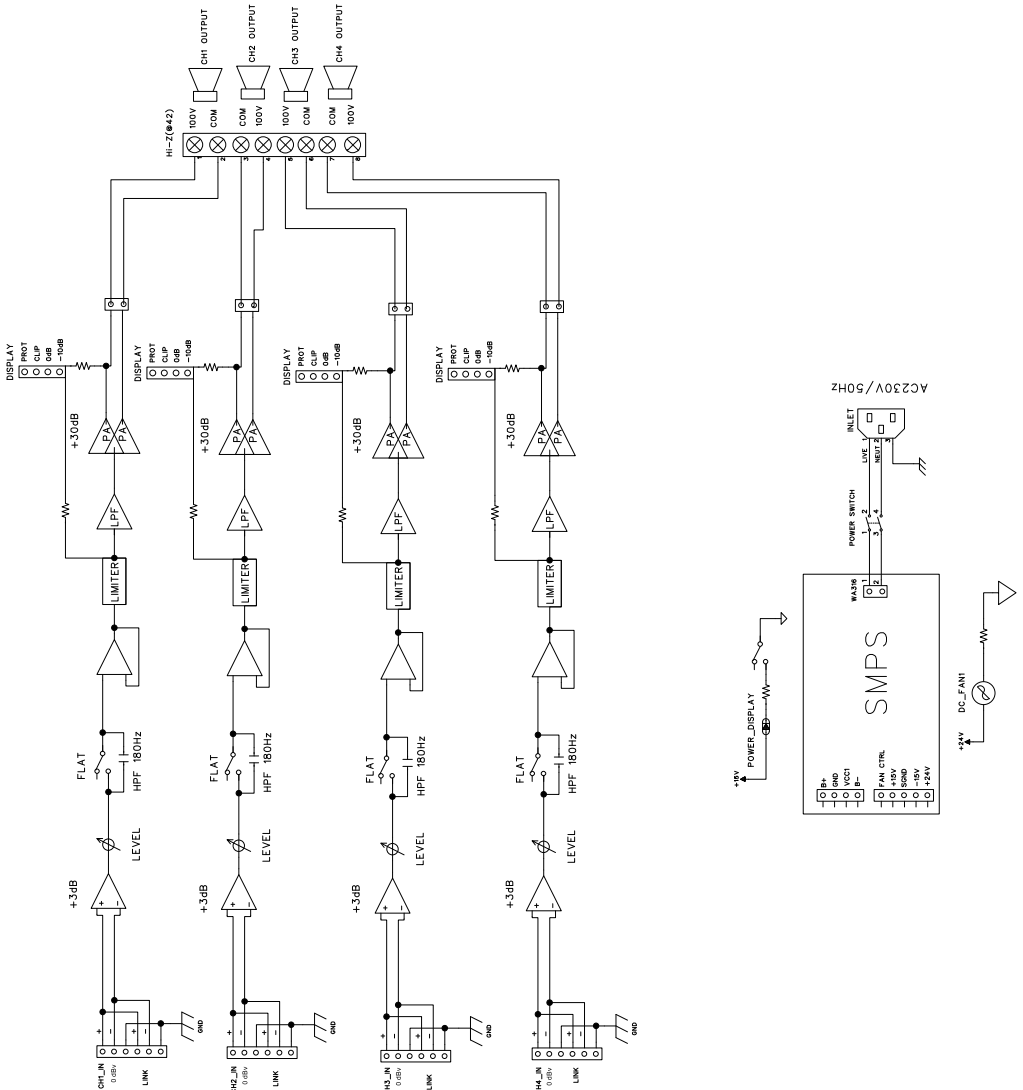


**Tension dangereuse**  
Les haut-parleurs doivent être reliés à l'amplificateur en dernier. Mettez l'amplificateur sous tension lorsque l'installation est terminée et vérifiée.



**Attention : La somme des puissances de toutes les enceintes reliées ne doit pas excéder la puissance maximale de l'amplificateur.**

# 5 - Synoptique



## 7 - Caractéristiques détaillées

CARACTÉRISTIQUES ÉLECTRIQUES						
	AMP4150		AMP4300		AMP4600	
Puissance (T.H.D 1,0%, 1KHz)	100V / 66Ω	4 x 150 W	100V / 33Ω	4 x 300 W	100V / 16Ω	4 x 600 W
Sensibilité d'entrée (INPUT et LINK) (Entrée symétrique)	0 dB / 20 KΩ					
Distorsion de croisement	Supérieure à 70 dB					
Réponse en fréquence	20 Hz - 20 KHz					
Rapport signal sur bruit	Supérieur à 100dB					
T.H.D à 1 KHz (puissance nominale)	Moins de 1%					
Alimentation	AC90-264V, 50/60Hz					
Consommation	720 Watts		1432 Watts		2777 Watts	

CARACTÉRISTIQUES PHYSIQUES	
Refroidissement	Par ventilation régulée
Température et humidité de fonctionnement	5°~35° avec 85% d'humidité max.
Dimensions (L x P x H)	483 x 420 x 88 mm
Poids net	7.9 Kg

La société AUDIOPHONY® apporte le plus grand soin à la fabrication de ses produits pour vous garantir la meilleure qualité. Des modifications peuvent donc être effectuées sans notification préalable. C'est pourquoi les caractéristiques techniques et la configuration physique des produits peuvent différer des spécifications et illustrations présentées dans ce manuel.

Pour bénéficier des dernières informations et mises à jour sur les produits AUDIOPHONY® connectez-vous sur [www.audiophony-pa.com](http://www.audiophony-pa.com)

AUDIOPHONY® est une marque de HITMUSIC S.A.S - 595 rue de la Pièce Grande - 46230 Fontanes - France