

AMP4150

AMP4300

AMP4600

4-kanaals 100 V-lijnversterkers

GEBRUIKERSHANDLEIDING

H11836/H11756/H11847 - Versie 1 / 06-2025

1 - Veiligheidsinformatie

Belangrijke veiligheidsinformatie



Dit apparaat is alleen bedoeld voor gebruik binnenshuis. Gebruik het niet in een natte of extreem koude/hete omgeving. Het niet opvolgen van deze veiligheidsinstructies kan leiden tot brand, elektrische schokken, letsel of schade aan dit product of andere eigendommen.



Elke onderhoudsprocedure moet worden uitgevoerd door een CONTEST geautoriseerde technische dienst. Basisreinigingswerkzaamheden moeten nauwkeurig worden uitgevoerd volgens onze veiligheidsinstructies.



Dit product bevat niet-geïsoleerde elektrische onderdelen. Voer geen onderhoudswerkzaamheden uit wanneer het ingeschakeld is, aangezien dit kan leiden tot elektrische schokken.

Gebruikte symbolen



Dit symbool geeft een belangrijke veiligheidsmaatregel aan.



Het symbool WAARSCHUWING duidt op een risico voor de fysieke integriteit van de gebruiker. Het product kan ook beschadigd raken.



Het VOORZICHTIG-symbool geeft aan dat er een risico is op beschadiging van het product.

Instructies en aanbevelingen

1 - Lees aandachtig:

We raden u ten zeerste aan de veiligheidsinstructies aandachtig te lezen en te begrijpen voordat u dit apparaat in gebruik neemt.

2 - Bewaar deze handleiding :

We raden ten zeerste aan om deze handleiding bij het apparaat te bewaren voor toekomstig gebruik.

3 - Dit product voorzichtig gebruiken :

We raden ten zeerste aan om alle veiligheidsinstructies in acht te nemen.

4 - Volg de instructies:

Volg alle veiligheidsinstructies zorgvuldig op om lichamelijk letsel of materiële schade te voorkomen.

5 - Vermijd water en natte locaties :

Gebruik dit product niet in de regen of in de buurt van wastafels of andere natte locaties.

6 - Installatie :

We raden u ten zeerste aan om alleen een bevestigingssysteem of steun te gebruiken die wordt aanbevolen door de fabrikant of bij dit product wordt geleverd. Volg de installatie-instructies zorgvuldig op en gebruik het juiste gereedschap. Zorg er altijd voor dat dit apparaat stevig is bevestigd om trillingen en weggliden tijdens het gebruik te voorkomen, aangezien dit kan leiden tot lichamelijk letsel.

7 - Plafond- of wandinstallatie :

Neem contact op met uw plaatselijke dealer voordat u een plafond- of wandinstallatie uitvoert.

8 - Ventilatie :

De koelopeningen zorgen voor een veilig gebruik van dit product en voorkomen elk risico op oververhitting. Blokkeer of bedek deze ventilatieopeningen niet, want dit kan leiden tot oververhitting en mogelijk lichamelijk letsel of schade aan het product. Dit product mag nooit worden gebruikt in een gesloten, niet-geventileerde ruimte zoals een flightcase of een rek, tenzij hiervoor koelopeningen zijn aangebracht.

9 - Blootstelling aan hitte :

Aanhoudend contact of nabijheid van warme oppervlakken kan oververhitting en schade aan het product veroorzaken. Houd dit product uit de buurt van warmtebronnen zoals kachels, versterkers, kookplaten, enz.



CAUTION
RISK OF ELECTRIC SHOCK
DO NOT OPEN



WAARSCHUWING: Dit toestel bevat geen onderdelen die door de gebruiker kunnen

worden gerepareerd. Open de behuizing niet en probeer zelf geen onderhoud uit te voeren. In het onwaarschijnlijke geval dat uw apparaat onderhoud nodig heeft, neem dan contact op met uw dichtstbijzijnde dealer.

Om elektrische storingen te voorkomen, mag u geen stekkerdozen, verlengsnoeren of aansluitssystemen gebruiken zonder ervoor te zorgen dat ze perfect geïsoleerd zijn en geen defecten vertonen.



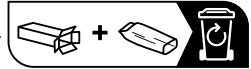
Geluidsniveaus

Onze audio-oplossingen leveren belangrijke geluidsdrukkniveaus (SPL) die schadelijk kunnen zijn voor de gezondheid bij langdurige blootstelling. Blijf niet in de buurt van werkende luidsprekers.

Uw apparaat recycleren

- Omdat HITMUSIC echt betrokken is bij het milieu, verkopen we alleen schone producten die voldoen aan ROHS.

- Als dit product het einde van zijn levensduur heeft bereikt, breng het dan naar een door de plaatselijke autoriteiten aangewezen inzamelpunt. Door uw product apart in te zamelen en te recycleren op het moment dat u het weggoet, spaart u natuurlijke hulpbronnen en zorgt u ervoor dat het wordt gerecycled op een manier die de volksgezondheid en het milieu beschermt.



10 - Elektrische voeding :

Dit product kan alleen worden gebruikt met een zeer specifieke spanning. Deze informatie staat op het etiket aan de achterkant van het product.

11 - Bescherming van netsnoeren :

Netsnoeren moeten zo worden gelegd dat er niet over gelopen kan worden en dat ze niet gekneld kunnen raken door voorwerpen die erop of ertegenaan worden geplaatst, waarbij speciale aandacht moet worden besteed aan snoeren bij kabelschoenen, stopcontacten en het punt waar ze uit de armatuur komen.

12 - Voorzorgsmaatregelen voor reiniging :

Haal de stekker uit het stopcontact voordat u het product schoonmaakt. Dit product mag alleen worden gereinigd met accessoires die worden aanbevolen door de fabrikant. Gebruik een vochtige doek om het oppervlak schoon te maken. Was dit product niet.

13 - Lange periodes van niet-gebruik :

Schakel de hoofdvoeding van het apparaat uit als u het langere tijd niet gebruikt.

14 - Indringing van vloeistoffen of voorwerpen :

Laat geen voorwerpen in dit product binnendringen, want dit kan leiden tot elektrische schokken of brand.

Mors nooit vloeistof op dit product, want dit kan in de elektronische onderdelen terechtkomen en elektrische schokken of brand veroorzaken.

15 - Dit product moet worden onderhouden wanneer :

Neem contact op met gekwalificeerd onderhoudspersoneel als :

- Het netsnoer of de stekker is beschadigd.
- Er zijn voorwerpen in het apparaat gevallen of er is vloeistof in gemorst.
- Het apparaat is blootgesteld aan regen of water.
- Het product lijkt niet normaal te werken.
- Het product is beschadigd.

16 - Inspectie/onderhoud :

Probeer zelf geen inspecties of onderhoud uit te voeren. Laat alle onderhoud over aan gekwalificeerd personeel.

17 - Gebruiksomgeving :

Omgevingstemperatuur en -vochtigheid: +5 - +35°C, de relatieve luchtvochtigheid moet lager zijn dan 85% (als de ventilatieopeningen niet geblokkeerd zijn).

Gebruik dit product niet op een niet-geventileerde, zeer vochtige of warme plaats.

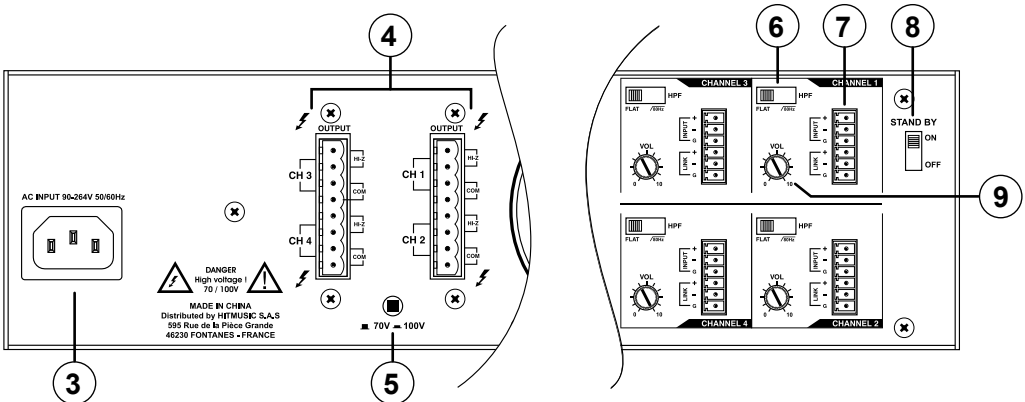
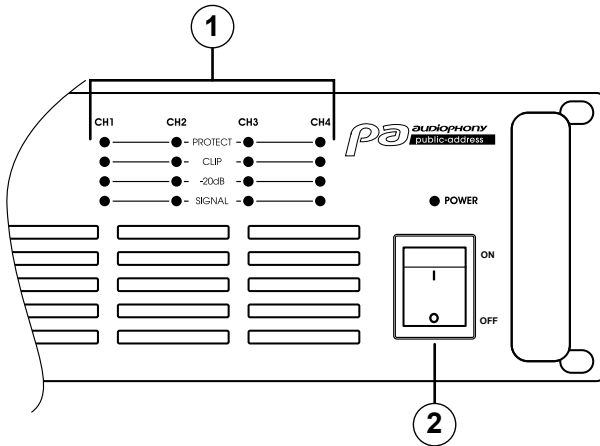
2 - Inleiding

De nieuwe versterkers AMP4150, AMP4300 en AMP4600, speciaal ontworpen voor installaties, combineren geluidskwaliteit, gebruiksgemak en eenvoudige installatie.

De versterkers AMP4150, AMP4300 en AMP4600 werken op 70 V of 100 V en zijn ontwikkeld om in alle installaties te kunnen worden ingezet.

Dankzij hun hoogdoorlaatfilter kunnen de lage tonen worden beperkt, voor een subtielere achtergrondmuziek zonder dat dit ten koste gaat van het vermogen.

3 - Overzicht van het apparaat



1 LED-indicatielampjes

Deze leds geven informatie over de status van de versterker:

- **SIGNAL:** Geeft aan dat er een signaal op de ingang van de versterker aanwezig is.
- **-20 dB:** Geeft aan dat het signaal binnen het juiste bereik ligt, wat de best mogelijke geluidskwaliteit garandeert.
- **CLIP:** Geeft aan dat het signaalniveau te hoog is.
- **PROTECT:** Geeft aan dat de versterker in de beveiligingsmodus staat vanwege oververhitting of kortsluiting.

Opmerkingen:

- Het is normaal dat het PROTECT-lampje enkele seconden gaat branden wanneer de versterker wordt ingeschakeld.
- Als het PROTECT-lampje blijft branden, schakel de versterker dan uit, wacht tot hij is afgekoeld en controleer de bedrading.
- Als het apparaat bij het inschakelen blijft branden terwijl de versterker nog niet warm is en alle aansluitingen in orde zijn, neem dan contact op met een gespecialiseerde technicus.

2 Aan/uit-knop

Hiermee kunt u de versterker in- en uitschakelen. Als de versterker is ingeschakeld, brandt het POWER-lampje.

3 Voedingsingang

Sluit de meegeleverde IEC-kabel aan op deze ingang en sluit deze aan op het lichtnet nadat u de uitgangsspanning hebt gecontroleerd.

4 Uitgangsklemmen

Sluit uw luidsprekers of plafondlampen aan op deze aansluitklemmen.

Gebruik de Eurobloc-aansluitingen die bij de versterker zijn geleverd om uw luidsprekers of plafondlampen aan te sluiten.

Raadpleeg de volgende paragraaf voor meer informatie over de bedrading.

5 Schakelaar voor uitgangsspanning

Hiermee kunt u de uitgangsspanning instellen op de spanning van de luidsprekers: 70 V of 100 V.

6 HPF-schakelaar

Met deze schakelaar kunt u het ingangshogedoorlaatfilter in- of uitschakelen.

De afsnijfrequentie is vastgesteld op 80 Hz.

7 INPUT- en LINK-aansluitingen

INPUT: Sluit op deze ingang een bron met lijnniveau aan. De ingangen van de versterker zijn gebalanceerd.

LINK: Deze aansluiting is parallel geschakeld met de INPUT-ingang en maakt het mogelijk het signaal door te sturen naar een van de andere ingangen of naar een ander apparaat.

8 STAND-BY-schakelaar

Met deze schakelaar kunt u de automatische slaapstand in- of uitschakelen. Meer informatie vindt u in het volgende hoofdstuk.

9 VOL-potentiometer

Met deze potentiometer kan het niveau van het ingangssignaal worden ingesteld van -12 dB tot 0 dB.

4 - Gebruik

LET OP: Voordat u werkzaamheden aan de bedrading van uw installatie uitvoert, moet u ervoor zorgen dat de versterker van het stroomnet is losgekoppeld en dat de aan/uit-schakelaar op OFF staat.

Slaapstand

De versterker is voorzien van een stand-by-functie.

Dit systeem kan worden uitgeschakeld door de STANDBY-schakelaar op OFF te zetten.

Als er langer dan 15 minuten geen audiosignaal wordt verzonden, schakelt de versterker over naar de stand-bymodus.

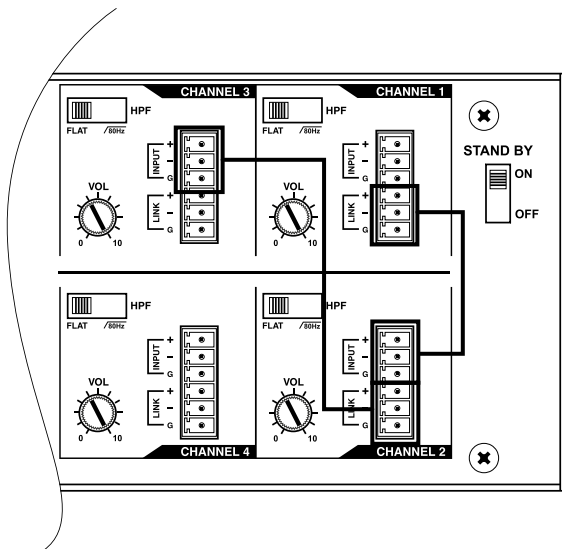
Het apparaat wordt automatisch uit de slaapstand gehaald zodra er een audiosignaal binnenkomt. Het duurt ongeveer 2 seconden voordat het vermogensgedeelte wordt ingeschakeld.

Ingangsaansluitingen

De lijningangen (INPUT) en de LINK-uitgangen zijn symmetrisch.

U kunt deze kaarten echter ook van een asymmetrisch signaal voorzien.

U kunt hetingangssignaal van het ene kanaal ook doorsturen naar een ander kanaal, zoals in het onderstaande schema te zien is.



Uitgangsklemmenblok

Gebruik kabels van hoge kwaliteit om uw luidsprekers aan te sluiten.

Om kortsluiting te voorkomen, moet u de kabels vertinnen voordat u ze op het uitgangsblok aansluit.

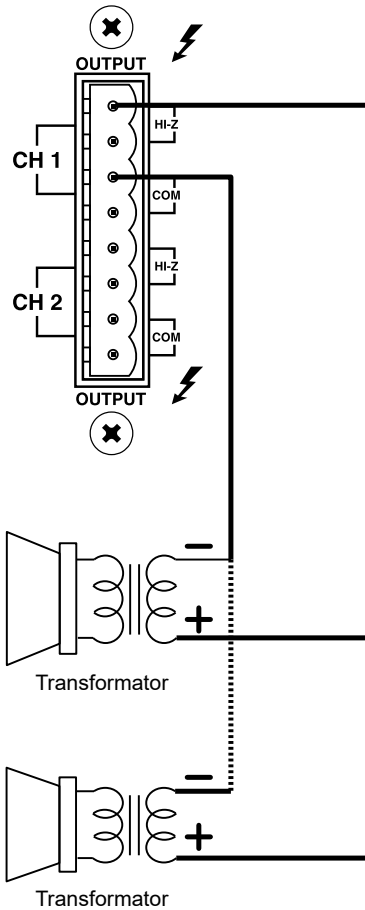
- Er mogen alleen 70/100V-luidsprekers worden aangesloten.

Let op: het is absoluut niet mogelijk om luidsprekers met een lage impedantie aan te sluiten op de AMP4150, de AMP4300 en de AMP4600.

Opmerking: gebruik nooit een afgeschermd kabel voor het doorgeven van het voedingssignaal.

Bedrading van de uitgangen

Let er bij het aansluiten van uw luidsprekers op de versterker op dat u de polariteit in acht neemt. Sluit de luidsprekers met transformatoren aan op de COM- en HI-Z-aansluitingen.



Luidsprekers of plafondlampen voor 70/100 V-systemen

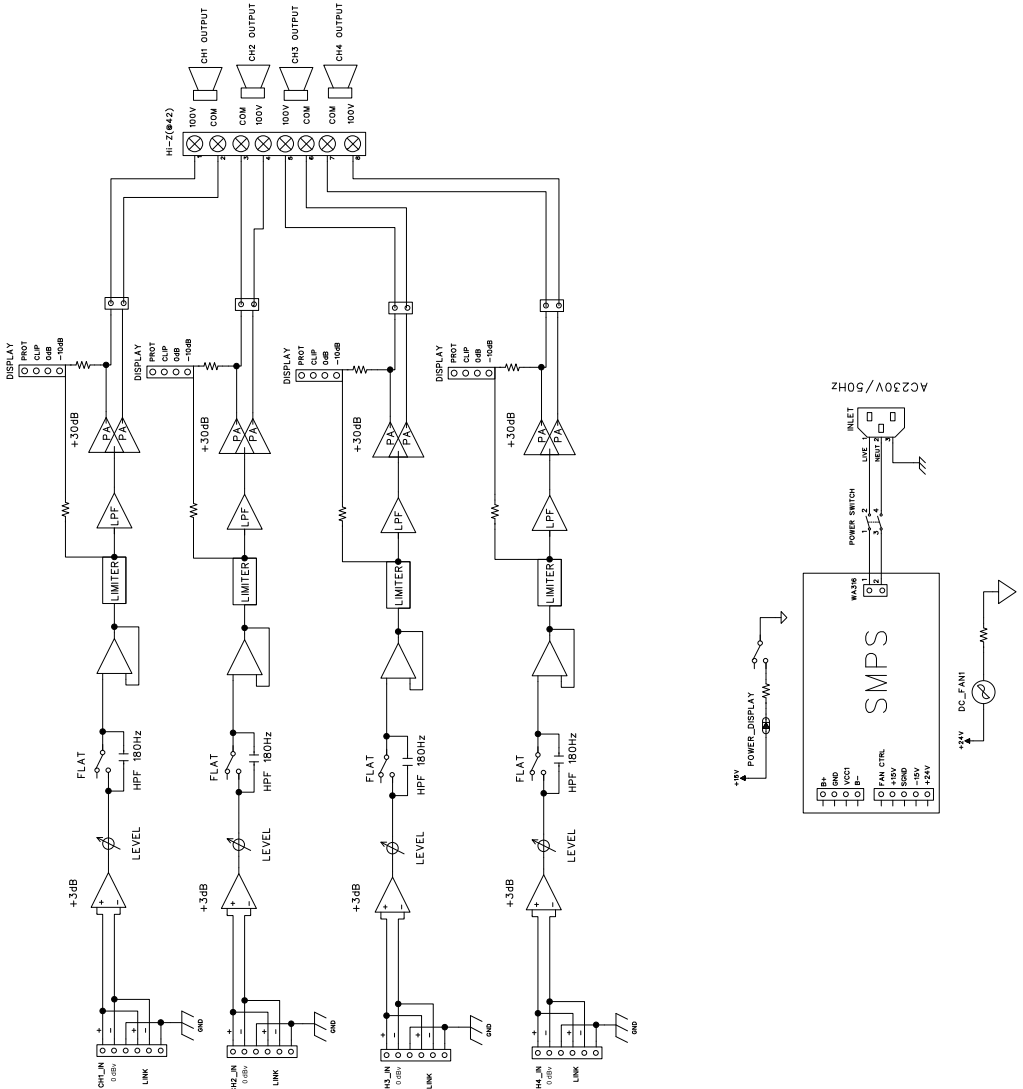


Gevaarlijke spanning
De luidsprekers moeten als laatste op de versterker worden aangesloten.
Schakel de versterker in zodra de installatie is voltooid en gecontroleerd.



Let op: het totale vermogen van alle aangesloten luidsprekers mag het maximale vermogen van de versterker niet overschrijden.

5 - Overzicht



7 - Gedetailleerde specificaties

ELEKTRISCHE KENMERKEN						
	AMP4150		AMP4300		AMP4600	
Vermogen (THD 1,0%, 1 kHz)	100 V /66 Ω	4 x 150 W	100 V /33 Ω	4 x 300 W	100 V /16 Ω	4 x 600 W
Ingangsevoeligheid (INPUT en LINK) (Symmetrische ingang)	0 dB / 20kΩ					
Kruisvorming	Meer dan 70 dB					
Frequentierespons	20 Hz - 20 kHz					
Signaal-ruisverhouding	Meer dan 100 dB					
T.H.D. bij 1 kHz (nominaal vermogen)	Minder dan 1%					
Voeding	AC 90–264 V, 50/60 Hz					
Verbruik	720 watt		1432 watt		2777 watt	

FYSIEKE KENMERKEN	
Koeling	Via geregelde ventilatie
Bedrijfstemperatuur en -vochtigheid	5°~35° bij een maximale luchtvochtigheid van 85%.
Afmetingen (B x D x H)	483 x 420 x 88 mm
Nettogewicht	7,9 kg

Omdat AUDIOPHONY® de uiterste zorg besteedt aan haar producten om ervoor te zorgen dat u alleen de best mogelijke kwaliteit krijgt, zijn onze producten onderhevig aan wijzigingen zonder voorafgaande kennisgeving. Daarom kunnen technische specificaties en de fysieke configuratie van het product afwijken van de illustraties.

Zorg ervoor dat je het laatste nieuws en updates over de AUDIOPHONY®-producten krijgt op www.audiophony-pa.com

AUDIOPHONY® is een handelsmerk van **HITMUSIC S.A.S** - 595 Rue de la Pièce Grande - 46230 FONTANES - FRANKRIJK