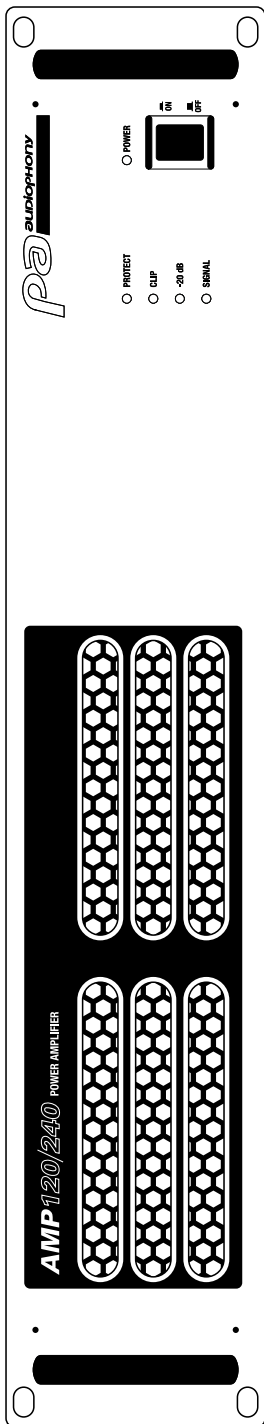


120/240W Public Address-versterker met 4 Ohm/70/100V-uitgangen



pa audiophony
public-address

AMP 120

AMP 240

GEBRUIKERSHANDLEIDING

9903 / 9904 - december 2011 Versie 1.0

1 - Veiligheidsinformatie

Belangrijke veiligheidsinformatie



Dit apparaat is alleen bedoeld voor gebruik binnenshuis. Gebruik het niet in een natte of extreem koude/hete omgeving. Het niet opvolgen van deze veiligheidsinstructies kan leiden tot brand, elektrische schokken, letsel of schade aan dit product of andere eigendommen.



Elke onderhoudsprocedure moet worden uitgevoerd door een CONTEST geautoriseerde technische dienst. Basisreinigingswerkzaamheden moeten nauwkeurig worden uitgevoerd volgens onze veiligheidsinstructies.



Dit product bevat niet-geïsoleerde elektrische onderdelen. Voer geen onderhoudswerkzaamheden uit wanneer het ingeschakeld is, aangezien dit kan leiden tot elektrische schokken.

Gebruikte symbolen



Dit symbool geeft een belangrijke veiligheidsmaatregel aan.



Het symbool WAARSCHUWING duidt op een risico voor de fysieke integriteit van de gebruiker.

Het product kan ook beschadigd raken.



Het VOORZICHTIG-symbool geeft aan dat er een risico is op beschadiging van het product.

Instructies en aanbevelingen

1 - Lees aandachtig:

We raden u ten zeerste aan de veiligheidsinstructies aandachtig te lezen en te begrijpen voordat u dit apparaat in gebruik neemt.

2 - Bewaar deze handleiding :

We raden ten zeerste aan om deze handleiding bij het apparaat te bewaren voor toekomstig gebruik.

3 - Dit product voorzichtig gebruiken :

We raden ten zeerste aan om alle veiligheidsinstructies in acht te nemen.

4 - Volg de instructies:

Volg alle veiligheidsinstructies zorgvuldig op om lichamelijk letsel of materiële schade te voorkomen.

5 - Vermijd water en natte locaties :

Gebruik dit product niet in de regen of in de buurt van wastafels of andere natte locaties.

6 - Installatie :

We raden u ten zeerste aan om alleen een bevestigingssysteem of steun te gebruiken die wordt aanbevolen door de fabrikant of bij dit product wordt geleverd. Volg de installatie-instructies zorgvuldig op en gebruik het juiste gereedschap. Zorg er altijd voor dat dit apparaat stevig is bevestigd om trillingen en wegglippen tijdens het gebruik te voorkomen, aangezien dit kan leiden tot lichamelijk letsel.

7 - Plafond- of wandinstallatie :

Neem contact op met uw plaatselijke dealer voordat u een plafond- of wandinstallatie uitvoert.

8 - Ventilatie :

De koelopeningen zorgen voor een veilig gebruik van dit product en voorkomen elk risico op oververhitting.

Blokkeer of bedek deze ventilatieopeningen niet, want dit kan leiden tot oververhitting en mogelijk lichamelijk letsel of schade aan het product. Dit product mag nooit worden gebruikt in een gesloten, niet-geventileerde ruimte zoals een flightcase of een rek, tenzij hiervoor koelopeningen zijn aangebracht.

9 - Blootstelling aan hitte :

Aanhoudend contact of nabijheid van warme oppervlakken kan oververhitting en schade aan het product veroorzaken. Houd dit product uit de buurt van warmtebronnen zoals kachels, versterkers, kookplaten, enz.



CAUTION
RISK OF ELECTRIC SHOCK
DO NOT OPEN



WAARSCHUWING: Dit toestel bevat geen onderdelen die door de gebruiker kunnen

worden gerepareerd. Open de behuizing niet en probeer zelf geen onderhoud uit te voeren. In het onwaarschijnlijke geval dat uw apparaat onderhoud nodig heeft, neem dan contact op met uw dichtstbijzijnde dealer.

Om elektrische storingen te voorkomen, mag u geen stekkerdozen, verlengsnoeren of aansluitssystemen gebruiken zonder ervoor te zorgen dat ze perfect geïsoleerd zijn en geen defecten vertonen.



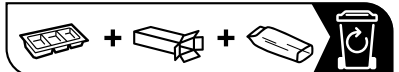
Geluidsniveaus

Onze audio-oplossingen leveren belangrijke geluidsdruk-niveaus (SPL) die schadelijk kunnen zijn voor de gezondheid bij langdurige blootstelling. Blijf niet in de buurt van werkende luidsprekers.

Uw apparaat recyclen

- Omdat HITMUSIC echt betrokken is bij het milieu, verkopen we alleen schone producten die voldoen aan ROHS.

- Als dit product het einde van zijn levensduur heeft bereikt, breng het dan naar een door de plaatselijke autoriteiten aangewezen inzamelpunt. Door uw product apart in te zamelen en te recycelen op het moment dat u het weggooit, spaart u natuurlijke hulpbronnen en zorgt u ervoor dat het wordt gerecycled op een manier die de volksgezondheid en het milieu beschermt.



10 - Elektrische voeding :

Dit product kan alleen worden gebruikt met een zeer specifieke spanning. Deze informatie staat op het etiket aan de achterkant van het product.

11 - Bescherming van netsnoeren:

Netsnoeren moeten zo worden gelegd dat er niet over gelopen kan worden en dat ze niet gekneld kunnen raken door voorwerpen die erop of ertegenaan worden geplaatst, waarbij speciale aandacht moet worden besteed aan snoeren bij kabelschoenen, stopcontacten en het punt waar ze uit de armatuur komen.

12 - Voorzorgsmaatregelen voor reiniging :

Haal de stekker uit het stopcontact voordat u het product schoonmaakt. Dit product mag alleen worden gereinigd met accessoires die worden aanbevolen door de fabrikant. Gebruik een vochtige doek om het oppervlak schoon te maken. Was dit product niet.

13 - Lange perioden van niet-gebruik :

Schakel de hoofdvoeding van het apparaat uit als u het langere tijd niet gebruikt.

14 - Indringing van vloeistoffen of voorwerpen :

Laat geen voorwerpen in dit product binnendringen, want dit kan leiden tot elektrische schokken of brand.

Mors nooit vloeistof op dit product, want dit kan in de elektronische onderdelen terechtkomen en elektrische schokken of brand veroorzaken.

15 - Dit product moet worden onderhouden wanneer :

Neem contact op met gekwalificeerd onderhoudspersoneel als :

- Het netsnoer of de stekker is beschadigd.
- Er zijn voorwerpen in het apparaat gevallen of er is vloeistof in gemorst.
- Het apparaat is blootgesteld aan regen of water.
- Het product lijkt niet normaal te werken.
- Het product is beschadigd.

16 - Inspectie/onderhoud :

Probeer zelf geen inspecties of onderhoud uit te voeren. Laat alle onderhoud over aan gekwalificeerd personeel.

17 - Gebruiksomgeving :

Omgevingstemperatuur en -vochtigheid: +5 - +35°C, de relatieve luchtvochtigheid moet lager zijn dan 85% (als de ventilatieopeningen niet geblokkeerd zijn).

Gebruik dit product niet op een niet-geventileerde, zeer vochtige of warme plaats.

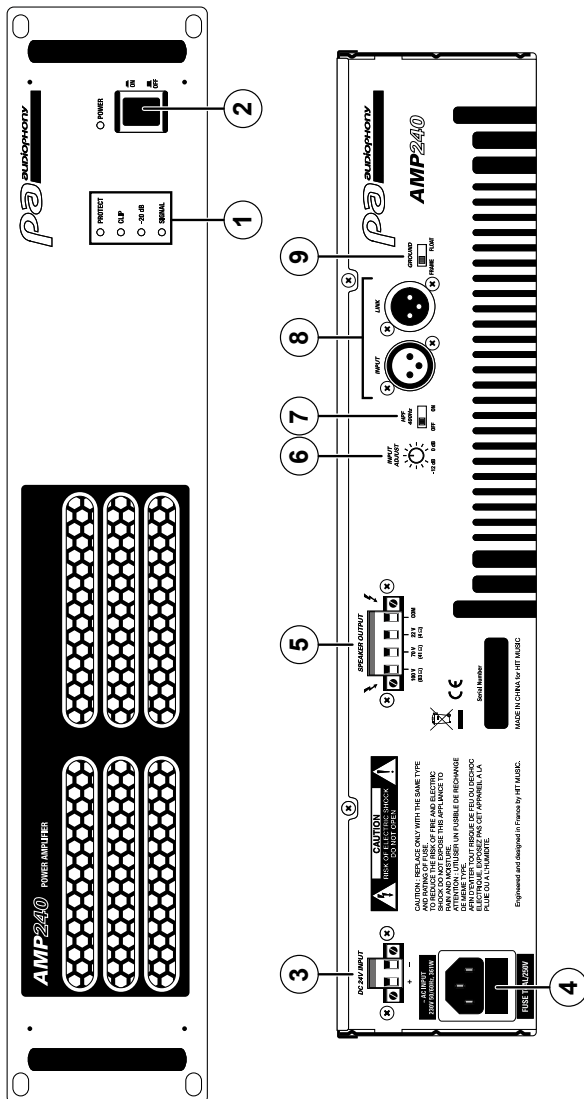
2 - Inleiding

De nieuwe serie AMP-versterkers is bedoeld voor permanente installaties en combineert geluidskwaliteit met gebruiksgemak.

Deze versterkers zijn ontwikkeld voor elke installatie: lage impedantie, 70 of 100 V, ze passen zich aan uw behoeften aan.

Met hun hoogdoorlaatfilter kun je bassen beperken en subtiele achtergrondmuziek creëren, zonder vermogens- of kwaliteitsverlies.

3 - Presentatie



1 Indicatieleds

Deze LED's geven de status van het apparaat aan:

- **SIGNAL:** Geeft een inkomend signaal aan.
- **-20 dB:** Geeft aan dat het signaal zich in het best mogelijke bereik bevindt, voor een optimale geluidskwaliteit.
- **CLIP:** Geeft aan dat het geluidsniveau van het signaal te hoog is.
- **PROTECT:** Geeft aan dat de versterker in de beveiligingsmodus staat vanwege oververhitting of kortsluiting.

Opmerkingen :

- De PROTECT LED moet altijd oplichten wanneer je het apparaat activeert.
- Als de PROTECT LED blijft branden, schakel de versterker dan uit, wacht tot hij afgekoeld is en controleer de bedrading.
- Als deze LED blijft branden en de vorige instructies zijn opgevolgd, neem dan contact op met een gekwalificeerde technicus.

2 Stroomschakelaar

Hiermee kun je het apparaat AAN/UIT zetten. De AAN/UIT-LED brandt wanneer het apparaat is geactiveerd.

3 aansluiting 24V DC

De AMP120/240 versterkers kunnen op openbare plaatsen worden gebruikt als omroepinstallatie. Om te voorkomen dat ze worden uitgeschakeld bij stroomuitval, zijn ze voorzien van een 24V noodstroomingang.

4 Stroomingang met zekering

Sluit hier het meegeleverde IEC-snoer aan en sluit het aan op een stopcontact nadat u hebt gecontroleerd of de geleverde spanning compatibel is met uw apparaat.

Zekeringen	
AMP120	T3.15AL / 250V
AMP240	T6.3AL / 250V

5 Uitgangen

Sluit hier je luidsprekers of inbouwuidsprekers aan. Deze aansluitklemmen kunnen op verschillende manieren worden gebruikt, afhankelijk van je installatie. Raadpleeg het volgende hoofdstuk voor meer informatie over de verschillende soorten installaties.

6 INPUT ADJUST-regelknop

Hiermee kun je het binnenkomende signaal aanpassen van -12dB tot 0dB.

7 HPF-schakelaar

Met deze schakelaar kun je het hoogdoorlaatfilter activeren of deactiveren. Activeer dit filter wanneer u brom- of zoemgeluiden opmerkt.

8 INPUT- en LINK-aansluitingen

INPUT: Sluit hier een line-level bron aan.

LINK: Hiermee kunt u het signaal naar een ander apparaat sturen.

9 GRONDschakelaar

Hiermee kun je de behuizing verbinden met de aarde. Wanneer een "snurkend" geluid in de buurt van 50Hz verschijnt, zet u deze schakelaar op FLOAT.

4 - Aan de slag

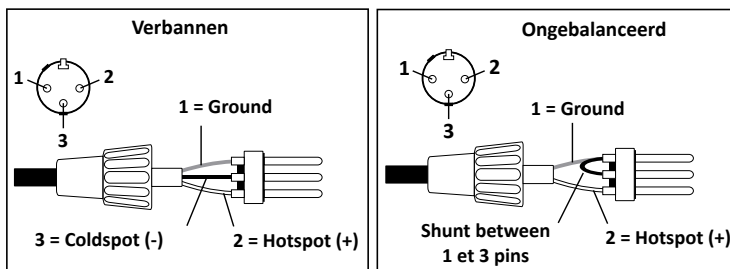
WAARSCHUWING: Zorg ervoor dat de versterker niet is aangesloten op een stopcontact en dat de aan/uitschakelaar op OFF staat voordat u kabels gaat leggen.

Ingangsconnector

De INPUT- en LINE-aansluitingen zijn gebalanceerd.

Ze kunnen ook ongebalanceerde signalen ontvangen.

Hieronder vind je het bedradingsprincipe van dergelijke connectoren.



Uitgang

Gebruik kabels van hoge kwaliteit om uw luidsprekers aan te sluiten.

Om kortsluiting te voorkomen, moet u de kabels vertinnen voordat u ze aansluit op de uitgangsaansluiting.

Hieronder vindt u een tabel met de afstanden tussen de versterker en de luidsprekers en de kabeldoorsneden om kwaliteitsverlies van het signaal te voorkomen.

Afstand	Sectie
Tot 8 m	1,5 mm ²
Tussen 8 en 12 m	2 mm ²
Tussen 12 en 18 m	3,5 mm ²
Tussen 18 en 30 m	5 mm ²
Tussen 30 en 45 m	8,5 mm ²
Tussen 45 en 60 m	13 mm ²

Opmerking: Gebruik nooit afgeschermd kabel om versterkte signalen te transporteren.

Bedrading en impedanties

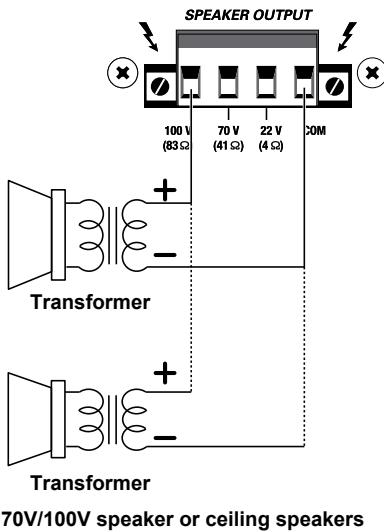
Zorg ervoor dat u de polariteit respecteert wanneer u uw luidsprekers aansluit op uw versterker. Sluit de luidsprekers met transformator aan op de COM, 100V of 70V aansluitingen, afhankelijk van het type transformator.

Sluit je 4 Ohms luidsprekers aan op de COM en 4 Ohms aansluitingen.

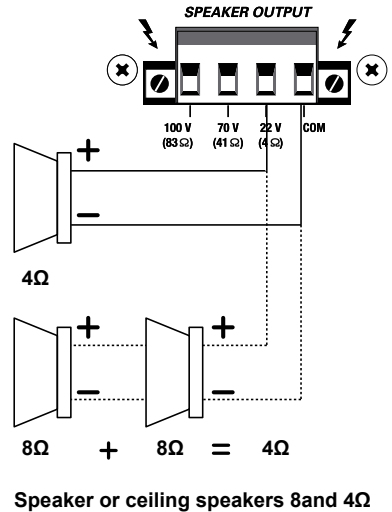
De onderstaande tabel geeft je meer informatie over spanningen en impedanties van elke aansluitklem.

AMP120	4 Ohm / 22V	41 Ohm / 70V	83 Ohm / 100V
AMP240	4 Ohm / 31V	21 Ohm / 70V	41 Ohm / 100V

70 of 100V bedrading



4 Ohm bedrading



Gevaarlijk voltage
Luidsprekers moeten als laatste worden aangesloten op de versterker. Zet de versterker aan als de installatie voltooid en grondig gecontroleerd is.



Let op: Uw luidsprekers of inbouwluidsprekers mogen geen lagere impedantie hebben dan 4Ω.

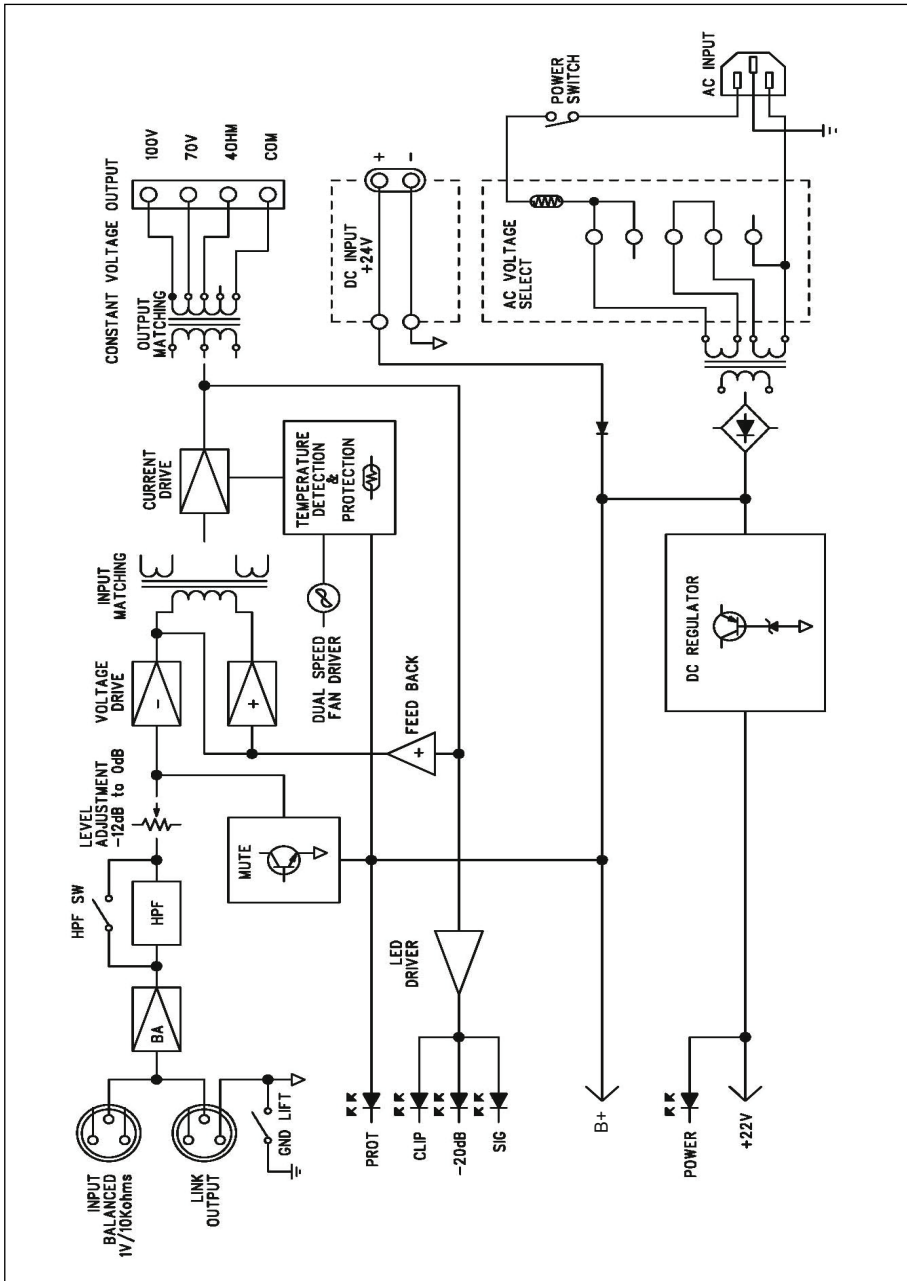


Let op: De som van alle aangesloten luidsprekers mag het maximale vermogen van je versterker niet overschrijden.



Let op: Sluit nooit 4 Ohms luidsprekers en luidsprekers met transformatoren tegelijkertijd aan.

5 - Synoptisch



7 - Technische specificaties

	AMP120	AMP240
ELEKTRISCHE SPECIFICATIES		
Stroom (T.H.D 1,0%, 1KHz)	120 WattΩ	240 watt
Versterkingsinstellingen	-12 dB ~ 0 dB	
Invoergevoeligheid (Gebalanceerde ingang)	1.0 +/- 0,1 Vrms / 10 KΩ	
Hoogdoorlaatfilter (400 Hz)	- 3 dB	
Frequentierespons	70 Hz - 18 KHz (+1,5dB / -3dB)	
Signaal/ruisverhouding	Hoger dan 90 dB	
T.H.D bij half vermogen en 1 KHz	Lager dan 1%	
Uitgangsspanningen en impedanties	4Ω/ 22V	4Ω/ 31V
	41Ω/ 70V	21Ω/ 70V
	83Ω/ 100V	41Ω/ 100V
Stroomverbruik bij 1/8 van max. vermogen	185 Watts	361 watt
Stroomvoorziening	100V~240V AC, 50/60Hz en/of 24V DC	

FYSIEKE SPECIFICATIES		
Koelsysteem	Ventilatoren	
Bedrijfstemperatuur en vochtigheid	0°~40° met max. 95% luchtvochtigheid.	
Afmetingen (B x D x H)	482 x 340 x 88 mm	
Nettogewicht	11.65 kg	13.87 kg

Omdat AUDIOPHONY® de uiterste zorg besteedt aan haar producten om ervoor te zorgen dat u alleen de best mogelijke kwaliteit krijgt, zijn onze producten onderhevig aan wijzigingen zonder voorafgaande kennisgeving. Daarom kunnen technische specificaties en de fysieke configuratie van het product afwijken van de illustraties.

Zorg ervoor dat je het laatste nieuws en updates over de AUDIOPHONY®-producten krijgt op www.audiophony-pa.com
AUDIOPHONY® is een handelsmerk van HITMUSIC S.A.S - 595 Rue de la Pièce Grande - 46230 FONTANES - FRANKRIJK

