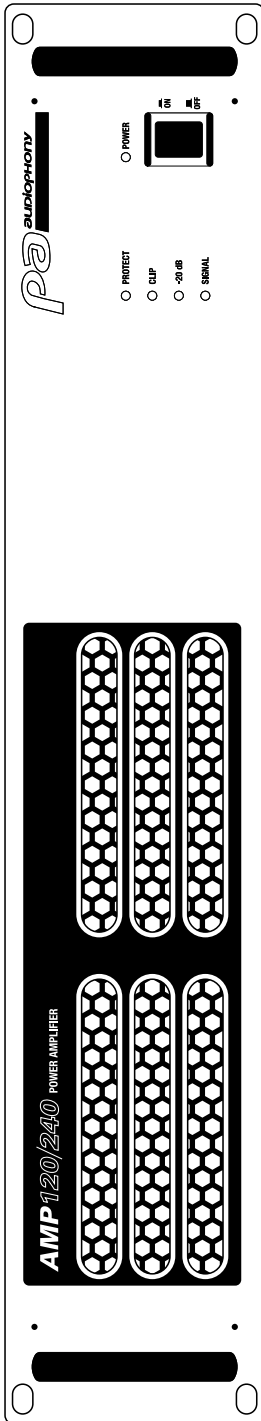


120/240 W Beschallungsverstärker mit 4 Ohm/70/100 V Ausgängen



pa audiophony
public-address

AMP 120

AMP 240

BENUTZERHANDBUCH

9903 / 9904 - Dezember 2011 Version 1.0

1 - Sicherheitshinweise

Wichtige Sicherheitsinformationen



Dieses Gerät ist nur für die Verwendung in Innenräumen vorgesehen. Verwenden Sie es nicht in feuchten oder extrem kalten/heißten Räumen. Die Nichtbeachtung dieser Sicherheitshinweise kann zu Bränden, elektrischen Schlägen, Verletzungen oder Schäden an diesem Produkt oder anderen Gegenständen führen.



Alle Wartungsarbeiten müssen von einem von CONTEST autorisierten technischen Dienst durchgeführt werden. Bei grundlegenden Reinigungsarbeiten sind unsere Sicherheitshinweise genau zu beachten.



Dieses Produkt enthält nicht isolierte elektrische Komponenten. Führen Sie keine Wartungsarbeiten durch, wenn das Gerät eingeschaltet ist, da dies zu einem Stromschlag führen kann.

Verwendete Symbole



Dieses Symbol weist auf eine wichtige Sicherheitsvorkehrung hin.



Das Symbol WARNUNG weist auf eine Gefahr für die körperliche Unversehrtheit des Benutzers hin. Außerdem kann das Produkt beschädigt werden.



Das Symbol VORSICHT weist auf die Gefahr einer Beschädigung des Produkts hin.

Anweisungen und Empfehlungen

1 - Bitte sorgfältig lesen:

Wir empfehlen Ihnen dringend, die Sicherheitshinweise sorgfältig zu lesen und zu verstehen, bevor Sie das Gerät in Betrieb nehmen.

2 - Bitte bewahren Sie diese Anleitung auf:

Es wird dringend empfohlen, diese Anleitung zum späteren Nachschlagen bei dem Gerät aufzubewahren.

3 - Bedienen Sie dieses Produkt sorgfältig:

Wir empfehlen dringend, alle Sicherheitshinweise zu beachten.

4 - Befolgen Sie die Anweisungen:

Bitte befolgen Sie alle Sicherheitshinweise sorgfältig, um Körperverletzungen oder Sachschäden zu vermeiden.

5 - Vermeiden Sie Wasser und feuchte Orte:

Verwenden Sie dieses Produkt nicht bei Regen, in der Nähe von Waschbecken oder anderen feuchten Orten.

6 - Einbau:

Wir empfehlen Ihnen dringend, nur ein vom Hersteller empfohlenes oder mit diesem Produkt geliefertetes Befestigungssystem oder eine Halterung zu verwenden. Befolgen Sie sorgfältig die Montageanweisungen und verwenden Sie die geeigneten Werkzeuge. Achten Sie immer darauf, dass das Gerät gut befestigt ist, um Vibrationen und Verrutschen während des Betriebs zu vermeiden, da dies zu körperlichen Verletzungen führen kann.

7 - Belüftung:

Die Belüftungsöffnungen sorgen für eine sichere Nutzung dieses Produkts und vermeiden das Risiko einer Überhitzung.

Blockieren oder verdecken Sie diese Lüftungsöffnungen nicht, da dies zu Überhitzung und möglichen Verletzungen oder Produktschäden führen kann. Dieses Produkt sollte niemals in einem geschlossenen, unbelüfteten Bereich, wie z. B. einem Flightcase oder einem Rack, betrieben werden, es sei denn, es sind Kühlungsöffnungen für diesen Zweck vorgesehen.

8 - Hitzeeinwirkung:

Anhaltender Kontakt oder die Nähe zu warmen Oberflächen kann zu Überhitzung und Produktschäden führen. Bitte halten Sie dieses Produkt von Wärmequellen wie Heizungen, Verstärkern, Kochplatten usw. fern.

CAUTION
RISK OF ELECTRIC SHOCK
DO NOT OPEN

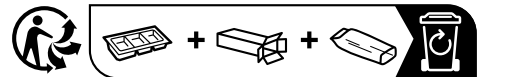
WARNUNG: Dieses Gerät enthält keine vom Benutzer zu wartenden Teile. Öffnen Sie das Gehäuse nicht und versuchen Sie nicht, es selbst zu warten. Sollte Ihr Gerät dennoch einmal gewartet werden müssen, wenden Sie sich bitte an Ihren Händler.
Um elektrische Fehlfunktionen zu vermeiden, verwenden Sie bitte keine Mehrfachsteckdosen, Netzkabelverlängerungen oder Verbindungssysteme, ohne sicherzustellen, dass diese perfekt isoliert sind und keinen Defekt aufweisen.

Schallpegel

Unsere Audiolösungen liefern hohe Schalldruckpegel (SPL), die bei längerer Einwirkung gesundheitsschädlich sein können. Bitte halten Sie sich nicht in der Nähe der in Betrieb befindlichen Lautsprecher auf.

Recycling Ihres Geräts

- Da HITMUSIC sich sehr für die Umwelt einsetzt, vertreiben wir nur saubere, ROHS-konforme Produkte.
- Bringen Sie dieses Produkt am Ende seiner Lebensdauer zu einer von den örtlichen Behörden bestimmten Sammelstelle. Die getrennte Sammlung und das Recycling Ihres Produkts zum Zeitpunkt der Entsorgung tragen dazu bei, die natürlichen Ressourcen zu schonen und sicherzustellen, dass es auf eine Weise recycelt wird, die die menschliche Gesundheit und die Umwelt schützt.



9 - Elektrische Energieversorgung:

Dieses Produkt kann nur mit einer ganz bestimmten Spannung betrieben werden. Diese Informationen sind auf dem Etikett auf der Rückseite des Geräts angegeben.

10 - Schutz des Netzkabels:

Die Stromkabel sollten so verlegt werden, dass man nicht auf sie tritt oder sie durch Gegenstände, die darauf oder dagegen gestellt werden, eingeklemmt werden können.

11 - Vorsichtsmaßnahmen bei der Reinigung:

Ziehen Sie den Netzstecker, bevor Sie mit der Reinigung beginnen. Dieses Gerät sollte nur mit dem vom Hersteller empfohlenen Zubehör gereinigt werden. Verwenden Sie zur Reinigung der Oberfläche ein feuchtes Tuch. Waschen Sie das Gerät nicht.

12 - Lange Zeiträume der Nichtnutzung:

Trennen Sie das Gerät bei längerer Nichtbenutzung vom Stromnetz.

13 - Eindringen von Flüssigkeiten oder Gegenständen:

Achten Sie darauf, dass keine Gegenstände in das Gerät eindringen, da dies zu einem elektrischen Schlag oder Brand führen kann.

Verschütten Sie keine Flüssigkeiten über das Gerät, da diese in die elektronischen Bauteile eindringen und zu einem elektrischen Schlag oder Brand führen können.

14 - Dieses Produkt sollte gewartet werden, wenn:

Wenden Sie sich bitte an das qualifizierte Servicepersonal, wenn:

- Das Netzkabel oder der Stecker ist beschädigt.
- Gegenstände sind heruntergefallen oder es ist Flüssigkeit in das Gerät eingedrungen.
- Das Gerät ist Regen oder Wasser ausgesetzt gewesen.
- Das Produkt scheint nicht normal zu funktionieren.
- Das Produkt ist beschädigt worden.

15 - Inspektion/Wartung:

Versuchen Sie bitte nicht, das Gerät selbst zu inspizieren oder zu warten. Überlassen Sie alle Wartungsarbeiten qualifiziertem Personal.

16 - Betriebsumgebung:

Umgebungstemperatur und Luftfeuchtigkeit: +5 - +35°C, relative Luftfeuchtigkeit muss weniger als 85% betragen (wenn die Lüftungsöffnungen nicht blockiert sind).

Betreiben Sie dieses Produkt nicht an einem unbelüfteten, sehr feuchten oder warmen Ort.

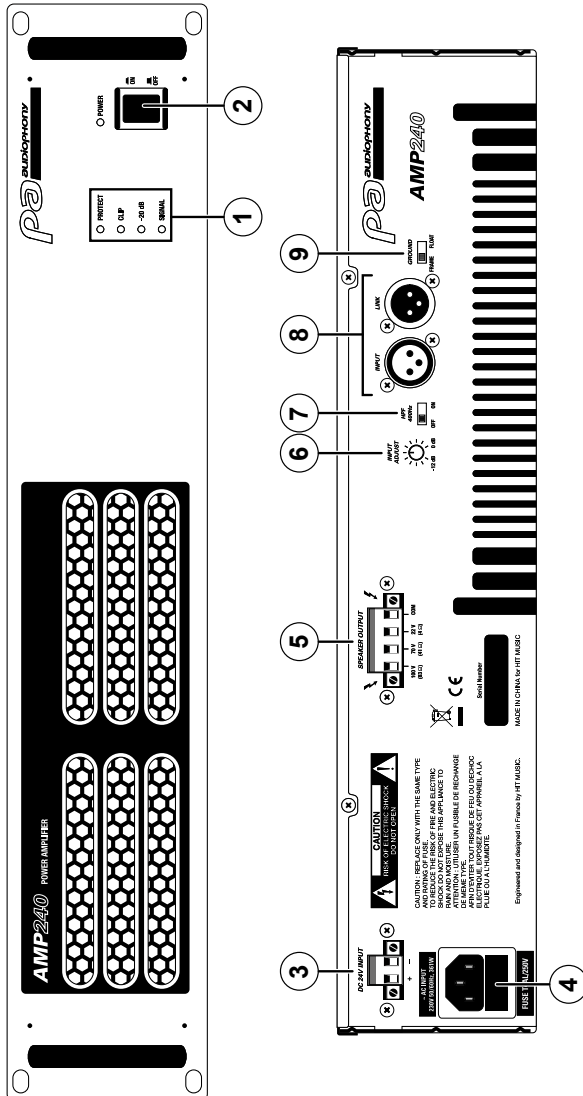
2 - Einleitung

Die neue AMP-Verstärkereihe ist für Festinstallationen gedacht und verbindet Klangqualität mit Benutzerfreundlichkeit.

Diese Verstärker wurden entwickelt, um sich an jede Installation anzupassen: niedrige Impedanz, 70 oder 100 V, sie passen sich Ihren Bedürfnissen an.

Ihr Hochpassfilter ermöglicht es Ihnen, Bässe zu begrenzen und subtile Hintergrundmusik zu erzeugen, ohne Leistungs- oder Qualitätsverluste.

3 - Präsentation



1 Indikator-LEDs

Diese LEDs zeigen den Status Ihres Geräts an:

- **SIGNAL:** Zeigt ein eingehendes Signal an.
- **-20 dB:** Zeigt an, dass sich das Signal im bestmöglichen Bereich befindet, um eine optimale Klangqualität zu erzielen.
- **CLIP:** Zeigt an, dass der Schallpegel des Signals zu hoch ist.
- **PROTECT:** Zeigt an, dass sich der Verstärker aufgrund von Überhitzung oder Kurzschlüssen im Schutzmodus befindet.

Anmerkungen :

- Die PROTECT-LED sollte bei der Aktivierung Ihres Geräts immer aufleuchten.
- Wenn die PROTECT-LED weiterhin leuchtet, schalten Sie den Verstärker aus, warten Sie, bis er abgekühlt ist, und überprüfen Sie die Verkabelung.
- Wenn diese LED weiterhin leuchtet und die vorherigen Anweisungen befolgt wurden, wenden Sie sich bitte an einen qualifizierten Techniker.

2 Netzschalter

Hier können Sie Ihr Gerät ein- und ausschalten. Die POWER-LED leuchtet, wenn Ihr Gerät aktiviert ist.

3 24V DC Anschluss

Die Verstärker AMP120/240 können an öffentlichen Plätzen als Beschallungsanlagen eingesetzt werden. Um zu verhindern, dass sie bei einem Stromausfall deaktiviert werden, verfügen sie über einen 24V-Notstromeingang.

4 Stromeingang mit Sicherung

Schließen Sie hier das mitgelieferte IEC-Kabel an und verbinden Sie es mit einer Steckdose, nachdem Sie sichergestellt haben, dass die gelieferte Spannung mit Ihrem Gerät kompatibel ist.

Sicherungen	
AMP120	T3.15AL / 250V
AMP240	T6.3AL / 250V

5 Ausgangsklemmen

Schließen Sie hier Ihre Lautsprecher oder Einbaulautsprecher an.

Diese Terminals können je nach Installation auf verschiedene Weise verwendet werden.

Im nächsten Kapitel finden Sie weitere Einzelheiten zu

den verschiedenen Arten von Anlagen.

6 INPUT ADJUST-Drehknopf

Ermöglicht die Einstellung des Eingangssignals von -12 dB bis 0 dB.

7 HPF-Schalter

Mit diesem Schalter können Sie den Hochpassfilter aktivieren oder deaktivieren. Aktivieren Sie diesen Filter, wenn Sie Brumm- oder Summengeräusche wahrnehmen.

8 INPUT- und LINK-Buchsen

INPUT: Hier wird eine Line-Pegel-Quelle angeschlossen.

LINK: Ermöglicht es Ihnen, das Signal an ein anderes Gerät zu senden.

9 GROUND Schalter

Ermöglicht den Anschluss des Gehäuses an die Erde. Wenn ein "schnarchendes" Geräusch in der Nähe von 50 Hz auftritt, stellen Sie diesen Schalter auf FLOAT.

4 - Erste Schritte

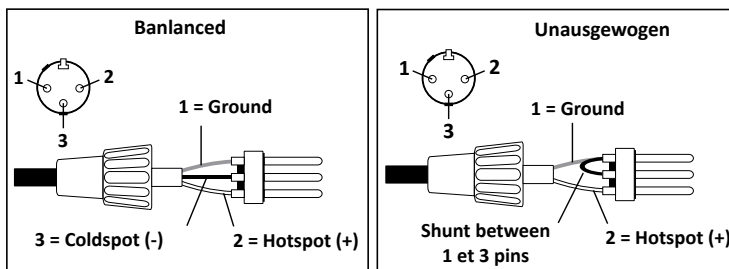
ACHTUNG: Vergewissern Sie sich vor der Verkabelung, dass der Verstärker nicht an eine Steckdose angeschlossen ist und der Netzschalter auf OFF steht.

Eingangsstecker

Die INPUT- und LINE-Buchsen sind symmetrisch.

Sie können auch unsymmetrische Signale empfangen.

Nachstehend finden Sie das Verdrahtungsprinzip solcher Steckverbinder.



Ausgangsklemme

Bitte verwenden Sie für den Anschluss Ihrer Lautsprecher hochwertige Kabel.

Um Kurzschlüsse zu vermeiden, verzinnen Sie bitte die Kabel, bevor Sie sie an die Ausgangsklemme anschließen.

Nachfolgend finden Sie eine Tabelle, in der die Abstände zwischen Verstärker und Lautsprechern sowie die Kabelabschnitte angegeben sind, um Verluste der Signalqualität zu vermeiden.

Entfernung	Abschnitt
Bis zu 8 m	1,5 mm ²
Zwischen 8 und 12 m	2 mm ²
Zwischen 12 und 18 m	3,5 mm ²
Zwischen 18 und 30 m	5 mm ²
Zwischen 30 und 45 m	8,5 mm ²
Zwischen 45 und 60 m	13 mm ²

Hinweis: Verwenden Sie niemals abgeschirmte Kabel, um verstärkte Signale zu übertragen.

Verdrahtung und Impedanzen

Achten Sie beim Anschluss Ihrer Lautsprecher an Ihren Verstärker auf die Polarität.

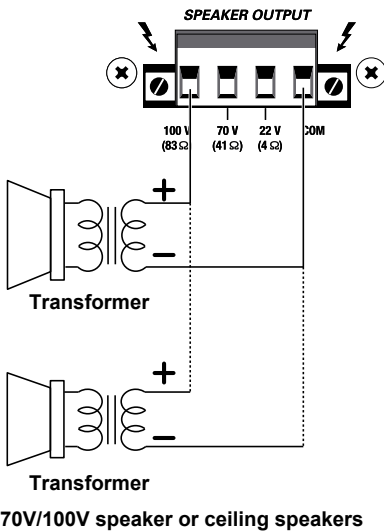
Schließen Sie die mit Transformatoren ausgestatteten Lautsprecher an die Klemmen COM, 100V oder 70V an, je nach Typ des Transformators.

Schließen Sie Ihre 4-Ohm-Lautsprecher an die Klemmen COM und 4 Ohm an.

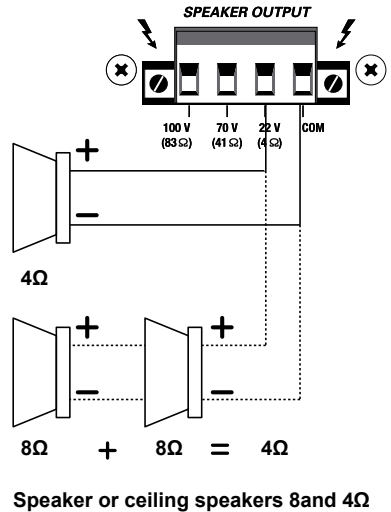
In der nachstehenden Tabelle finden Sie weitere Informationen zu den Spannungen und Impedanzen der einzelnen Klemmen.

AMP120	4 Ohm / 22V	41 Ohm / 70V	83 Ohm / 100V
AMP240	4 Ohm / 31V	21 Ohm / 70V	41 Ohm / 100V

70 oder 100V Verdrahtung



4-Ohm-Verkabelung



Gefährliche Spannung
Die Lautsprecher müssen zuletzt an den Verstärker angeschlossen werden.



Schalten Sie den Verstärker ein, wenn die Installation abgeschlossen ist und sorgfältig überprüft wurde.



Achtung! Ihre Lautsprecher oder Einbaulautsprecher dürfen keine geringere Impedanz als 4Ω haben.

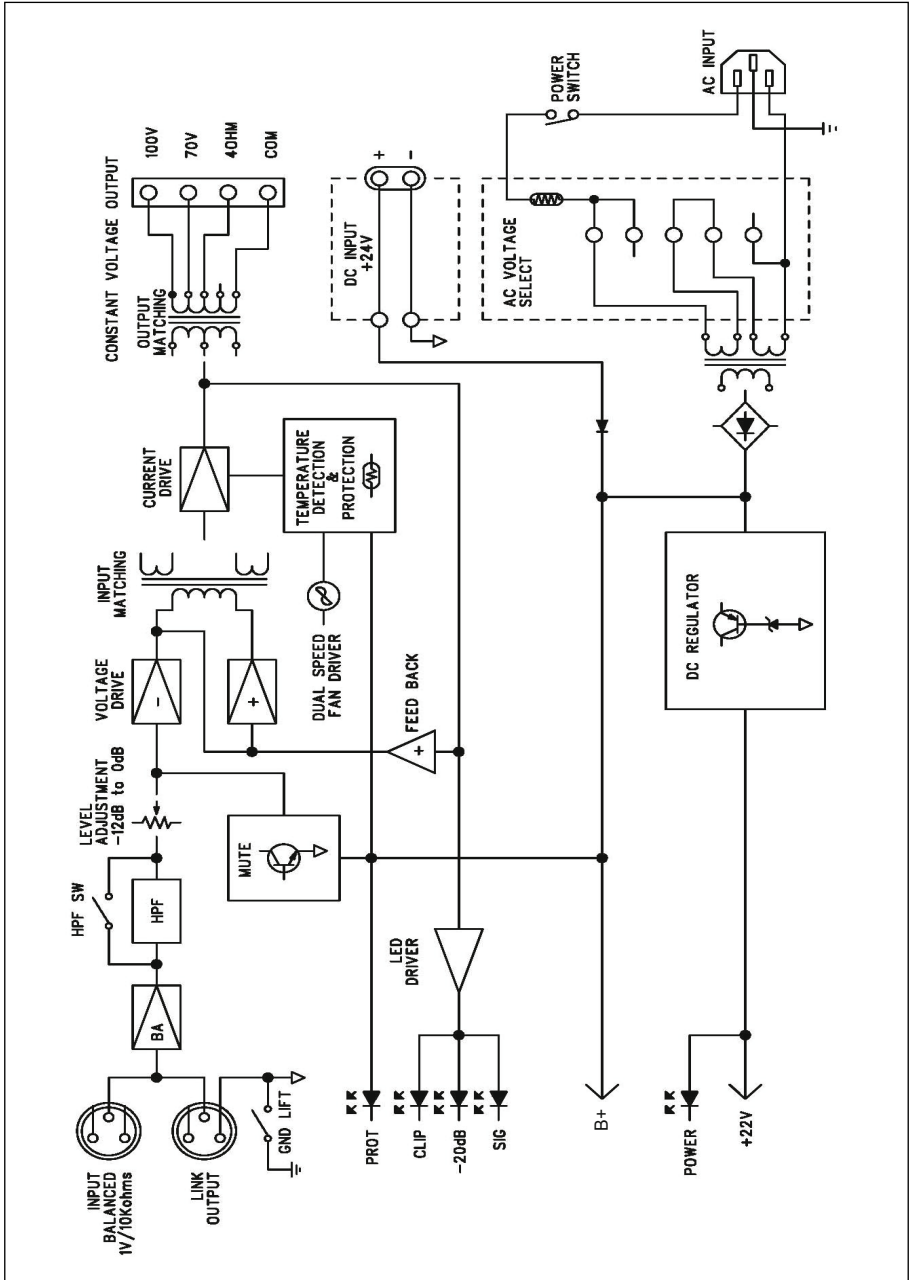


Achtung! Die Summe aller angeschlossenen Lautsprecher darf die maximale Leistung Ihres Verstärkers nicht überschreiten.



Achtung! Schließen Sie niemals 4-Ohm-Lautsprecher und Lautsprecher mit Übertragern gleichzeitig an.

5 - Synoptisch



7 - Technische Daten

	AMP120	AMP240
ELEKTRISCHE SPEZIFIKATIONEN		
Strom (T.H.D 1,0%, 1KHz)	120 Watt Ω	240 Watt
Verstärkungseinstellungen	-12 dB ~ 0 dB	
Eingangsempfindlichkeit (Symmetrischer Eingang)	1.0 +/- 0,1 Vrms / 10 K Ω	
Hochpassfilter (400 Hz)	- 3 dB	
Frequenzgang	70 Hz - 18 KHz (+1,5dB / -3dB)	
Signal-Rausch-Verhältnis	Höher als 90dB	
T.H.D. bei halber Leistung und 1 KHz	Weniger als 1%	
Ausgangsspannungen und -impedanzen	4 Ω / 22V	4 Ω / 31V
	41 Ω / 70V	21 Ω / 70V
	83 Ω / 100V	41 Ω / 100V
Leistungsaufnahme bei 1/8 der maximalen Leistung	185 Watt	361 Watt
Stromversorgung	100V~240V AC, 50/60Hz und/oder 24V DC	

PHYSISCHE SPEZIFIKATIONEN		
Das Kühlsystem	Fans	
Betriebstemperatur und Luftfeuchtigkeit	0°~40° bei max. 95% Luftfeuchtigkeit.	
Abmessungen (B x T x H)	482 x 340 x 88 mm	
Nettogewicht	11.65 kg	13.87 kg

Da AUDIOPHONY® seine Produkte mit äußerster Sorgfalt herstellt, um sicherzustellen, dass Sie nur die bestmögliche Qualität erhalten, können unsere Produkte ohne vorherige Ankündigung geändert werden. Aus diesem Grund können die technischen Daten und die physische Konfiguration der Produkte von den Abbildungen abweichen.
Sichern Sie sich die neuesten Nachrichten und Updates zu den AUDIOPHONY®-Produkten auf www.audiophony-pa.com
AUDIOPHONY® ist eine Marke von HITMUSIC S.A.S - 595 Rue de la pièce Grande - 46230 FONTANES - FRANCE