

AMP480 MKII

AMP4120 MKII

AMP4240 MKII

1 - Sicherheitshinweise

Wichtige Sicherheitshinweise



Das Gerät ist ausschließlich für Innenanwendungen geeignet. Verwenden Sie es nicht an feuchten oder extrem warmen/kalten Orten. Das Missachten dieser Sicherheitsmaßnahmen kann zu Brand, elektrischem Schock, Personenschäden, Sachschäden oder Produktbeschädigungen führen.



Dieses Produkt enthält nicht-isolierte elektrische Komponenten. Führen Sie keine Wartungsarbeiten durch, wenn es eingeschaltet ist. Dies kann einen elektrischen Schlag zur Folge haben.



Alle Wartungsarbeiten müssen durch einen von CONTEST autorisierten technischen Kundendienst durchgeführt werden. Bei grundlegenden Reinigungsarbeiten müssen unsere Sicherheitsmaßnahmen vollständig eingehalten werden.



CAUTION
RISK OF ELECTRIC SHOCK
DO NOT OPEN



WARNUNG: Dieses Gerät enthält keine vom Benutzer instandsetzbaren/wartbaren Teile. Öffnen Sie das Gehäuse nicht und versuchen Sie nicht, es selbst zu warten. Bitte setzen Sie sich für den eher unwahrscheinlichen Fall, dass Ihr Gerät instandgesetzt werden muss, mit Ihrem Händler vor Ort in Verbindung. Verwenden Sie bitte keine Mehrfachsteckdosen, Verlängerungen oder Anschlussysteme, solange Sie sich nicht vergewissert haben, dass Sie ordnungsgemäß isoliert sind und keine Beschädigungen besitzen, um elektrischen Fehlfunktionen vorzubeugen.



Stromschlaggefahr

Um die Gefahr von Stromschlägen zu vermeiden, verwenden Sie keine Verlängerungskabel, Steckdosen oder andere Verbindungssysteme, ohne sicherzustellen, dass Metallteile vollständig außer Reichweite sind.



Schallpegel

Unsere Audiolösungen liefern beachtliche Schalldruckpegel (SPL), die bei längerer Einwirkung für die menschliche Gesundheit schädlich sein können. Halten Sie nicht in unmittelbarer Nähe der betriebenen Lautsprecher auf.



Recycling Ihres Geräts

- Da sich HITMUSIC wirklich für die Umwelt einsetzt, vermarkten wir nur saubere, ROHS-konforme Produkte.
- Wenn dieses Produkt das Ende seiner Lebensdauer erreicht hat, bringen Sie es zu einer von den örtlichen Behörden vorgesehenen Sammelstelle. Durch die getrennte Sammlung und das Recycling Ihres Produkts bei der Entsorgung werden die natürlichen Ressourcen geschont und es wird sichergestellt, dass es auf eine Weise recycelt wird, die die menschliche Gesundheit und Umwelt schützt.

Verwendete Symbole



Dieses Symbol weist auf eine wichtige Vorsichtsmaßnahme hin.



Das Symbol ACHTUNG signalisiert das Risiko einer Produktbeschädigung.



Das WARNUNG-Symbol weist auf ein Risiko für die körperliche Unversehrtheit des Nutzers hin. Das Produkt kann auch beschädigt werden.

Anleitungen und Empfehlungen

1 - Bitte lesen Sie die Bedienungsanleitung sorgfältig:

Wir empfehlen Ihnen ausdrücklich, die Sicherheitsmaßnahmen gründlich zu lesen und zu verstehen, bevor Sie beginnen, dieses Gerät zu bedienen.

2 - Bewahren Sie diese Bedienungsanleitung bitte auf:

Wir empfehlen Ihnen ausdrücklich, diese Bedienungsanleitung für zukünftige Referenzen zusammen mit dem Gerät aufzubewahren.

3 - Bedienen Sie dieses Produkt umsichtig:

Wir empfehlen Ihnen ausdrücklich, jede der Sicherheitsmaßnahmen zu beachten.

4 - Befolgen Sie die Anweisungen:

Bitte befolgen Sie jede Sicherheitsmaßnahme, um Körperverletzungen bzw. Sachbeschädigungen vorzubeugen.

5 - Meiden Sie Wasser und feuchte Orte:

Verwenden Sie dieses Produkt nicht im Regen, in der Nähe von Waschbecken oder an anderen feuchten Orten.

6 - Installation:



Wir bitten Sie nachdrücklich, nur ein Befestigungssystem oder nur Halterungen zu verwenden, die durch den Hersteller empfohlen oder mit diesem Produkt mitgeliefert werden. Folgen Sie den Montageanleitungen sorgfältig und verwenden Sie geeignete Werkzeuge.

Vergewissern Sie sich immer, dass dieses Gerät sicher befestigt ist, um Vibrationen oder einem Verrutschen während des Betriebs vorzubeugen, da dies zu Körperverletzungen führen könnte.

7 - Decken- oder Wandmontage:

Bitte setzen Sie sich mit Ihrem Händler vor Ort in Verbindung, bevor Sie mit der Durchführung einer Decken- oder Wandmontage beginnen.

8 - Belüftung:



Die Lüftungsöffnungen gewährleisten eine sichere Benutzung dieses Produkts und beugen dem Risiko der Überhitzung vor.

Bedecken oder blockieren Sie diese Öffnungen nicht, da dies zur Überhitzung und potentieller Körperverletzung oder Produktbeschädigung führen könnte. Dieses Produkt sollte niemals in einem geschlossenen unbelüfteten Bereich wie beispielsweise einem Transportkoffer oder einem Rack betrieben werden, es sei denn, Lüftungsöffnungen werden für diesen Zweck bereitgestellt.

9 - Wärmeeinwirkung:

Dauerhafter Kontakt mit oder ständige Nähe zu warmen Oberflächen kann zur Überhitzung und Produktbeschädigung führen. Bitte halten Sie dieses Produkt von Wärmequellen wie Heizern, Verstärkern, Heizplatten usw. fern.

10 - Stromversorgung:

Dieses Produkt kann nur mit einer ganz bestimmten Spannung betrieben werden. Die Informationen hierzu finden Sie auf dem Typenschild auf der Rückseite des Produkts.

11 - Netzkabelschutz:



Das Netzkabel sollte so verlegt werden, dass nicht auf es getreten wird, es nicht durch auf dem Netzkabel stehende Gegenstände gequetscht oder durch gegen das Netzkabel drückende Gegenstände eingeklemmt wird. Achten Sie beim Netzkabel besonders auf die Steckkontakte des Netzsteckers, den Bereich, wo das Netzkabel aus dem Gerät herausgeführt wird und auf einfach zu erreichende Netzsteckdosen.

12 - Sicherheitsmaßnahmen bei der Reinigung:



Trennen Sie das Gerät vom Stromnetz, bevor Sie mit der Ausführung von Reinigungsarbeiten beginnen. Dieses Produkt sollte nur mit Zubehör gereinigt werden, das vom Hersteller empfohlen wurde. Verwenden Sie ein angefeuchtetes Tuch, um die Oberfläche des Produkts zu reinigen. Waschen Sie dieses Produkt nicht.

13 - Nichtbenutzung über einen längeren Zeitraum:

Ziehen Sie den Netzstecker aus der Netzsteckdose, wenn Sie das Gerät über einen längeren Zeitraum nicht benutzen.

14 - Eindringen von Flüssigkeiten oder Gegenständen:

Lassen Sie keine Gegenstände in dieses Produkt eindringen, da dies zu einem elektrischen Schlag oder einem Brand führen kann.

Verschütten Sie niemals Flüssigkeiten auf diesem Produkt, da diese in die elektronischen Komponenten eindringen können und dies zu einem elektrischen Schlag oder Brand führen kann.

15 - Dieses Produkt muss gewartet werden, wenn:



Wenden Sie sich an qualifiziertes Fachpersonal, wenn:

- Netzkabel oder Netzstecker beschädigt wurden.
- Gegenstände in das Gerät eingedrungen sind oder Flüssigkeiten auf ihm verschüttet wurden.
- Das Gerät Regen oder Wasser ausgesetzt war.
- Das Produkt scheinbar nicht normal funktioniert.
- Das Produkt beschädigt wurde.

16 - Überprüfung / Wartung:



Führen Sie keine Überprüfung oder Wartung selbst durch. Alle Wartungsarbeiten sind von qualifiziertem Personal durchzuführen.

17 - Betriebsumfeld:



Umgebungstemperatur und Luftfeuchtigkeit: +5 bis + 35 °C, die relative Luftfeuchtigkeit muss unter 85 % liegen (wenn die Lüftungsöffnungen nicht blockiert sind).

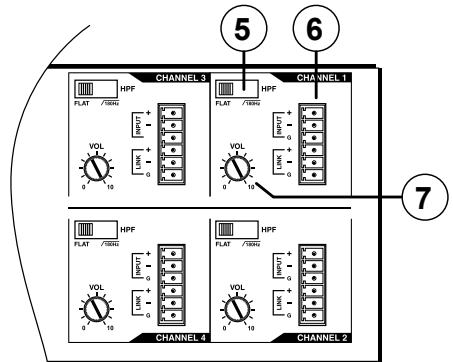
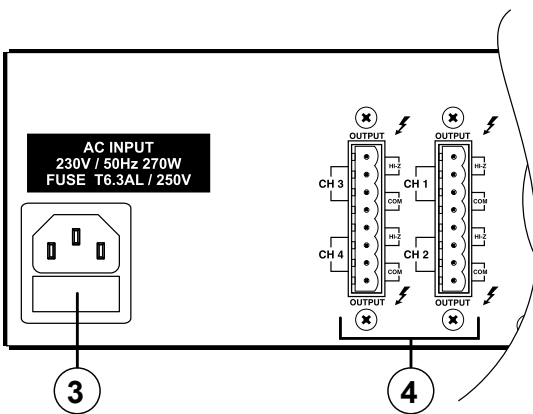
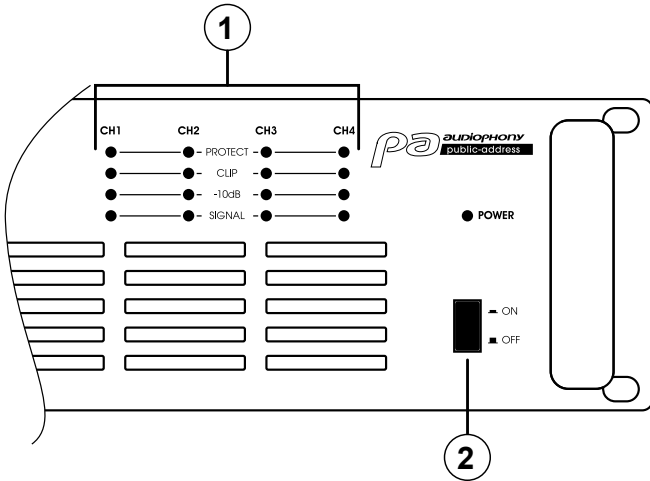
Nehmen Sie dieses Produkt nicht an unbelüfteten, sehr feuchten oder warmen Orten in Betrieb.

2 - Einführung

Unsere neue AMP-Verstärkereihe für Installationen vereint Klangqualität, einfache Installation und Handlichkeit. Der AMP480, AMP4120 MKII und AMP4240 MKII arbeiten mit 100 V und wurden so entworfen, dass sie in jede Installation passen.

Ihre Hochpassfilter lassen das Begrenzen von Bässen zu, wodurch dezentere Hintergrundmusik möglich ist, ohne dass die Leistung beeinträchtigt wird.

3 - Aufbau



1 LED-Anzeigen

Diese LEDs zeigen den aktuellen Status Ihres Geräts an:
 -SIGNAL: Zeigt an, dass ein eingehendes Signal erkannt wurde.

--10 dB: Zeigt an, dass das eingehende Signal im bestmöglichen Bereich liegt, um eine optimale Audioausgabe zu liefern.

-CLIP: Zeigt an, dass die Signalpegel zu hoch sind.

-PROTECT: Zeigt an, dass die Schutzschaltung Ihres Geräts aufgrund von Kurzschluss oder Überhitzung aktiviert wurde.

Hinweise:

-Die PROTECT-LED leuchtet normalerweise auf, wenn Sie Ihr Gerät einschalten.

-Wenn die PROTECT-LED weiterhin leuchtet, schalten Sie bitte Ihren Verstärker aus. Warten Sie, bis er sich abgekühlt hat und überprüfen Sie die Kabel.

-Wenn diese LED nach dem Einschalten Ihres Geräts weiterhin leuchtet und Sie die oben aufgeführten Schritte bereits ausprobiert haben, wenden Sie sich bitte an einen qualifizierten Techniker.

2 POWER-Taste

Schaltet Ihr Gerät ein- oder aus.

Die POWER-LED leuchtet, wenn Ihr Gerät eingeschaltet wurde.

3 Stromanschluss mit Sicherung

Schließen Sie hier das mitgelieferte IEC-Kabel an und stecken Sie dann den Netzstecker in eine Steckdose. Vergewissern Sie sich zuvor, dass die Spannungen übereinstimmen.

Sicherungswerte	
AMP480	T4 AL / 250 V
AMP4120 MKII	T4 AL / 250 V
AMP4240 MKII	T6.3AL / 250 V

4 Ausgangsklemmen

Schließen Sie hier Ihre Lautsprecher oder Deckenlautsprecher an.

Die Klemmen können je nach Installation unterschiedlich verwendet werden.

Bitte schlagen Sie im nächsten Kapitel für weitere Einzelheiten über die einzelnen Installationsarten nach.

5 HPF-Schalter

Aktiviert oder deaktiviert den Hochpassfilter.

Dieser Filter kann aktiviert werden, wenn lautes Rauschen oder Störungen auftreten.

6 EINGANGS- und LINK-Buchsen

INPUT: Schließen Sie hier eine Quelle mit Linepegel an.

LINK: Sendet das Signal an ein anderes Gerät.

7 EINGANGS-Anpassungsregler

Stellt den Eingangssignalpegel von -12 dB bis 0 dB ein.

4 - Gebrauch des Verstärkers

VORSICHT: Vergewissern Sie sich, dass Ihr Verstärker nicht an eine Steckdose angeschlossen und ausgeschaltet ist, wenn Sie die Kabel überprüfen.

Standby-Modus

Der Verstärker ist mit einem Standby-System ausgestattet.

Wenn kein Audiosignal gesendet wird, geht der Verstärker in den Standby-Modus.

Der Standby-Modus wird automatisch ausgelöst, wenn ein Audiosignal am Eingang empfangen wird. Es gibt eine Verzögerung von etwa 2 Sekunden, bevor das Leistungsteil eingeschaltet wird.

Diese Funktion kann für spezielle Anwendungen (z.B. Glockenspiel) deaktiviert werden.

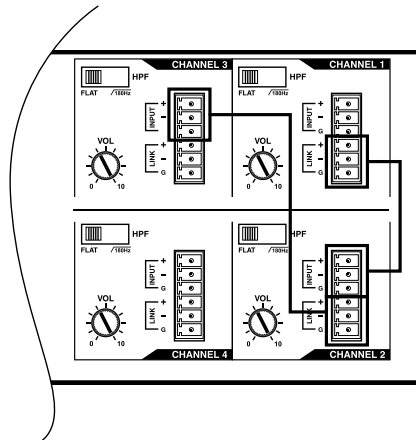
Bitte kontaktieren Sie unsere technische Abteilung für weitere Details.

Eingangsanschlüsse

Der Anschluss mit Linepegel (INPUT) und der LINK-Ausgang sind symmetrisch.

Sie können jedoch weiterhin unsymmetrische Signale empfangen.

Sie können das Eingangssignal auch wie unten beschrieben von einem Signalpfad zu einem anderen senden:



Ausgangsklemmen

Bitte verwenden Sie zum Anschluss Ihrer Lautsprecher hochwertige Kabel.

Um Kurzschlüsse zu vermeiden, verzinnen Sie bitte zuerst die Kabelenden, bevor Sie sie an die Ausgangsklemme anschließen.

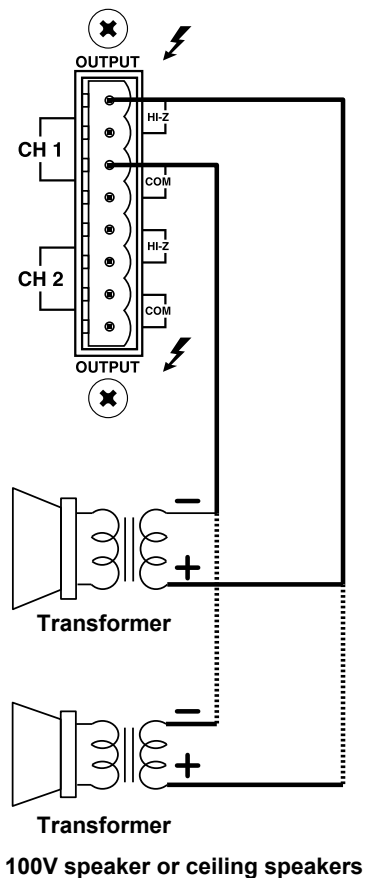
Nachstehend finden Sie eine Übereinstimmungstabelle für den Abstand zwischen Verstärker / Lautsprecher und den Kabelabschnitten, um Qualitätsverluste des Signals zu vermeiden.

100-V-Leitung maximale Länge			
Power	Minimale Impedanz	Querschnitt des installierten Kabels	
		1.5 mm ²	2.5 mm ²
60 W	167 Ω	2000 m	3300 m
120 W	83 Ω	1000 m	1600 m
240 W	42 Ω	500 m	880 m
480 W	21 Ω	180 m	350 m

Hinweis: Verwenden Sie niemals abgeschirmte Kabel zur Übertragung eines verstärkten Signals.

Verkabelung

Achten Sie beim Anschluss von Lautsprechern an Ihren Verstärker auf die Polaritäten.
Schließen Sie mit Übertragern ausgestatteten Lautsprecher an die COM- und 100-V-Klemmen an.



Gefährliche Spannung
Die Lautsprecher müssen zuletzt an den Verstärker angeschlossen werden.

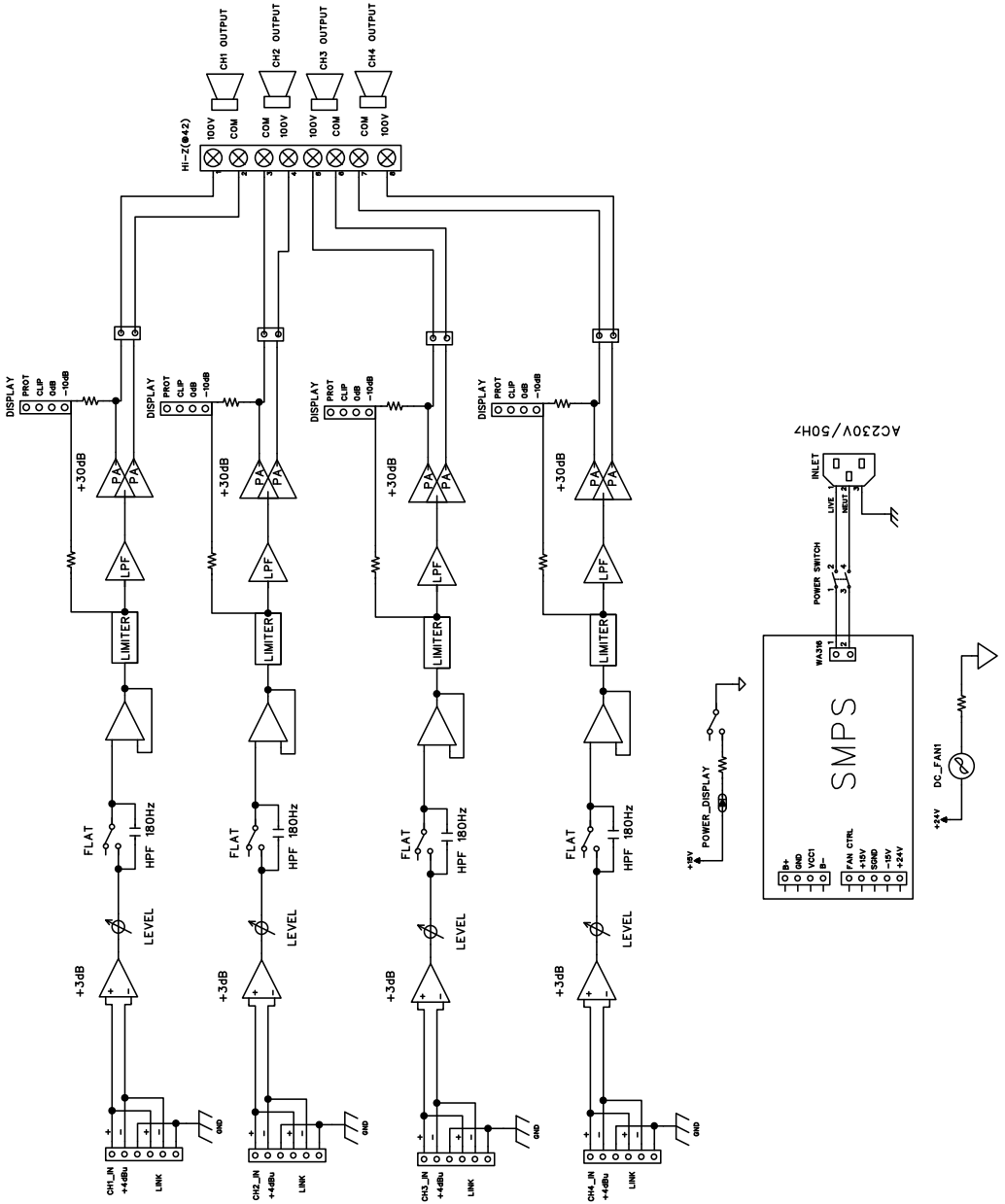


Schalten Sie den Verstärker erst ein, wenn die Installation beendet ist und gründlich überprüft wurde.



Vorsicht: Die Summe der Leistungen aller angeschlossenen Lautsprecher darf die maximale Leistung Ihres Verstärkers nicht überschreiten

5 - Verkabelungsschema



Hinweis: AMP480 ist ein Einkanal-Verstärker, doch das Verkabelungsschema ist identisch.

6 - Technische Daten

	AMP480	AMP4120	AMP4240
ELEKTRISCHE SPEZIFIKATIONEN			
Leistung (Klirrfaktor 1,0 %, 1 kHz)	1 x 480 Watt	4 x 120 Watt	4 x 240 Watt
Eingangsempfindlichkeit (INPUT und LINK) (Symmetrischer Eingang)	0 dB		
Übernahmeverzerrung	Größer als 70 dB		
Frequenzgang	50 Hz - 15 kHz		
Signal-Rausch-Verhältnis	Größer als 90 dB		
Klirrfaktor bei 1 kHz (Nennleistung)	Kleiner als 0,1 %		
Ausgangsspannungen und -impedanzen	42 Ω / 100 V	83 Ω / 100 V	42 Ω / 100 V
Stromversorgung	230 V AC / 50 Hz		

TECHNISCHE EIGENSCHAFTEN			
Kühlsystem	Lüfter		
Betriebstemperatur und -luftfeuchtigkeit	0 °C - 40 °C bei max. 95 % Luftfeuchtigkeit		
Abmessungen (B x T x H)	483 x 380 x 88 mm		
Nettogewicht	6,6 kg	7,2 kg	7,5 kg

Da AUDIOPHONY® seine Produkte mit größte Sorgfalt herstellt, um sicherzustellen, dass Sie nur die bestmögliche Qualität erhalten, können unsere Produkte ohne vorherige Ankündigung geändert werden. Aus diesem Grund können die technischen Daten und die physische Konfiguration des Produkts von den Abbildungen abweichen.
Sie erhalten Informationen über die neuesten Nachrichten und Updates über die Produkte von AUDIOPHONY® auf www.audiophony.com
AUDIOPHONY® ist ein Warenzeichen von HITMUSIC S.A.S, Zone Cahors sud, 46230 Fontanes/Frankreich